



Лазерные принтеры Dell 5230n/dn и 5350dn

Руководство пользователя

Ноябрь 2009

www.dell.com | support.dell.com

Товарные знаки

Информация, содержащаяся в настоящем документе, может быть изменена без предварительного уведомления.

Воспроизведение материалов данного руководства в любой форме без письменного разрешения корпорации Dell строго запрещено.

Товарные знаки, упоминаемые в настоящем документе: *Dell* и логотип *DELL* являются товарными знаками корпорации Dell Inc.; *Microsoft* и *Windows* являются зарегистрированными товарными знаками корпорации Microsoft Corporation. В этом документе могут использоваться другие товарные знаки и наименования изделий для обозначения организаций, которые заявили свое право на них или их изделий.

Корпорация Dell отказывается от каких-либо имущественных интересов в отношении товарных знаков и наименований, кроме своих собственных.

Содержание

Информация по технике безопасности.....	11
Информация о принтере.....	13
Поиск информации о принтере.....	13
Конфигурации принтера.....	15
Выбор местоположения принтера.....	17
Панель управления принтера.....	18
Дополнительная настройка принтера.....	20
Установка внутренних дополнительных устройств.....	20
Доступные внутренние параметры	20
Доступ к системной плате для установки внутренних дополнительных устройств	20
Установка модуля памяти.....	22
Установка модуля флэш-памяти или платы с микропрограммным обеспечением.....	24
Установка порта внутренних решений	26
Установка жесткого диска принтера.....	32
Установка дополнительных аппаратных модулей.....	36
Порядок установки	36
Установка дополнительных устройств подачи.....	37
Подсоединение кабелей.....	38
Проверка установки принтера.....	39
Печать страницы параметров меню.....	40
Печать страницы сетевых параметров	40
Установка ПО принтера.....	41
Установка программного обеспечения принтера	41
Обновление списка дополнительных устройств в драйвере принтера	41
Настройка печати через беспроводное соединение.....	42
Сведения для настройки принтера для работы в беспроводной сети	42
Установка принтера в беспроводной сети (Windows).....	43
Установка принтера в беспроводной сети (Macintosh)	45
Установка принтера в проводной сети.....	49
Изменение значений параметров настроек порта после установки нового сетевого порта ISP (Internal Solutions Port).....	52
Настройка печати через последовательный интерфейс.....	54
Загрузка бумаги и специальных материалов для печати.....	56
Задание формата и типа бумаги.....	56
Настройка принтера для определения формата бумаги, загруженной в лоток.....	56

Настройка параметров для бумаги универсального формата.....	57
Загрузка бумаги в стандартный или дополнительный лоток для бумаги емкостью 250 или 550-листов.....	58
Загрузка бумаги в лоток подачи на 2000-листов.....	62
Загрузка в многоцелевое устройство подачи.....	65
Загрузка в устройство подачи конвертов.....	68
Связывание лотков и исключение лотков из цепочки связи.....	70
Связывание лотков	70
Исключение лотков из цепочки связи.....	70
Связывание выходных лотков	71
Назначение имени "Пользовательский тип <x>"	71
Изменение имени Пользовательский тип <x>	72

Инструкции по работе с бумагой и специальными материалами для печати.....73

Инструкции по использованию бумаги.....	73
Характеристики бумаги.....	73
Недопустимые типы бумаги	74
Выбор бумаги.....	74
Выбор готовых формуляров и бланков	75
Использование бумаги, изготовленной из вторсырья, и другой офисной бумаги.....	75
Хранение бумаги	76
Поддерживаемые форматы, типы и плотность бумаги.....	76
Форматы бумаги, поддерживаемые принтером.....	76
Типы и плотность бумаги, поддерживаемые принтером	80

Обзор программного обеспечения.....81

Центр контроля состояния.....	81
Редактор профилей драйверов.....	81
Программа уведомления о неполадках принтера Dell.....	81
Dell Toner Management System.....	82
Окно "Состояние печати"	82
Программа заказа расходных материалов для принтера Dell	82

Выполняется печать.....84

Печать документа.....	84
Печать специальных носителях.....	85
Советы по использованию фирменных бланков	85
Советы по использованию прозрачных пленок.....	85
Советы по использованию конвертов	85
Советы по использованию этикеток.....	86

Советы по печати на карточках	86
Печать конфиденциальных и других отложенных заданий.....	87
Отложенные задания в памяти принтера	87
Печать конфиденциальных и других отложенных заданий	88
Печать с флэш-накопителя.....	90
Печать информационных страниц.....	91
Печать списка образцов шрифтов	91
Печать списка каталогов	91
Печать страниц тестирования качества печати.....	92
Отмена задания на печать.....	92
Отмена задания печати с помощью панели управления принтером.....	92
Отмена задания печати с компьютера.....	92

Общие сведения о меню принтера.....94

Список меню.....	94
Меню "Бумага"	95
меню "Устройство подачи по умолчанию"	95
Меню "Формат и тип бумаги"	96
Меню "Конфигурация МУП"	99
Улучшение печати конвертов.....	99
меню "Замена форматов"	100
меню "Фактура бумаги"	100
Меню "Плотность бумаги"	102
Меню "Загрузка бумаги"	103
меню "Пользовательские типы"	105
меню "Универсальная настройка"	106
Меню "Настройка выходного лотка"	106
Меню "Отчеты"	108
Меню "Сеть/Порты"	109
меню "Активная сет. плата"	109
Меню "Стандартная сеть" или "Сеть <x>"	109
Меню "Отчеты" (в меню "Сеть/порты").....	112
Меню "Сетевая плата"	112
Меню "TCP/IP"	113
меню "IPv6"	114
меню "Беспроводная"	115
меню AppleTalk	116
Меню "NetWare"	116
меню "USB"	117
Меню "Параллельный"	120
Меню "Последовательный <x>"	123
Меню "Настройка SMTP"	127
Меню "Безопасность"	129

Меню "Разное"	129
Меню "Конфиденциальная печать"	130
Меню "Журнал проверки безопасности"	130
Меню "Установка даты/времени"	131
Меню Settings (Параметры).....	132
Меню "Общие параметры"	132
Меню "Настройка"	137
Меню "Брошюровка"	139
меню "Качество"	142
Меню "Служебные"	143
Меню XPS	144
Меню "PDF"	144
меню "PostScript"	144
меню "Эмуляция PCL"	145
Меню "PPDS"	148
меню "HTML"	150
Меню "Изображение"	151
меню "Справка"	152

Обслуживание принтера.....153

Чистка корпуса принтера.....	153
Хранение расходных материалов.....	153
Экономия расходных материалов.....	153
Проверка состояния расходных материалов.....	154
Проверка состояния расходных материалов принтера с помощью панели управления	154
Проверка состояния расходных материалов на сетевом компьютере	154
Заказ расходных материалов.....	154
принтер, подключенный к сети	154
Принтер, подключенный к компьютеру в качестве локального.....	154
Замена расходных материалов.....	155
Замена картриджа с тонером	155
Замена комплекта фотобарабана.....	157
Утилизация продукции Dell.....	160
Перемещение принтера.....	160
Подготовка к перемещению принтера	160
Перемещение принтера.....	161
Транспортировка принтера.....	161

Административная поддержка.....162

Использование встроенного веб-сервера.....	162
Проверка состояния устройства.....	162
Настройка уведомлений по электронной почте.....	162

Просмотр отчетов.....	163
Настройка режима "Энергосбережение"	163
Восстановление значений по умолчанию, заданных изготовителем.....	164
Устранение замятий.....	165
Предотвращение замятия материалов для печати.....	165
Значение номеров в сообщениях о замятии бумаги и местоположение замятий.....	166
200 замятие бумаги.....	166
201 замятие бумаги.....	167
Замятия бумаги 202 и 203.....	168
230 Застряла бумага.....	169
231-239 Замятия бумаги (дополнительное внешнее устройство двусторонней печати).....	172
241-245 Замятия бумаги.....	174
Замятие бумаги 250.....	174
Замятие бумаги 260.....	175
Замятия бумаги 271–279.....	176
Замятия бумаги 280.....	176
281 Застряла бумага.....	177
282 Застряла бумага.....	177
283 Ошибка сшивателя.....	178
Поиск и устранение неисправностей.....	180
Устранение основных неполадок.....	180
Устранение основных неисправностей принтера.....	180
Встроенный веб-сервер не открывается.....	180
Значение сообщений принтера.....	181
Измените <источник подачи> на <особый носитель>	181
Измените <источник подачи> на <особый носитель>	181
Измените <источник подачи> на <формат>	182
Измените <источник подачи> на <тип> <формат>	182
Проверьте устройство двусторонней печати.....	182
Проверьте соединение лотка <x>	183
Закройте дверцу <x>	183
Закройте дверцу или вставьте картридж	183
Закройте боковую дверцу брошюровщика	184
Закройте верхнюю крышку брошюровщика	184
Диск поврежден	184
Установите лоток <x>	184
Установите выходной лоток <x> или отмените задание на печать	184

Установите устройство двусторонней печати или отмените задание на печать	184
Установите устройство подачи конвертов или отмените задание на печать.....	185
Установите лоток <x> или Отмените задание на печать	185
Установите картридж MICR	185
Загрузите <особый носитель> в <Источник подачи>	185
Загрузите в <источник входа> <строка настройки>	185
Загрузите в <input src> <size>.....	186
загрузите <тип> <формат> в <источник подачи>	186
Загрузите <Особый носитель> в устройство ручной подачи	186
Загрузите <Особый носитель> в устройство ручной подачи	186
Загрузите в устройство ручной подачи <формат>	187
Загрузите в устройство ручной подачи <тип> <формат>.....	187
Загрузите скобы.....	187
Повторно установите выходной лоток <x>	187
Повторно установите выходной лоток <x> – <y>	188
Установите устройство подачи конвертов обратно.....	188
Извлеките бумагу из станд. вых лотка.....	189
Удалите бумагу из выходного лотка <x>.....	189
Удалите бумагу из всех выходных лотков	189
Удалите бумагу из <имя набора связанного лотка>	189
Неподдерживаемый диск	189
30.yy Недопустимая повторная заправка, замените картридж.....	190
31.yy Замените неисправный или установите отсутствующий картридж.....	190
32.yy Номер картриджа по каталогу не поддерживается устройством.....	190
34 Короткая бумага	190
35 Недостаточно памяти для поддержки функции сохранения ресурсов.....	190
37 Недостаточно памяти для разбора по копиям	191
37 Недостаточно памяти для дефрагментации флэш-памяти.....	191
37 Недостаточно памяти, некоторые отложенные задания удалены.....	191
38 Переполнение памяти	191
39 Сложная страница, некоторые данные могут быть не напечатаны.	191
50 Ошибка шрифта PPDS	192
52 Во флэш-памяти недостаточно места для ресурсов.....	192
53 Обнаружена неотформатированная флэш-память	192
Ошибка ПО стандартной сетевой платы 54.....	192
55 Неподдерживаемое дополнительное устройство: гнездо <x>.....	193
56 Стандартный USB порт отключен	193
56 Стандартный параллельный порт отключен	193
58 Установлено слишком много дисков	193
58 Установлено слишком много флэш-модулей.....	193
58 Too Many Trays Attached (Присоединено слишком много лотков)	194
Несовместимое устройство двусторонней печати 59	194
59 Несовместимое УП конвертов.....	194
Несовместимый выходной лоток <x> 59	194
Несовместимый лоток <x> 59.....	195

61 Диск неисправен	195
80 Требуется плановое обслуживание	195
Предупреждение об истечении ресурса комплекта PC	195
84 Замените комплект фотобарабана.....	195
Низкий уровень тонера в картридже 88.....	195
88.yy Замените картридж	195
1565 Ошибка эмуляции, загрузите доп эмулятор	196
Устранение неполадок печати.....	196
Многоязычные документы формата PDF не распечатываются	196
На дисплее панели управления принтера отсутствует изображение, изображение мигает, или отображаются только ромбы.....	196
Задания не распечатываются	196
Конфиденциальные и другие отложенные задания не распечатываются.....	197
Печать задания выполняется медленнее, чем ожидалось	198
Для задания на печать применяется бумага неподходящего типа либо бумага загружена в неподходящий лоток	198
Печатаются неверные символы	198
Не работает функция связывания лотков	199
При печати больших заданий не выполняется разбор по копиям	199
Возникают незапланированные разрывы страниц	199
Устранение неполадок дополнительных устройств.....	200
Дополнительное устройство неправильно работает или перестает работать после установки.....	200
Лотки подачи бумаги	201
Устранение неполадок устройства подачи на 2000 листов	201
Устройство подачи конвертов.....	202
Модуль памяти	202
Модуль флэш-памяти	202
Жесткий диск с адаптером.....	202
Порт внутренних решений.....	202
Устранение неполадок подачи бумаги.....	203
Частые замятия бумаги	203
После извлечения замятой бумаги продолжает отображаться сообщение о замятии бумаги.....	203
После устранения замятия бумаги повторная печать замятой страницы не выполняется.....	204
Устранение неполадок, связанных с качеством печати.....	204
Выяснение причин ухудшения качества печати.....	204
Из принтера выдаются пустые страницы.....	205
Обрезанные изображения	205
Нечеткий контур изображений.....	206
Серый фон	206
Неправильно распечатываются поля	206
Скручивание бумаги	207
Неровное качество печати	207

Повторяющиеся дефекты.....	208
Печать выполняется с перекосом.....	208
На бумаге или прозрачных пленках появляются сплошные черные или белые полосы	209
Слишком темная печать.....	210
Слишком светлая печать	211
Страницы заполнены одним цветом	212
Повторяющиеся вертикальные линии	212
Повторяющиеся горизонтальные линии	213
На странице появляются расплывчатые следы тонера или посторонний фон.....	214
Стирается тонер	214
На распечатках появляются пятна тонера	215
Низкое качество печати на прозрачных пленках.....	215
Неравномерная плотность печати	216
Обращение за технической поддержкой.....	216


Приложение.....	217
------------------------	------------

Указатель.....	219
-----------------------	------------

Информация по технике безопасности


Подключайте кабель питания к легкодоступной и надежно заземленной сетевой розетке, расположенной рядом с изделием.


Запрещается устанавливать и использовать данное устройство рядом с водой или в местах с высокой влажностью.


 **ВНИМАНИЕ-ВОЗМОЖНОСТЬ ТРАВМЫ:** В изделии используется лазерное излучение. Использование органов управления, выполнение регулировок или любых других действий, не описанных в настоящем руководстве, может привести к опасному облучению.


Процесс печати в данном изделии связан с нагреванием материала для печати, что может привести к выделению из материала вредных веществ. Во избежание опасных последствий изучите раздел руководства, содержащий рекомендации по выбору материалов для печати.

При замене литиевого аккумулятора следует соблюдать осторожность.

 **ВНИМАНИЕ-ВОЗМОЖНОСТЬ ТРАВМЫ:** При неправильной замене существует опасность взрыва. В качестве замены можно использовать только такую же или эквивалентную литиевую батарею. Не следует перезаряжать, разбирать и сжигать литиевый аккумулятор. Использованные аккумуляторы следует утилизировать в соответствии с указаниями производителя и местным законодательством.

 **ВНИМАНИЕ-ГОРЯЧАЯ ПОВЕРХНОСТЬ:** Возможен нагрев внутри принтера. Для уменьшения опасности получения травмы из-за горячего компонента дождитесь остывания поверхности перед тем, как до неё дотронуться.

 **ВНИМАНИЕ-ВОЗМОЖНОСТЬ ТРАВМЫ:** Принтер весит более 18 кг, для его безопасного перемещения требуется не менее двух тренированных человек.


 **ВНИМАНИЕ-ВОЗМОЖНОСТЬ ТРАВМЫ:** Прежде чем перемещать принтер, во избежание травм и повреждений принтера выполняйте следующие указания.


- Выключите принтер с помощью переключателя питания и отсоедините кабель питания от розетки электросети.
- Перед перемещением принтера отсоедините от него все кабели.
- Снимите принтер с дополнительного устройства подачи и отложите в сторону. Не пытайтесь поднимать принтер вместе с устройством подачи.

Примечание. Для снятия принтера с дополнительного устройства подачи поднимайте его за выемки для рук с обеих сторон принтера.


Используйте кабель питания, входящий в комплект поставки данного продукта или одобренный изготовителем.

При подключении данного устройства к телефонной сети общего пользования используйте только телекоммуникационный кабель (RJ-11), прилагаемый к данному устройству или кабель 26 AWG или большего сечения.


 **ВНИМАНИЕ-ОПАСНОСТЬ ПОРАЖЕНИЯ ТОКОМ:** Если доступ к системной плате или установка дополнительного устройства или модулей памяти производится после настройки принтера, выключите принтер и отсоедините кабель питания из розетки, прежде чем продолжить. Если к принтеру подключены другие устройства, отключите их, а также отсоедините кабели, идущие к принтеру.

 **ВНИМАНИЕ-ОПАСНОСТЬ ПОРАЖЕНИЯ ТОКОМ:** Убедитесь в том, что все внешние подключения (например подключение сети Ethernet или телефона) установлены правильно с использованием соответствующих портов.

Это устройство разработано, проверено и признано соответствующим строгим международным стандартам при использовании определенных компонентов данного изготовителя. Обеспечивающие безопасность конструктивные особенности некоторых деталей не всегда являются очевидными. Изготовитель не несет ответственности за последствия применения других запасных частей.


 **ВНИМАНИЕ-ВОЗМОЖНОСТЬ ТРАВМЫ:** Не скручивайте, не сгибайте, не ударяйте и не ставьте тяжелые предметы на кабель питания. Не подвергайте кабель питания нагрузке и не допускайте его перетирания. Не заземляйте кабель питания между предметами мебели и стенами. В случае неправильного обращения с кабелем питания возможно возгорание или поражение электрическим током. Регулярно проверяйте кабель питания на наличие признаков неправильного обращения. Перед осмотром отключайте кабель питания от электрической розетки.


Обслуживание и ремонт, не описанные в документации пользователя, должны производиться опытным специалистом.

 **ВНИМАНИЕ-ОПАСНОСТЬ ПОРАЖЕНИЯ ТОКОМ:** Во избежание поражения электрическим током при чистке корпуса принтера, прежде чем продолжить, отсоедините кабель питания от электророзетки и отсоедините все кабели принтера.

Информация о принтере

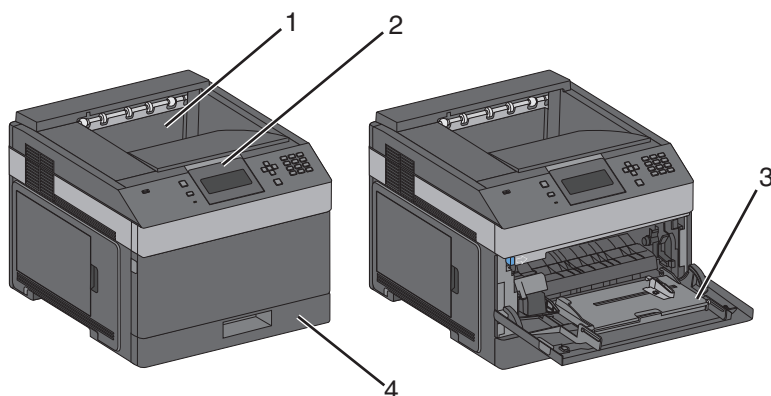
Поиск информации о принтере

Что требуется найти?	Это можно найти здесь
Указания по начальной установке: <ul style="list-style-type: none">• Подключение принтера• Установка программного обеспечения принтера	Документация по установке — Документация по установке входит в комплект поставки принтера.
Дополнительные настройки и указания по эксплуатации принтера: <ul style="list-style-type: none">• Выбор и хранение бумаги и специальных носителей• Загрузка бумаги• Выполнение печати в зависимости от модели принтера• Настройка параметров принтера• Просмотр и печать документов и фотографий• Установка и использование ПО принтера• Установка и настройка принтера для работы в сети в зависимости от модели принтера• Уход и обслуживание• Поиск и устранение неисправностей• Краткая справочная информация для размещения у принтера	<p><i>Руководство пользователя</i> — <i>Руководство пользователя</i> находится на компакт-диске <i>Программное обеспечение и документация</i>.</p> <p><i>Краткое руководство</i> — <i>Краткое руководство</i> находится на компакт-диске <i>Программное обеспечение и документация</i> в разделе “Просмотр дополнительной документации”</p> <p>Для обновления ПО посещайте веб-сайт компании support.dell.com.</p>
Помощь при использовании ПО принтера	<p>Справка Windows или Mac — Откройте программное обеспечение принтера или приложение, затем щелкните на пункте Справка.</p> <p>Щелкните , чтобы просмотреть соответствующую информацию.</p> <p>Примечания.</p> <ul style="list-style-type: none">• Справка устанавливается автоматически вместе с программным обеспечением принтера.• Программное обеспечение принтера находится в папке "Программа" принтера или на рабочем столе, в зависимости от операционной системы.

Что требуется найти?	Это можно найти здесь
<p>Новейшая дополнительная информация, обновления и техническая поддержка:</p> <ul style="list-style-type: none"> • документация • загрузка драйверов • обновления продукции • Обращение в сервисную службу и информация о ремонте • статус заказа • поддержка в режиме чата • поддержка по электронной почте • поддержка по телефону 	<p>Веб-сайт технической поддержки Dell — support.dell.com</p> <p>Номера телефонов и время работы службы поддержки для вашего региона или страны приведены на веб-сайте технической поддержки.</p> <p>При обращении в службу технической поддержки сообщите следующие сведения (это ускорит устранение возможных неполадок):</p> <ul style="list-style-type: none"> • Идентификационный номер обслуживания • Код экспресс-обслуживания <p>Примечание. Идентификационный номер обслуживания и код экспресс-обслуживания указаны в наклейках на вашем принтере.</p>
<ul style="list-style-type: none"> • Программное обеспечение и драйверы — Лицензионные драйверы к принтеру и программы установки ПО для принтеров • Файлы Readme — последняя информация о технических изменениях или дополнительные сведения для опытных пользователей или специалистов. 	<p>Компакт-диск <i>Программное обеспечение и документация</i></p>
<ul style="list-style-type: none"> • Расходные материалы и дополнительные устройства для принтера • Сменные картриджи 	<p>Веб-сайт расходных материалов для принтеров Dell—dell.com/supplies</p> <p>Расходные материалы для принтеров можно приобрести через сайт, по телефону или в розничных магазинах.</p>
<ul style="list-style-type: none"> • Информация по технике безопасности при подготовке принтера к работе • Информация о соответствии стандартам • Сведения о гарантии 	<p><i>Информационный справочник</i></p>  <p>Примечание. Информационный справочник для вашей страны или региона может отсутствовать.</p>

Конфигурации принтера

Основная модель

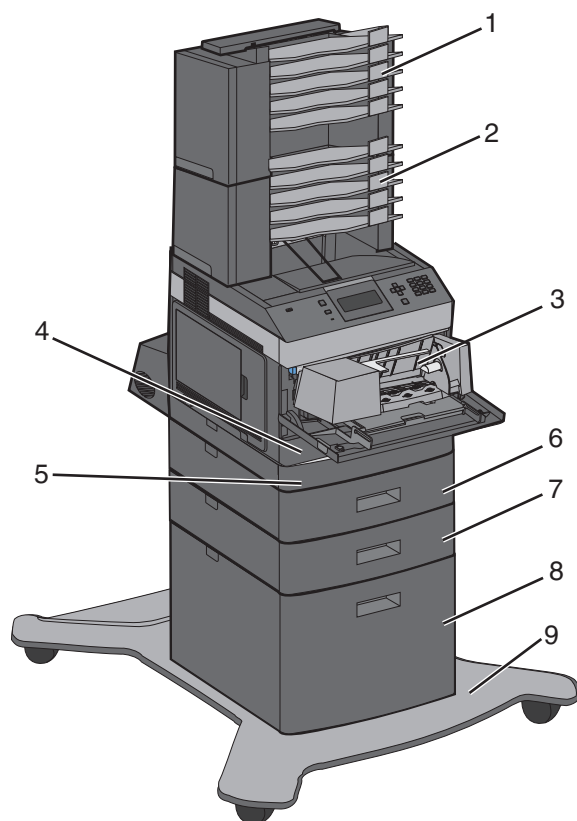


	Функция	Емкость в листах ¹
1	Стандартный выходной лоток	350 листов
2	Панель управления принтера	-
3	многоцелевое устройство подачи	100 листов
4	Стандартный лоток (лоток 1)	250 или 550 листов

¹ Для бумаги плотностью 75г/м² (20 ф.).

Полностью укомплектованная модель

⚠ ВНИМАНИЕ-ОПАСНОСТЬ ОПРОКИДЫВАНИЯ: Конфигурации для напольной установки требуют установки дополнительных устройств. При использовании входного лотка большой емкости, устройства двусторонней печати или одного и более дополнительного входного отсека необходимо устанавливать принтер на подставку или основание.



	Компонент/Дополнительное устройство	Емкость в листах ¹
1	5-лотковый почтовый ящик ²	500 листов
2	5-лотковый почтовый ящик	500 листов
3	Устройство подачи конвертов	85 конвертов
4	Стандартный лоток (лоток 1)	250 или 550 листов
5	Устройство двусторонней печати ³	-
6	Дополнительный лоток (лоток 2)	550 листов
7	Дополнительный лоток (лоток 3)	550 листов
8	Дополнительный лоток на 2000 листов (лоток 4)	2000 листов
9	Основание	-

¹ Для бумаги плотностью 75г/м² (20 ф.).

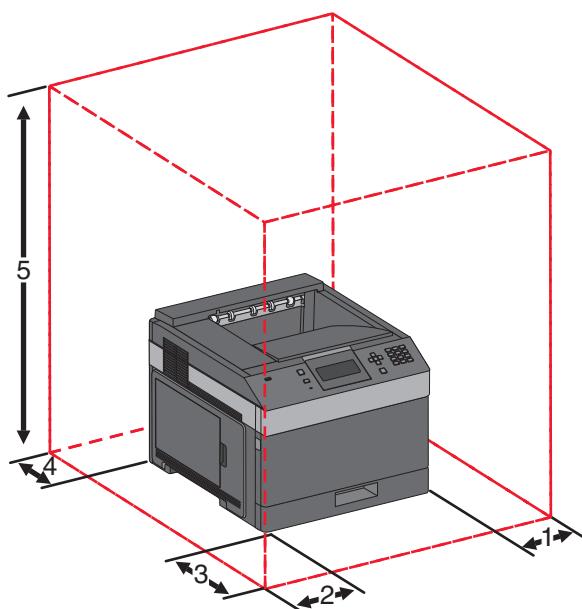
² Принтер поддерживает до трех раскладных выходных лотков, два 5-лотковых почтовых ящика, один раскладной выходной лоток повышенной емкости (не показан на рисунке) или один брошюровщик (не показан на рисунке).

³ Дополнительное устройство двусторонней печати доступно на базовой модели со стандартным лотком на 250-листов. Модели, оборудованные стандартным лотком на 550-листов, могут комплектоваться внутренним устройством двусторонней печати.

Выбор местоположения принтера

При выборе места для установки принтера оставьте достаточно пространство для открывания лотков, крышек и дверец. Если планируется установить дополнительные устройства, предусмотрите также место и для них. Важно обеспечить выполнение следующих условий.

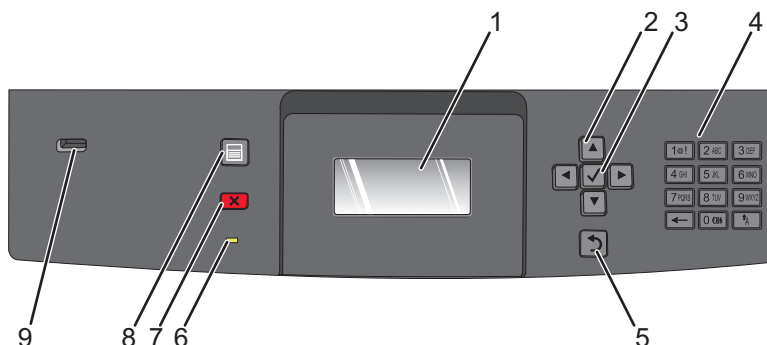
- Убедитесь в том, что циркуляция воздуха в помещении соответствует последней редакции стандарта ASHRAE 62.
- Необходимо подготовить горизонтальную, прочную и устойчивую поверхность.
- Принтер следует содержать в следующих условиях:
 - вдали от непосредственного воздействия воздушных потоков кондиционеров, нагревателей или вентиляторов;
 - не допускать воздействия прямого солнечного света, резких перепадов влажности или температуры;
 - в чистом состоянии, сухом и незапыленном месте.
- Вокруг принтера необходимо обеспечить пространство со следующими рекомендуемыми параметрами для обеспечения надлежащей вентиляции:

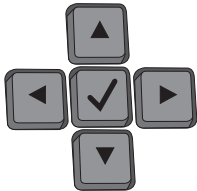






1	Справа	31 см (12 дюймов)
2	Слева	31 см (12 дюймов)
3	Спереди	51 см (20 дюймов)
4	Сзади	31 см (12 дюймов)
5	Сверху ¹	137 см (54 дюйма)

¹ Позволяет установить все дополнительные устройства вывода.

Панель управления принтера



Элемент	Описание
1 Дисплей	Служит для отображения информации о состоянии принтера в виде сообщений и изображений.
2 Кнопки перемещения 	Нажимайте кнопку со стрелкой вверх или вниз для прокрутки меню или элементов меню, а также для увеличения или уменьшения значения при вводе чисел. Нажимайте кнопку со стрелкой влево или вправо для выбора параметров меню (их значений или, иначе, настроек) или для прокрутки текста с переходом на другой экран.
3 Параметр 	<ul style="list-style-type: none"> • Служит для открытия элемента меню и отображения доступных значений и параметров. Текущий параметр отмечен звездочкой (*). • Используется для сохранения отображаемого пункта меню в виде новой пользовательской настройки по умолчанию. <p>Примечания.</p> <ul style="list-style-type: none"> • Если новая настройка сохранена как пользовательский параметр по умолчанию, она остается в силе до сохранения новой настройки или восстановления заводских значений по умолчанию. • Параметры, выбранные в программе, также могут изменять или отменять пользовательские настройки по умолчанию, выбранные на панели управления принтера.
4 Клавиатура	Служит для ввода чисел и символов, отображаемых на дисплее.
5 Назад 	Служит для возврата к предыдущему экрану.

Элемент		Описание
6	Световой индикатор	<p>Указывает состояние принтера.</p> <ul style="list-style-type: none"> • Не горит — питание отключено. • Мигает зеленым цветом — принтер прогревается, обрабатывает данные или печатает. • Постоянно горит зеленым цветом — принтер включен, но не активен. • Постоянно горит красным цветом - требуется вмешательство оператора.
7	<p>Стоп</p> 	<p>Служит для остановки всех операций, выполняемых на принтере. Список вариантов предлагается после появления на дисплее надписи Остановлен.</p>
8	<p>Меню</p> 	<p>Служит для открытия списка меню.</p> <p>Примечание. Эти меню доступны, только когда принтер находится в состоянии Готов.</p>
9	порт USB	<p>Чтобы напечатать сохраненные файлы, вставьте флэш-диск в порт на передней панели принтера.</p> <p>Примечание. Флэш-диски поддерживает только USB-порт на передней панели принтера.</p>

Дополнительная настройка принтера

Установка внутренних дополнительных устройств

⚠ ВНИМАНИЕ-ОПАСНОСТЬ ПОРАЖЕНИЯ ТОКОМ: Перед работой с системной платой, установкой дополнительного оборудования или наращивания памяти после настройки принтера, выключите принтер, отсоедините кабель питания от розетки, и лишь затем продолжайте. Выключите также все подключенные к принтеру устройства и отсоедините от принтера все подсоединенные кабели.

Доступные внутренние параметры

- Модули памяти
- Платы с микропрограммным обеспечением
- Жесткий диск принтера
- Порты ISP

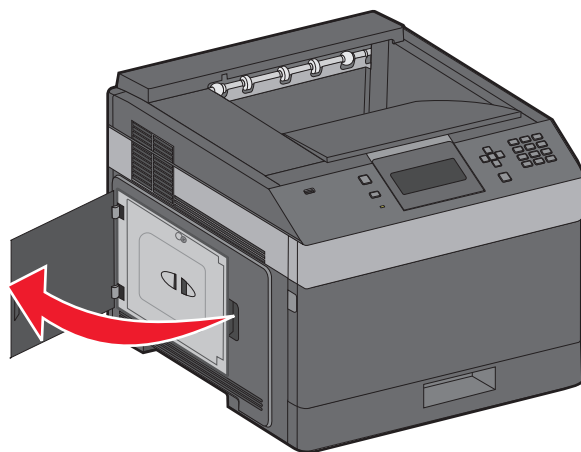
Возможно отсутствие некоторых из дополнительных устройств. За дополнительной информацией обратитесь по месту приобретения принтера.

Доступ к системной плате для установки внутренних дополнительных устройств

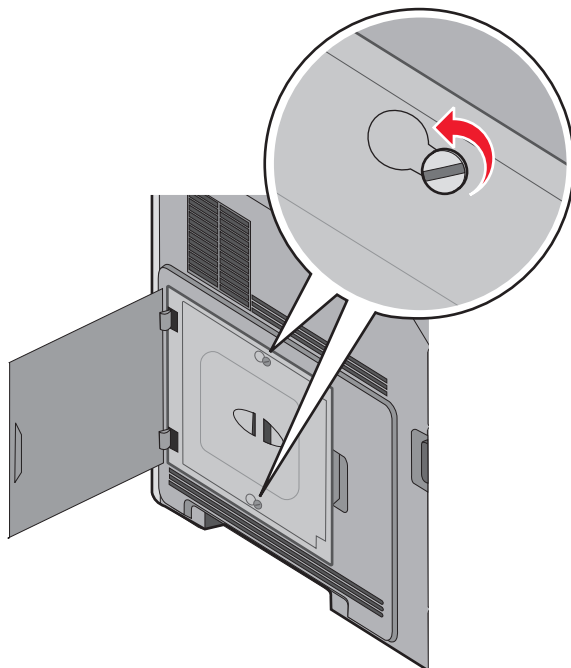
Примечание. Для этой работы потребуется плоская отвертка.

⚠ ВНИМАНИЕ-ОПАСНОСТЬ ПОРАЖЕНИЯ ТОКОМ: Перед работой с системной платой, установкой дополнительного оборудования или наращивания памяти после настройки принтера, выключите принтер, отсоедините кабель питания от розетки, и лишь затем продолжайте. Выключите также все подключенные к принтеру устройства и отсоедините от принтера все подсоединенные кабели.

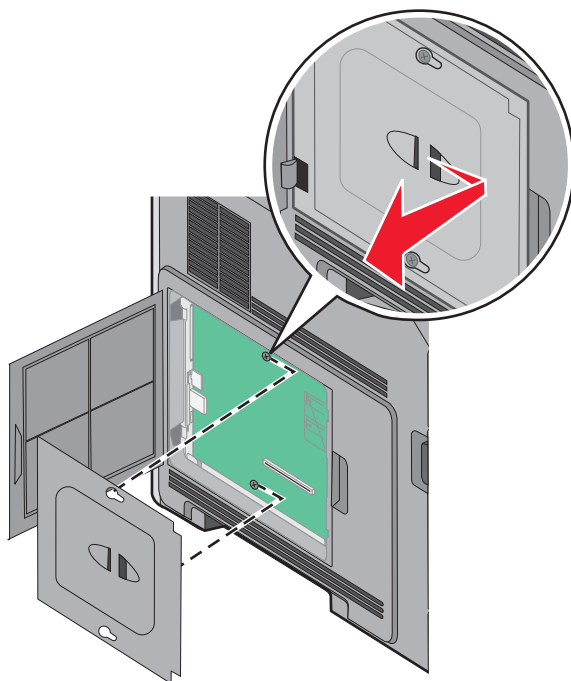
- 1 Откройте дверцу системной платы.



2 Ослабьте винты на защитной крышке системной платы.

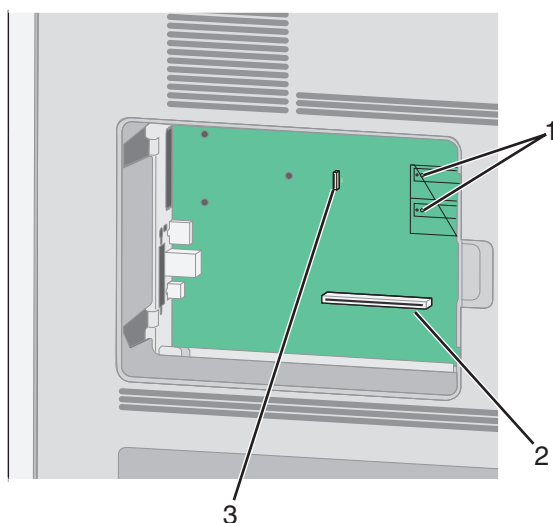


3 Снимите защитную крышку системной платы.



4 Для поиска требуемого разъема обратитесь к приведенному ниже рисунку.

Внимание! Возможность повреждения: Электронные компоненты системной платы могут выйти из строя под действием статического электричества. Перед тем, как прикоснуться к какому-либо электронному компоненту системной платы или разъему, дотроньтесь рукой до какой-нибудь металлической детали принтера.



1	Разъемы для установки платы с микропрограммным обеспечением и модуля флэш-памяти
2	Разъем модуля памяти
3	Разъем жесткого диска принтера

Установка модуля памяти

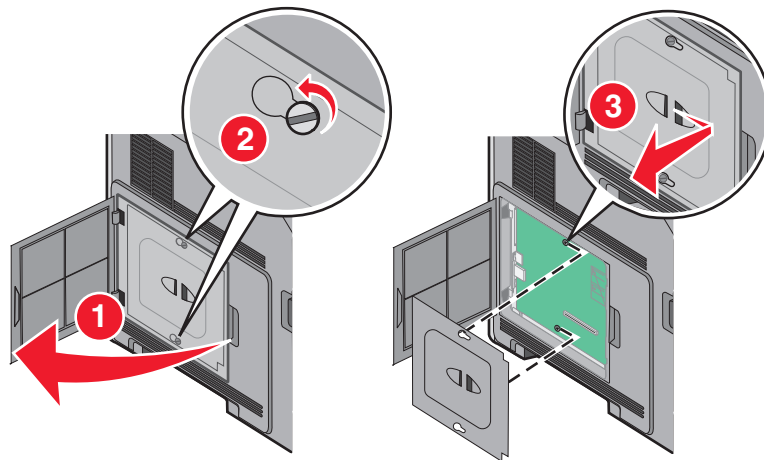
Примечание. Для этой операции требуется шлицевая отвертка.

⚠ ВНИМАНИЕ-ОПАСНОСТЬ ПОРАЖЕНИЯ ТОКОМ: Если доступ к системной плате или установка дополнительного устройства или модулей памяти производится после настройки принтера, прежде чем продолжить, выключите принтер и отсоедините кабель питания из розетки. Если к принтеру подключены другие устройства, отключите их, а также отсоедините кабели, идущие к принтеру.

Внимание! Возможность повреждения: Электронные компоненты системной платы быстро выходят из строя под воздействием статического электричества. Перед тем, как прикоснуться к какому-либо электронному компоненту системной платы или разъему, дотроньтесь рукой до какой-нибудь металлической детали принтера.

Можно отдельно приобрести дополнительную карту памяти и установить ее на системной плате. Для установки модуля памяти выполните следующие действия.

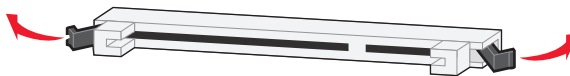
1 Обеспечьте доступ к системной плате.



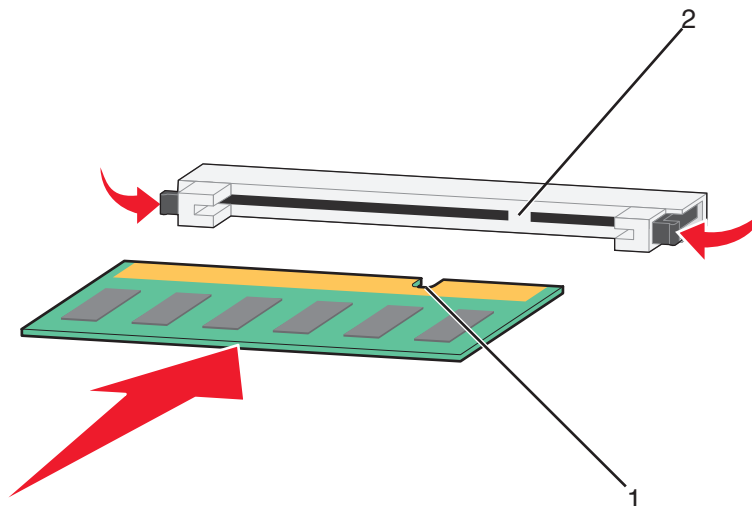
2 Распакуйте модуль памяти.

Примечание. Не прикасайтесь к контактам разъема, расположенным вдоль края модуля.

3 Откройте фиксаторы на разъеме модуля памяти.



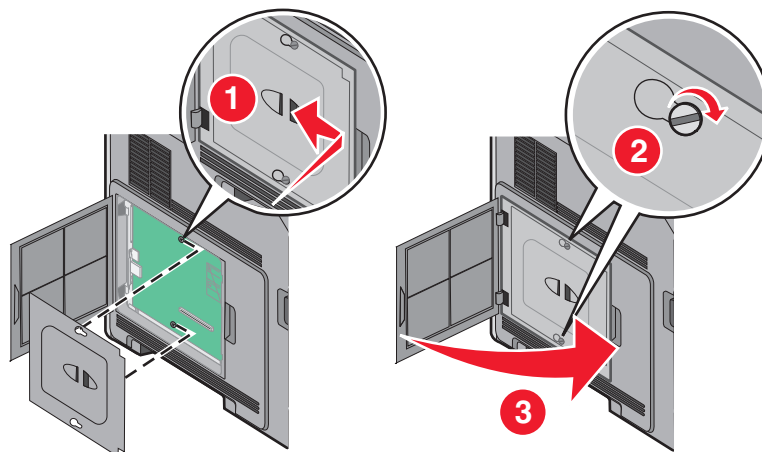
4 Совместите выемки на модуле памяти с перемычками на разъеме.



1	Пазы
2	Перемычки

5 Вставьте плату памяти прямо в разъем до щелчка.

6 Установите на место крышку системной платы и закройте дверцу системной платы.



Установка модуля флэш-памяти или платы с микропрограммным обеспечением

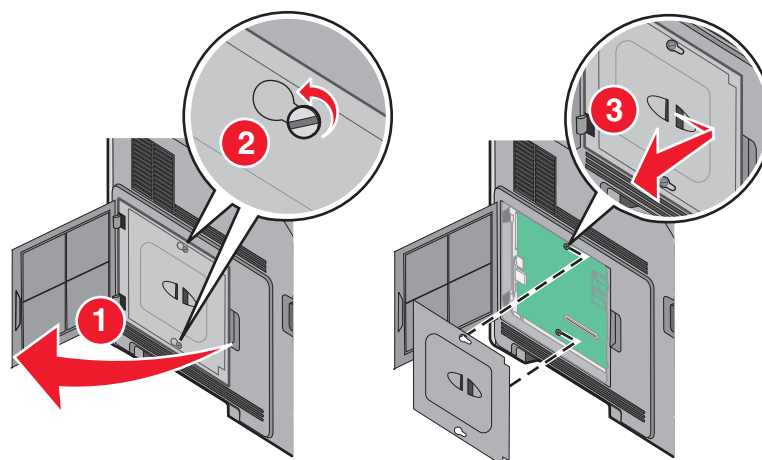
Примечание. Для этой операции требуется шлицевая отвертка.

На системной плате предусмотрено два разъема для дополнительного модуля флэш-памяти или дополнительной платы с микропрограммным обеспечением. Возможна установка лишь одной платы каждого типа, однако разъемы подходят для обоих типов.

⚠ ВНИМАНИЕ-ОПАСНОСТЬ ПОРАЖЕНИЯ ТОКОМ: Если доступ к системной плате или установка дополнительного устройства или модулей памяти производится после настройки принтера, прежде чем продолжить, выключите принтер и отсоедините кабель питания из розетки. Если к принтеру подключены другие устройства, отключите их, а также отсоедините кабели, идущие к принтеру.

Внимание! Возможность повреждения: Электронные компоненты системной платы быстро выходят из строя под воздействием статического электричества. Перед тем, как прикоснуться к какому-либо электронному компоненту системной платы или разъему, дотроньтесь рукой до какой-нибудь металлической детали принтера.

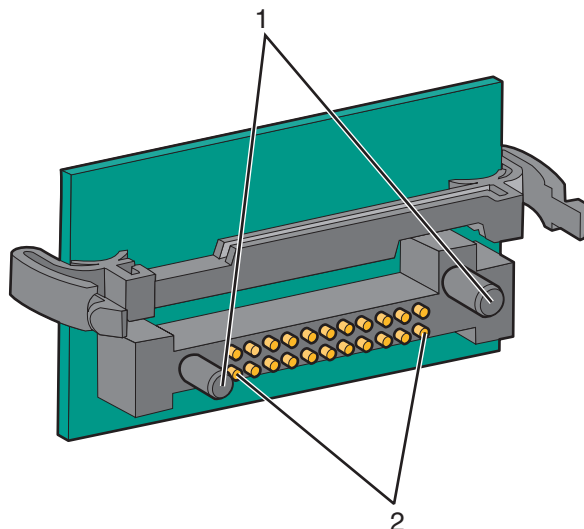
1 Обеспечьте доступ к системной плате.



2 Распакуйте плату.

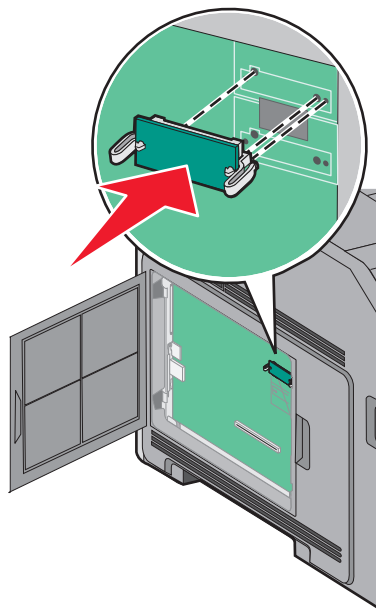
Примечание. Не прикасайтесь к электрическим компонентам на плате.

3 Возьмите плату за края и совместите пластмассовые штыри платы с отверстиями в системной плате.



1	Пластмассовые штыри
2	Металлические штыревые контакты

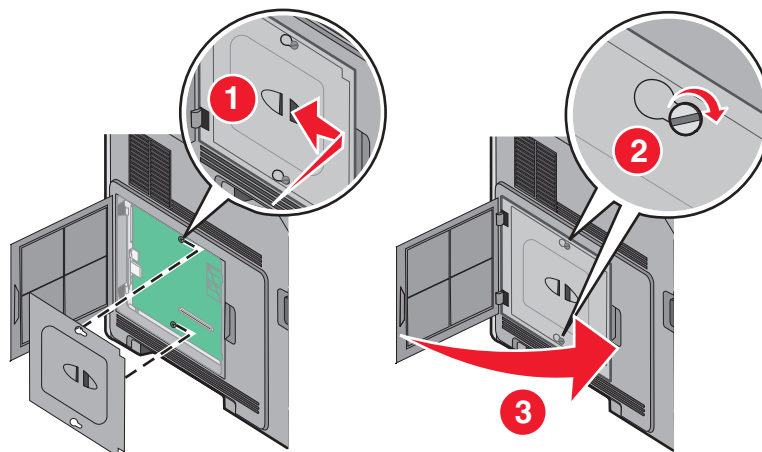
4 С усилием вставьте плату в разъем.



Примечания.

- Разъем платы микропрограммного обеспечения должен соприкасаться с системной платой по всей длине и располагаться в одной плоскости с ней.
- Будьте осторожны, чтобы не повредить разъемы.

5 Установите на место крышку системной платы и закройте дверцу системной платы.



Установка порта внутренних решений

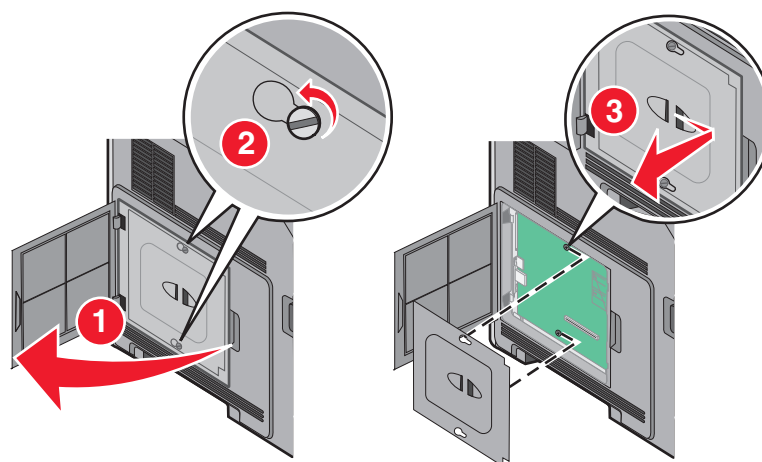
Системная плата поддерживает дополнительный порт внутренних решений (ISP). Установите порт ISP для использования дополнительных вариантов подключения.

Примечание. Для этой операции требуется шлицевая отвертка.

⚠ ВНИМАНИЕ-ОПАСНОСТЬ ПОРАЖЕНИЯ ТОКОМ: Если доступ к системной плате или установка дополнительного устройства или модулей памяти производится после настройки принтера, прежде чем продолжить, выключите принтер и отсоедините кабель питания из розетки. Если к принтеру подключены другие устройства, отключите их, а также отсоедините кабели, идущие к принтеру.

Внимание! Возможность повреждения: Электронные компоненты системной платы быстро выходят из строя под воздействием статического электричества. Перед тем, как прикоснуться к какому-либо электронному компоненту системной платы или разъему, дотроньтесь рукой до какой-нибудь металлической детали принтера.

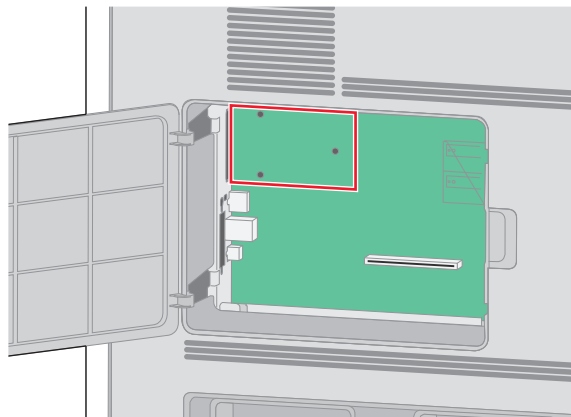
1 Обеспечьте доступ к системной плате.



2 Извлеките порт ISP и пластмассовую вставку из упаковки.

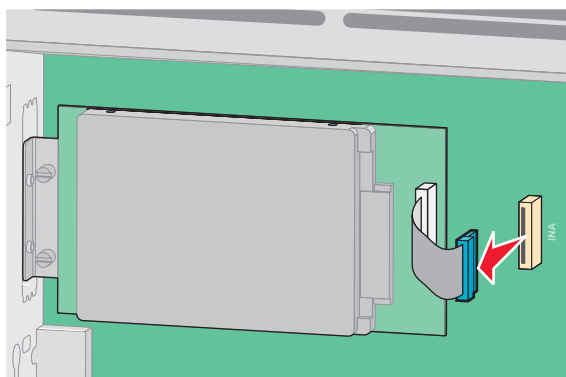
Примечание. Не прикасайтесь к контактам на плате.

3 Найдите соответствующий разъем системной плате.

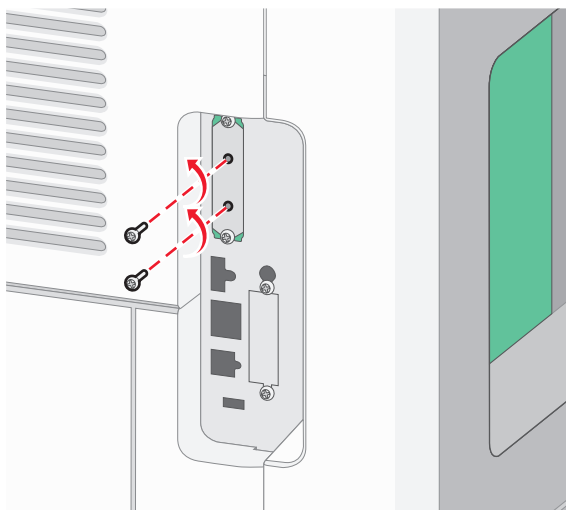


Примечание. Если установлен дополнительный жесткий диск принтера, то сначала необходимо удалить жесткий диск принтера. Чтобы удалить жесткий диск:

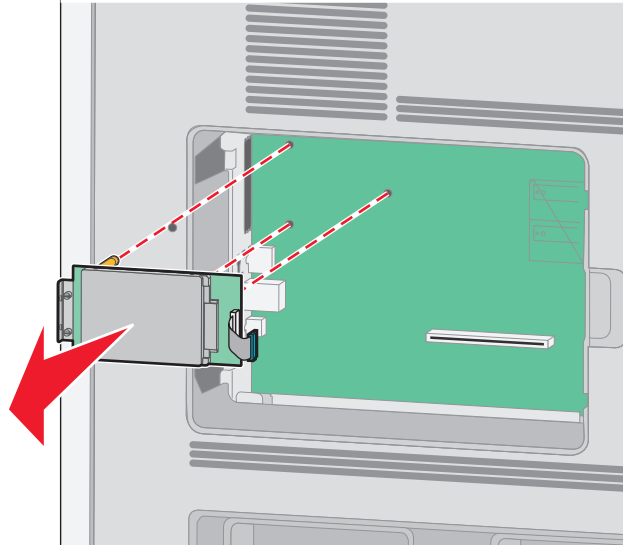
- а** Отсоедините интерфейсный кабель жесткого диска принтера от системной платы, оставив кабель подключенным к жесткому диску принтера. Чтобы отсоединить кабель, сожмите лепестки на разъеме интерфейсного кабеля, чтобы разблокировать фиксаторы, прежде чем отсоединить кабель.



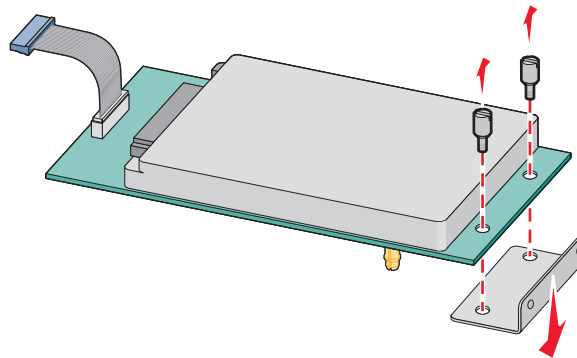
- б** Удалите винты, с помощью которых крепится жесткий диск принтера.



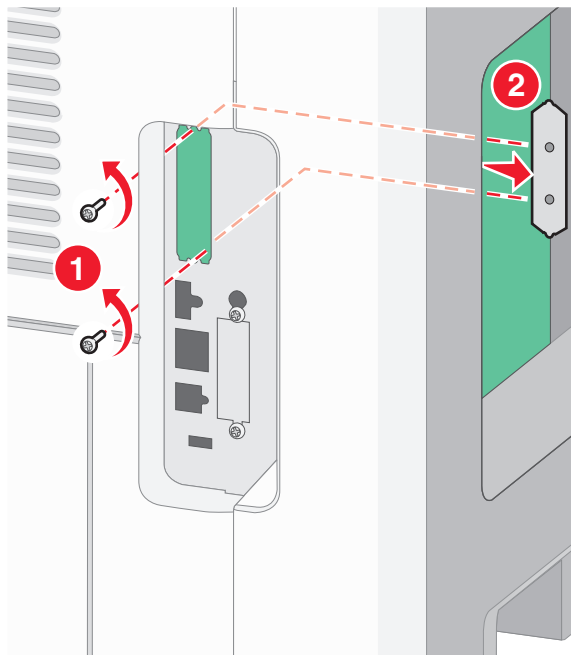
В Извлеките жесткий диск принтера, потянув его вверх, чтобы отсоединить выступы.



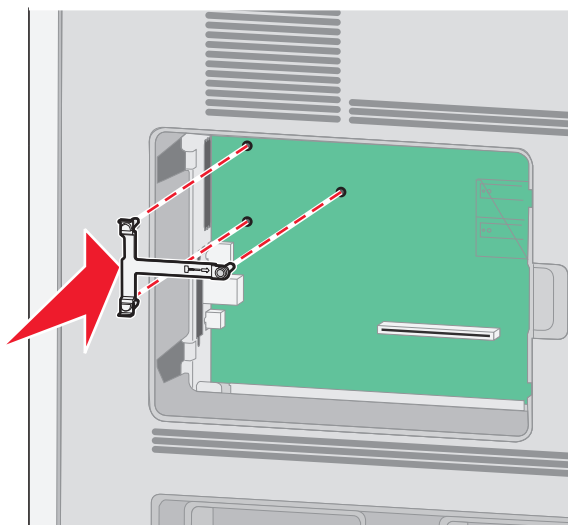
Г Удалите винты с накатной головкой, с помощью которых крепится кронштейн жесткого диска принтера к самому жесткому диску, а затем снимите кронштейн. Отложите жесткий диск принтера в сторону.



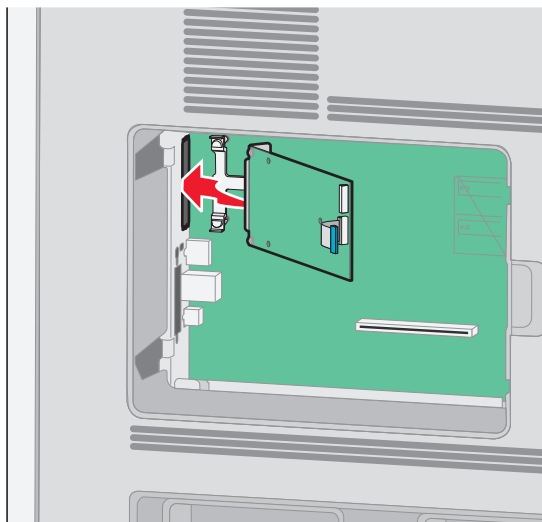
4 Снимите металлическую крышку с отверстия порта ISP.



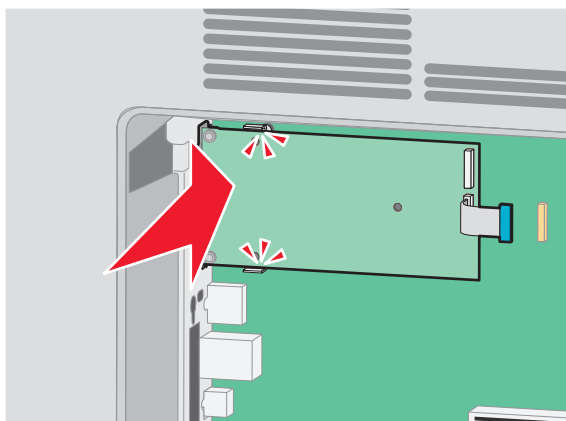
5 Совместите стойки пластмассовой вставки с отверстиями в системной плате, а затем нажмите вниз, чтобы вставить вставку до щелчка. Убедитесь, что все стойки вставки полностью защелкнулись, а вставка надежно вставлена в системную плату.



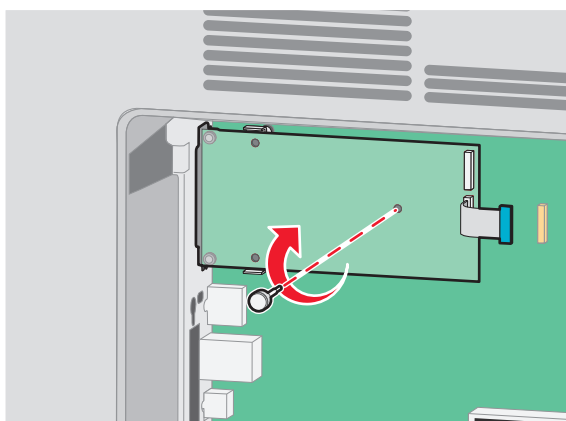
- 6** Установите порт ISP в пластмассовую вставку. Расположите порт ISP под углом к пластмассовой вставке, а затем подведите к пластмассовой вставке, чтобы все свешивающиеся разъемы прошли через отверстие порта ISP в корпусе системной платы.



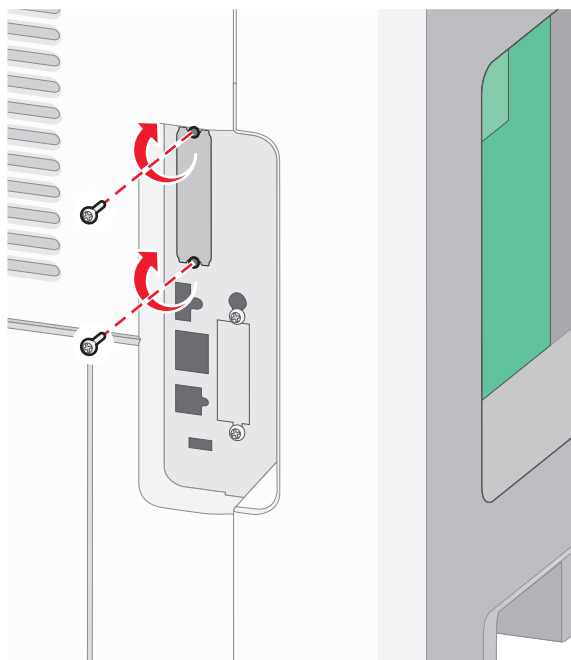
- 7** Опустите порт ISP на пластмассовую вставку, чтобы порт ISP был закреплен между двумя направляющими пластмассовой вставки.



- 8** Вставьте длинный винт с накатной головкой и поверните его по часовой стрелке так, чтобы он удерживал порт ISP на месте, но пока не затягивайте этот винт.



- 9 Вверните два прилагаемых винта, чтобы прикрепить установочный кронштейн порта ISP к каркасу системной платы.

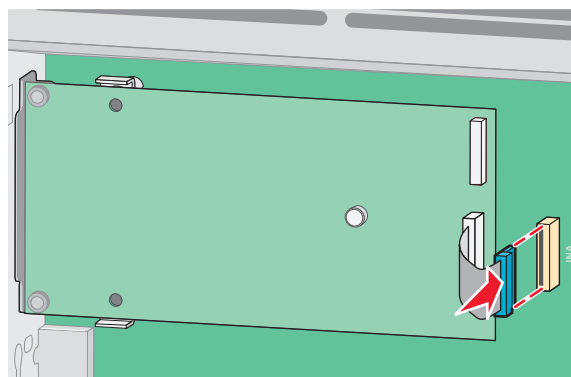


- 10 Затяните длинный винт с накатной головкой.

Примечание. Не затягивайте этот винт слишком сильно.

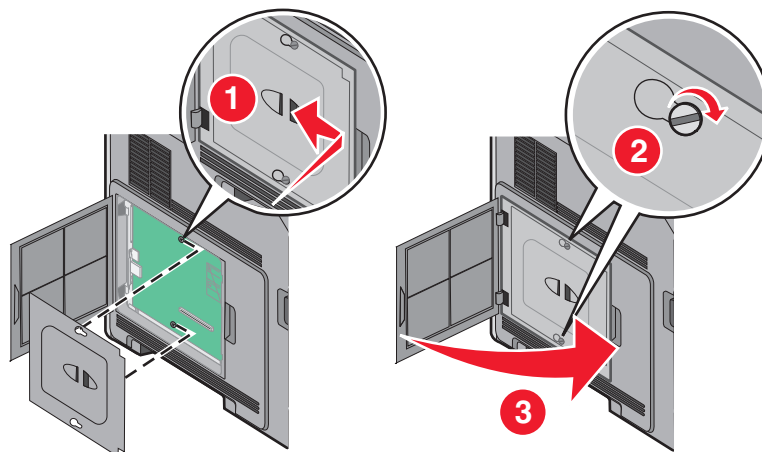
- 11 Вставьте разъем интерфейсного кабеля IPS принтера в гнездо на системной плате.

Примечание. Разъемы и гнезда имеют цветовую кодировку.



- 12 Если ранее был установлен жесткий диск принтера, прикрепите жесткий диск принтера к ISP. Для получения дополнительной информации см. раздел “Установка жесткого диска принтера” на стр. 32.

13 Установите на место крышку системной платы и закройте дверцу системной платы.



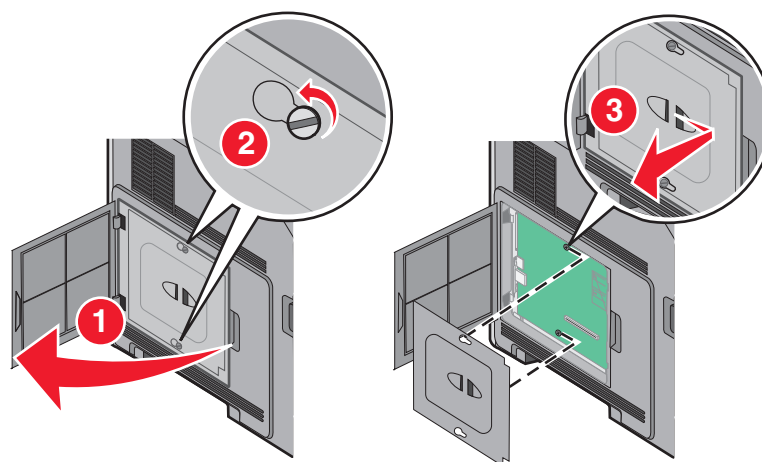
Установка жесткого диска принтера

Примечание. Для этой работы потребуется плоская отвертка.

⚠ ВНИМАНИЕ-ОПАСНОСТЬ ПОРАЖЕНИЯ ТОКОМ: Перед работой с системной платой, установкой дополнительного оборудования или наращивания памяти после настройки принтера, выключите принтер, отсоедините кабель питания от розетки, и лишь затем продолжайте. Выключите также все подключенные к принтеру устройства и отсоедините от принтера все подсоединенные кабели.

Внимание! Возможность повреждения: Электронные компоненты системной платы могут выйти из строя под действием статического электричества. Перед тем, как прикоснуться к какому-либо электронному компоненту системной платы или разъему, дотроньтесь рукой до какой-нибудь металлической детали принтера.

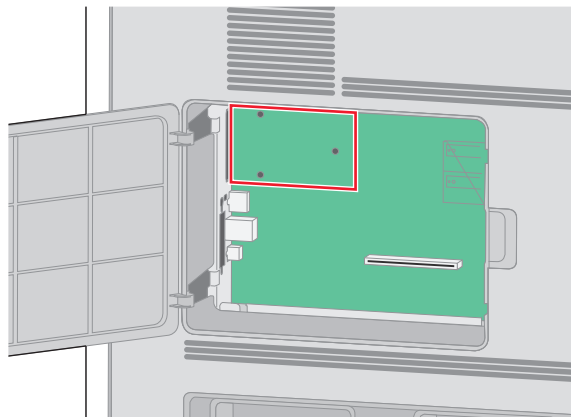
1 Обеспечьте доступ к системной плате.



2 Распакуйте жесткий диск принтера.

Примечание. Старайтесь не касаться компонентов жесткого диска.

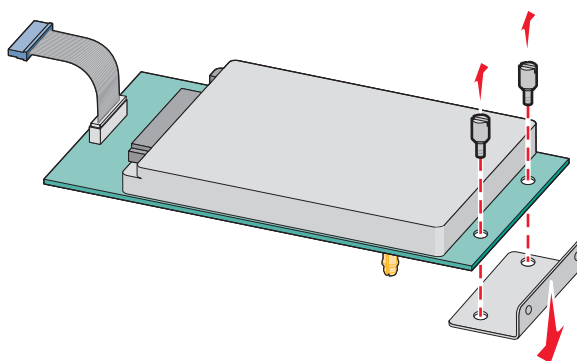
3 Найдите соответствующий разъем на системной плате.



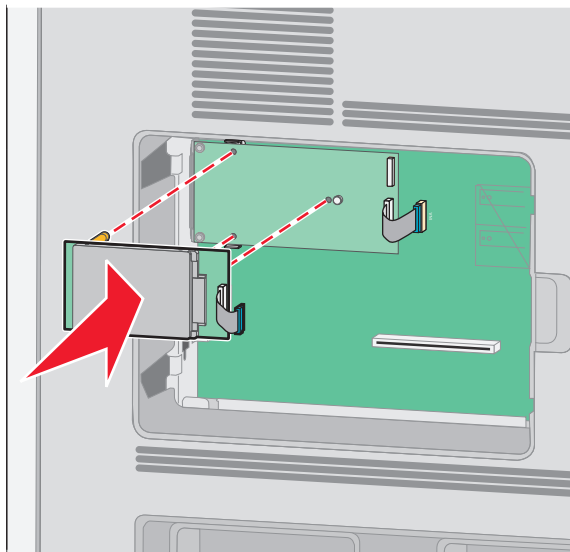
Примечание. Если дополнительный порт ISP уже установлен, жесткий диск принтера должен устанавливаться на порт ISP.

Установка жесткого диска принтера на порт ISP:

- a** При помощи плоской отвертки ослабьте винты, снимите винты-барашки, которыми крепится держатель жесткого диска принтера к самому диску, и снимите держатель.

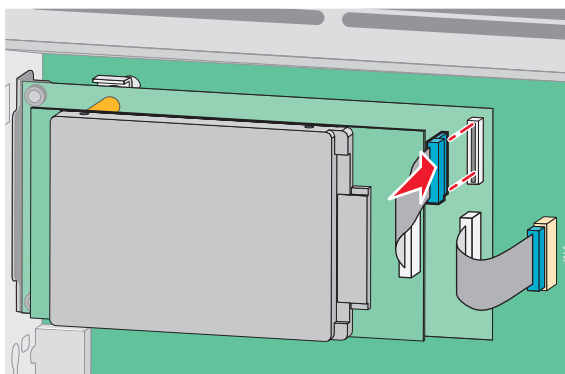


- б** Совместите зазоры жесткого диска принтера с отверстиями порта ISP, затем нажмите на жесткий диск принтера, чтобы зазоры встали на место.



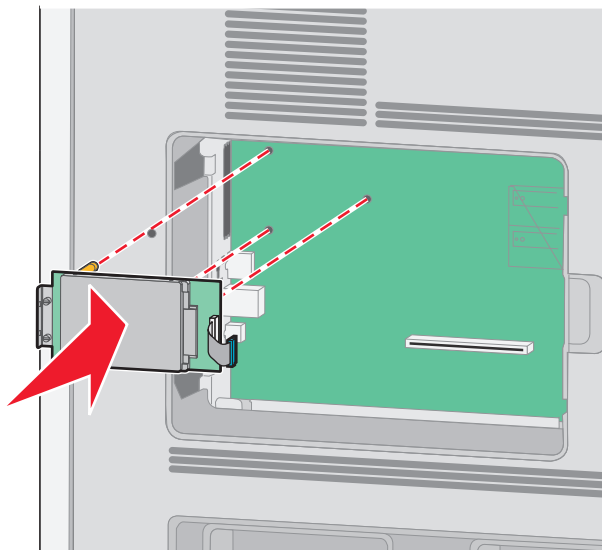
- в** Вставьте штекер интерфейсного кабеля жесткого диска принтера в разъем порта ISP.

Примечание. Штекеры и разъемы помечены цветовой маркировкой.

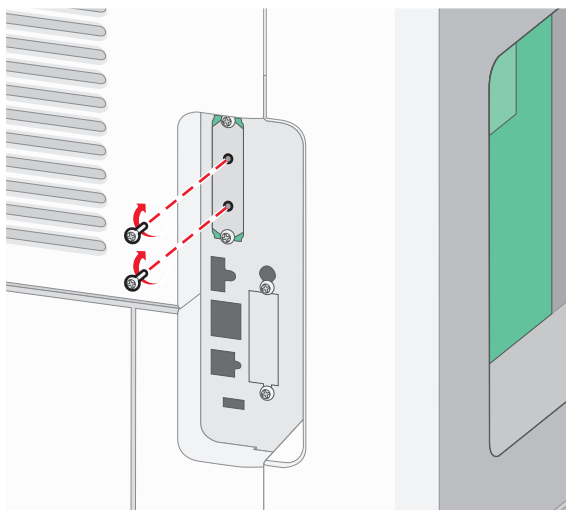


Установка жесткого диска принтера непосредственно на системную плату:

- а** Совместите зазоры жесткого диска принтера с отверстиями на системной плате, затем нажмите на жесткий диск принтера, чтобы зазоры встали на место.

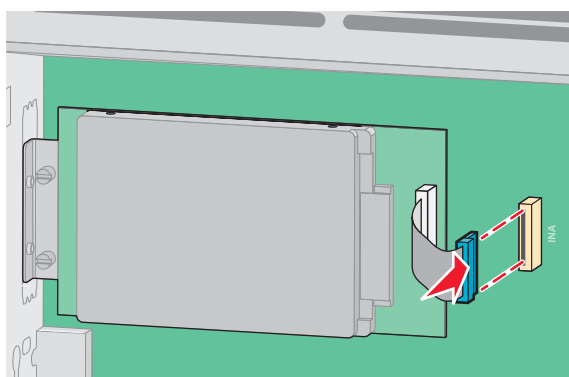


- б** Вставьте два прилагаемых винта для закрепления держателя жесткого диска принтера.

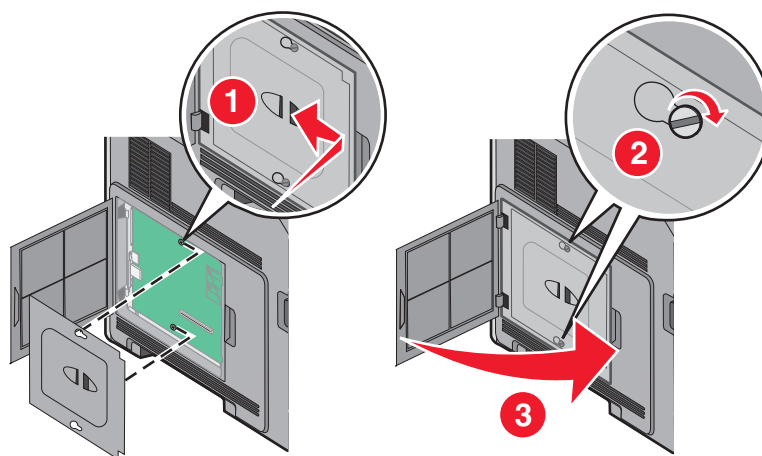


- в** Вставьте штекер интерфейсного кабеля жесткого диска принтера в разъем системной платы.

Примечание. Штекеры и разъемы помечены цветовой маркировкой.



4 Установите защитную крышку системной платы на место и закройте дверцу системной платы.



Установка дополнительных аппаратных модулей

Порядок установки

⚠ ВНИМАНИЕ-ОПАСНОСТЬ ОПРОКИДЫВАНИЯ: Конфигурации для напольной установки требуют установки дополнительных устройств. При использовании входного лотка большой емкости, устройства двусторонней печати или одного и более дополнительного входного отсека необходимо устанавливать принтер на подставку или основание.

Установка принтера и дополнительных устройств производится в следующем порядке:

⚠ ВНИМАНИЕ-ОПАСНОСТЬ ПОРАЖЕНИЯ ТОКОМ: Перед работой с системной платой, установкой дополнительного оборудования или наращивания памяти после настройки принтера, выключите принтер, отсоедините кабель питания от розетки, и лишь затем продолжайте. Выключите также все подключенные к принтеру устройства и отсоедините от принтера все подсоединенные кабели.

- Напольная подставка или основание для принтера
- Устройство подачи на 2000-листов
- Устройство подачи на 550 листов

- Устройство двусторонней печати
- Принтер

⚠ ВНИМАНИЕ-ВОЗМОЖНОСТЬ ТРАВМЫ: Масса принтера составляет более 23,4 кг и требует двух и более обученных работников для безопасного перемещения.

Дополнительная информация по установке напольной подставки или основания под принтер, а также устройства подачи на 2000-листов приведена в документации, поставляемой вместе с дополнительным устройством.

Установка дополнительных устройств подачи

Принтер поддерживает до четырех дополнительных устройств подачи. Дополнительный лоток состоит из собственно лотка и держателя. Процедура установки всех этих устройств одинаковая.

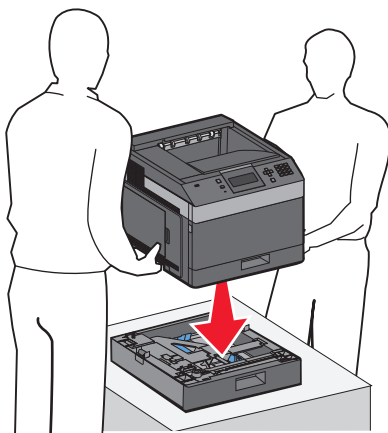
⚠ ВНИМАНИЕ-ОПАСНОСТЬ ПОРАЖЕНИЯ ТОКОМ: Если доступ к системной плате или установка дополнительного устройства или модулей памяти производится после настройки принтера, выключите принтер и отсоедините кабель питания из розетки, прежде чем продолжить. Если к принтеру подключены другие устройства, отключите их, а также отсоедините кабели, идущие к принтеру.

- 1 Извлеките устройство подачи из упаковки и удалите все упаковочные материалы.
- 2 Поместите устройство подачи на то место, которое было выбрано для принтера.

Примечание. Если требуется установить несколько дополнительных устройств, обратитесь к разделу, в котором приведен рекомендуемый порядок установки. Устройство подачи на 2000 листов необходимо устанавливать внизу.

- 3 Совместите принтер и устройство подачи и установите принтер, как требуется.

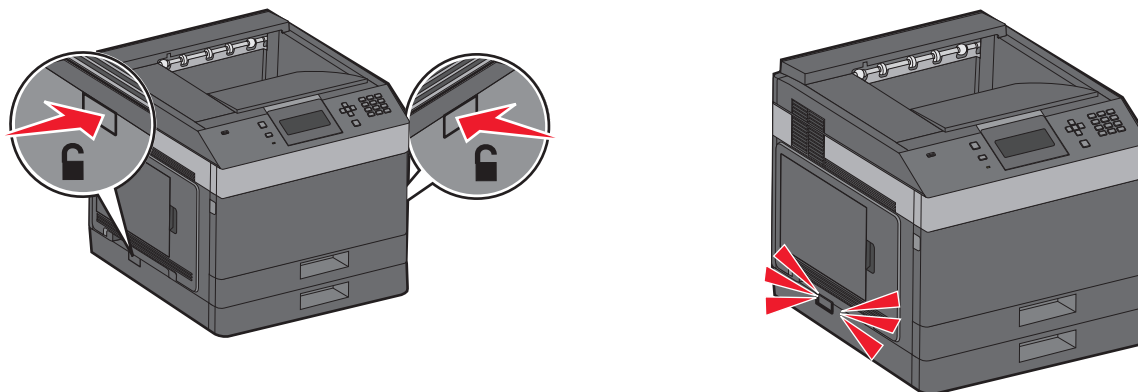
⚠ ВНИМАНИЕ-ВОЗМОЖНОСТЬ ТРАВМЫ: Принтер весит более 18 кг, для его безопасного перемещения требуется не менее двух тренированных человек.



Удаление дополнительного устройства подачи

Внимание! Возможность повреждения: Подъем принтера над дополнительным устройством подачи без нажатия защитных фиксаторов может привести к повреждению фиксаторов.

Чтобы снять дополнительное устройство подачи, нажмите на фиксаторы с обеих сторон устройства подачи до щелчка, чтобы они остались утопленными, а затем поднимите принтер.



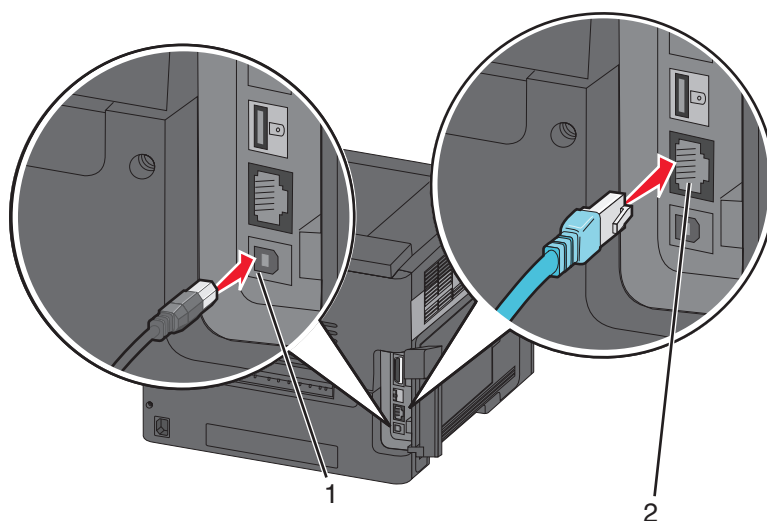
Подсоединение кабелей

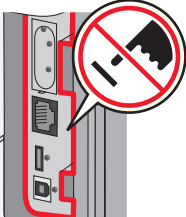
⚠ ВНИМАНИЕ-ВОЗМОЖНОСТЬ ТРАВМЫ: Не устанавливайте устройство и не выполняйте никаких электрических или кабельных соединений (питания или телефонной линии) во время грозы.

Подключите принтер к компьютеру с помощью кабеля USB или кабеля Ethernet.

Убедитесь в совпадении следующего:

- Символа USB на кабеле с символом USB на принтере
- Соответствующего кабеля Ethernet с разъемом Ethernet



<p>1</p>	<p>Порт USB</p> <p>Внимание! Возможность повреждения: Во время печати не дотрагивайтесь до кабеля USB, любых сетевых адаптеров или самого принтера в обозначенной области. Может произойти утрата данных или сбой в работе.</p> 
<p>2</p>	<p>Порт Ethernet</p>






Проверка установки принтера

- Распечатайте страницу параметров меню для проверки правильности установки всех дополнительных устройств принтера. Перечень установленных дополнительных устройств отобразится в нижней части страницы. Если установленное дополнительное устройство отсутствует в списке, это означает, что оно установлено неправильно. Удалите дополнительное устройство и установите его заново.
- Распечатайте страницу сетевых параметров для проверки правильности подключения принтера к сети. Эта страница дополнительно содержит сведения, которые помогут настроить сетевую печать.

Печать страницы параметров меню

Печать страницы параметров меню используется для проверки текущих значений параметров принтера и правильности установки дополнительных устройств принтера.






Примечание. Если до этого никакие изменения не вносились, на странице параметров меню перечисляются заводские настройки по умолчанию. После выбора и сохранения других настроек меню, заводские параметры будут заменены на *пользовательские настройки по умолчанию*. Пользовательская настройка по умолчанию действует до следующего вызова меню, выбора и сохранения другого значения. Чтобы восстановить заводские настройки, см. “Восстановление значений по умолчанию, заданных изготовителем” на стр. 164.

- 1 Убедитесь в том, что принтер включен, а на дисплее отображается сообщение **Ready** (Готов).
- 2 На панели управления принтера нажмите .
- 3 Нажимайте клавиши "стрелка вверх" и "стрелка вниз" до появления  **Отчеты**, затем нажмите .
- 4 Нажимайте клавиши "стрелка вверх" и "стрелка вниз" до появления  **Страница параметров меню**, затем нажмите .

После печати страницы параметров меню принтер возвращается в состояние **Готов**.

Печать страницы сетевых параметров

Если принтер подключен к сети, распечатайте страницу сетевых параметров, чтобы проверить подключение к сети. Эта страница дополнительно содержит сведения, которые помогут настроить печать по сети.

- 1 Убедитесь, что принтер включен и отображается сообщение **Готов**.
- 2 На панели управления принтера нажмите кнопку .
- 3 С помощью кнопки со стрелкой вверх или вниз выберите пункт  **Отчеты**, а затем нажмите кнопку .
- 4 С помощью кнопки со стрелкой вверх или вниз выберите пункт  **Страница настройки сети**, а затем нажмите кнопку .

Примечание. Если установлен дополнительный внутренний сервер печати, появится сообщение **Печать страницы настройки сети <x>**.

- 5 Проверьте первый раздел страницы сетевых параметров и убедитесь в том, что в поле "Состояние" указано значение "Подключен".

Если в поле Состояние указано значение Не подключен, данная линия компьютерной сети не работает или неисправен сетевой кабель. Обратитесь за помощью к сотруднику службы поддержки системы. Затем повторно распечатайте страницу сетевых параметров.

Установка ПО принтера

Установка программного обеспечения принтера

Драйвер принтера представляет собой программу, обеспечивающую обмен данными между принтером и компьютером. Как правило, программное обеспечение принтера устанавливается в процессе начальной установки принтера. Если необходимо установить программное обеспечение после установки принтера, выполните следующее:

Для пользователей Windows

- 1 Закройте все открытые программы.
- 2 Установите компакт-диск *Программное обеспечение и документация*.
- 3 В основном диалоговом окне установки нажмите **Установка принтера и программного обеспечения**.
- 4 Следуйте инструкциям на экране.

Для пользователей Macintosh

- 1 Закройте все открытые программы.
- 2 Установите компакт-диск *Программное обеспечение и документация*.
- 3 На **рабочем столе** дважды нажмите на значок компакт-диска принтера, который появляется автоматически.
- 4 Дважды нажмите на значок **Установка принтера и программного обеспечения**.
- 5 Следуйте инструкциям на экране.


Использование интернета

Обновленное ПО принтера можно загрузить на веб-сайте технической поддержки компании Dell support.dell.com.

Обновление списка дополнительных устройств в драйвере принтера

После установки программного обеспечения принтера и всех дополнительных устройств, возможно, потребуется вручную добавить дополнительные устройства в драйвере принтера, чтобы сделать их доступными для заданий печати.

Для пользователей Windows

- 1 Щелкните  или нажмите кнопку **Пуск** и выберите пункт **Выполнить**.
- 2 В поле "Начать поиск" или в окне "Запуск программы" введите `control printers`.
- 3 Нажмите **ВВОД** или нажмите **ОК**.
Откроется папка принтеров.
- 4 Выберите принтер.

- 5 Щелкните принтер правой кнопкой мыши, а затем выберите пункт **Свойства**.
- 6 Откройте вкладку **Установка дополнительных устройств**.
- 7 В разделе "Доступные дополнительные устройства" добавьте все установленные дополнительные устройства.
- 8 Нажмите кнопку **Применить**.

Для пользователей Macintosh

В Mac OS X версии 10.5 или более поздней

- 1 В меню Apple выберите пункт **System Preferences**.
- 2 Выберите **Print & Fax**.
- 3 Выберите принтер, а затем выберите **Options & Supplies**.
- 4 Выберите **Driver**, а затем добавьте все установленные дополнительные устройства.
- 5 Нажмите кнопку **OK**.

В Mac OS X версии 10.4 или более ранней

- 1 На рабочем столе Finder щелкните **Go > Applications**.
- 2 Дважды щелкните **Utilities**, а затем дважды щелкните **Print Center** или **Printer Setup Utility**.
- 3 Выберите принтер, а затем в меню Printers выберите пункт **Show Info**.
- 4 В раскрывающемся меню выберите пункт **Installable Options**.
- 5 Добавьте все установленные дополнительные устройства, а затем щелкните **Apply Changes**.

Настройка печати через беспроводное соединение

Сведения для настройки принтера для работы в беспроводной сети

Примечание. Не подсоединяйте установочный или сетевой кабели до тех пор, пока не появятся соответствующие указания в программе установки.

- **SSID** - имя SSID также называют именем сети.
- **Беспроводной режим (или режим сети)** - это может быть либо одноранговый режим, либо режим инфраструктуры.
- **Канал (для одноранговых сетей)** - для сетей в режиме инфраструктуры по умолчанию канал выбирается автоматически.

В некоторых одноранговых сетях также необходимо использовать параметр автоматического выбора. Если вы сомневаетесь, какой канал следует выбрать, обратитесь к специалисту службы поддержки.

- **Security Method** - существует три варианта безопасности:

- ключ WEP

Если в беспроводной сети используется несколько ключей WEP, введите до четырех ключей в имеющихся полях. Выберите ключ, который используется в сети, выбрав "Ключ передачи WEP по умолчанию".

или

- Фраза доступа WPA или WPA2

В WPA используется шифрование в качестве дополнительного уровня безопасности.

Возможные варианты: AES и TKIP. Необходимо выбрать один и тот же тип шифрования на маршрутизаторе и принтере. В противном случае обмен данными по сети будет невозможен для принтера.

- Без защиты

Если в беспроводной сети не используется никакой тип защиты, никакие данные безопасности не потребуются.

Примечание. Не рекомендуется использовать беспроводные сети без защиты.

В случае установки принтера в сети 802.1X с использованием расширенного метода может потребоваться следующая информация:

- Тип проверки подлинности
- Тип внутренней проверки подлинности
- Имя пользователя и пароль 802.1X
- Сертификаты

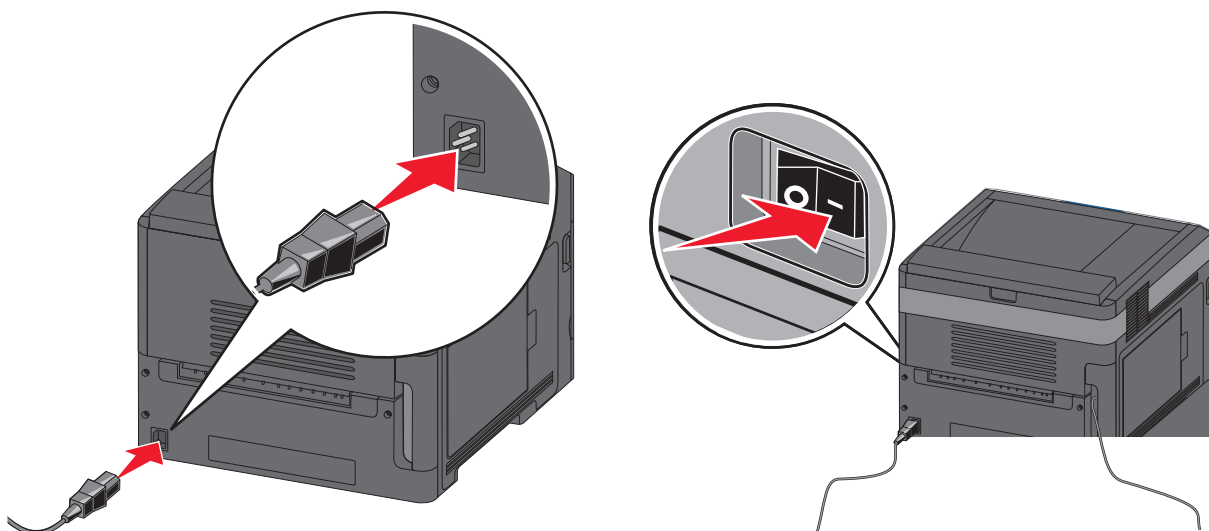
Примечание. Для получения дополнительных сведений о настройке безопасности 802.1X см. *Руководство по работе в сети на компакт диске с программным обеспечением и документацией.*

Установка принтера в беспроводной сети (Windows)

Перед установкой принтера в беспроводной сети убедитесь в следующем:

- На принтере установлена дополнительная сетевая карта для беспроводной сети.
- Беспроводная сеть настроена и работает без сбоев.
- Используемый компьютер подсоединен к той же беспроводной сети, в которой будет устанавливаться принтер.

- 1 Подсоедините кабель питания к принтеру, а затем к надежно заземленной розетке, после этого включите питание принтера.

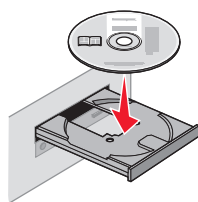


Убедитесь в том, что принтер и компьютер полностью готовы к работе.



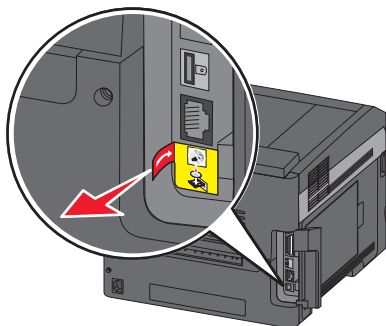
Не подсоединяйте кабель USB до тех пор, пока на экране не появится соответствующее сообщение.

- 2 Установите компакт-диск *Программное обеспечение и документация*.

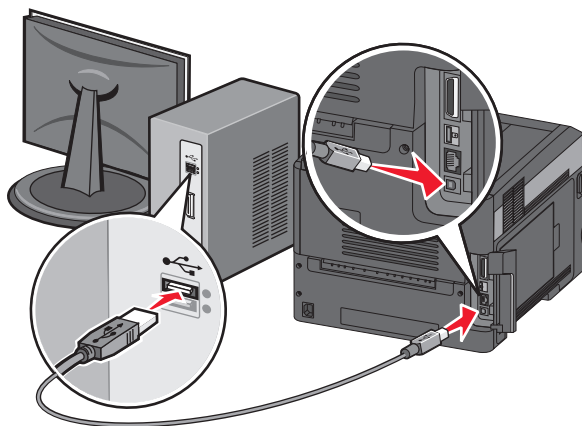


- 3 Выберите **Установка принтера и программного обеспечения**.
- 4 Нажмите **Принимаю**, чтобы принять условия лицензионного соглашения.
- 5 Выберите вариант **Рекомендуемая**, затем нажмите **Далее**.
- 6 Нажмите **Подсоединение к беспроводной сети**.

7 Снимите защитную заглушку с порта USB на задней панели принтера.



8 Временно подсоедините кабель USB между компьютером, работающим в беспроводной сети и принтером.



Примечание. После настройки параметров принтера программа выдаст запрос на отсоединение временного кабеля USB и переход на беспроводное соединение.

9 Для завершения установки программы следуйте инструкциям на экране.

Примечание. Базовая настройка - это рекомендуемый вариант выбора. Если вы предпочитаете установить свои собственные параметры, выберите значение **Расширенная настройка**.

10 Чтобы разрешить доступ других компьютеров к принтеру по беспроводной сети, выполните шаги 2-6 для каждого компьютера.

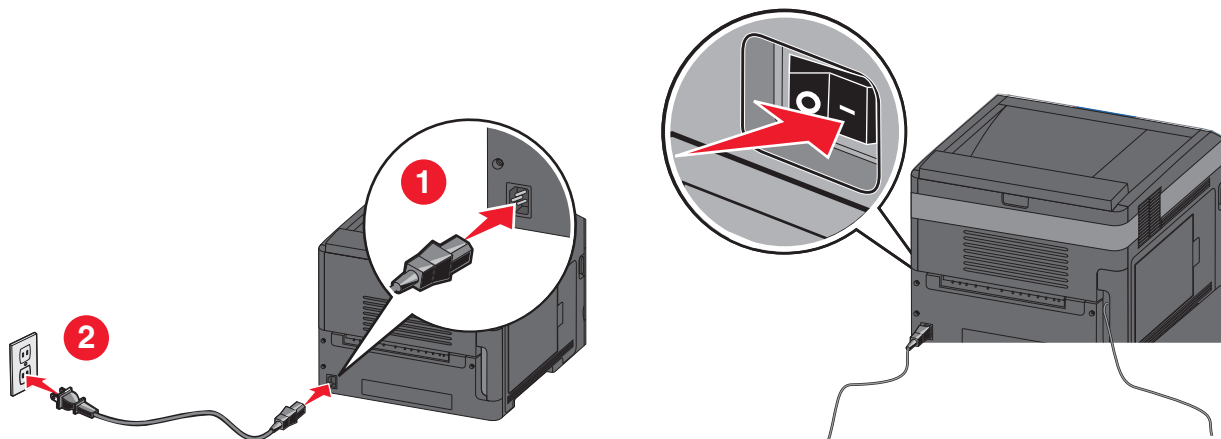
Установка принтера в беспроводной сети (Macintosh)

Перед установкой принтера в беспроводной сети убедитесь в следующем:

- На принтере установлена дополнительная сетевая карта для беспроводной сети.
- Беспроводная сеть настроена и работает без сбоев.
- Используемый компьютер подсоединен к той же беспроводной сети, в которой будет устанавливаться принтер.

Подготовка к настройке параметров беспроводного соединения компьютера

- 1 Найдите адрес MAC принтера в таблице, прилагаемой к принтеру. Запишите последние шесть цифр адреса MAC в пробелы ниже:
Адрес MAC: _ _ _ _ _ _
- 2 Подсоедините кабель питания к принтеру, а затем к надежно заземленной розетке, после этого включите питание.



Введите информацию в принтер.

- 1 Доступ к параметрам порта беспроводной связи.

ОС Mac OS X Версия 10.5 или более поздняя

- а В меню Apple, выберите **Настройки системы**.
- б Нажмите **Сеть**.
- в Нажмите **Порт беспроводной связи**.

ОС Mac OS X Версия 10.4 или более ранняя

- а На рабочем столе, выберите **Пуск > Приложения**.
- б В папке Приложения, дважды-нажмите **Интернет**.
- в На панели инструментов выберите **Порт беспроводной связи**.

- 2 Во всплывающем меню Сеть, выберите **сервер печати xxxxxx**, где "x" - это последние шесть цифр MAC адреса из адресной таблицы MAC.
- 3 Откройте обозреватель Safari.
- 4 В выпадающем меню "Закладки" выберите **Демонстрации**.
- 5 В пункте "Коллекции", выберите **Бонжур (Bonjour)** или **Рандеву (Rendezvous)**, а затем дважды-нажмите на имя принтера.

Примечание. Теперь ссылка на приложение будет именоваться *Рандеву (Rendezvous)* в ОС Mac OS X Версии 10.3, но в компьютере Apple будет называться *Бонжур (Bonjour)*.

- 6 С главной страницы встроенного web-сервера перейдите на страницу, где хранится информация о параметрах беспроводного соединения.

Настройка параметров беспроводного соединения

- 1 Введите имя своей сети (SSID) в соответствующем поле.
- 2 Выберите значение **Инфраструктура** в качестве Режимы сети если используется беспроводной маршрутизатор.
- 3 Выберите тип защиты, который используется для обеспечения безопасности беспроводной сети.
- 4 Введите информацию о безопасности, необходимую для включения принтера в состав устройств беспроводной сети.
- 5 Нажмите кнопку **Отправить**.
- 6 Откройте Порт беспроводной связи на своем компьютере.

ОС Mac OS X Версия 10.5 или более поздняя

- а В меню Apple, выберите **Настройки системы**.
- б Нажмите **Сеть**.
- в Нажмите **Порт беспроводной связи**.

ОС Mac OS X Версия 10.4 или более ранняя

- а На рабочем столе, нажмите **Пуск > Приложения**.
- б В папке Приложения, дважды-нажмите **Интернет**.
- в На панели инструментов выберите **Порт беспроводной связи**.

- 7 Во всплывающем меню "Сеть" выберите нужную беспроводную сеть.

Задайте значения параметров настройки компьютера для беспроводной печати принтера.

Для печати на сетевом принтере каждый пользователь компьютера Macintosh должен установить специальный файл описания принтера в *PostScript Printer Description* (PPD), а также создать очередь на печать в программе Print Center (Центр печати) или Printer Setup Utility (Службная программа настройки принтера).

- 1 Установите на компьютер файл PPD:
 - а Вставьте компакт-диск *Программное обеспечение и документация* в привод для компакт-дисков или DVD-дисков.
 - б Дважды щелкните на установочном пакете принтера.
 - в В окне приветствия, нажмите **Продолжить**.
 - г После просмотра файла Readme снова нажмите **Продолжить**.
 - д После просмотра лицензионного соглашения нажмите **Продолжить**, затем выберите **Принимаю** для принятия условий соглашения.
 - е Выберите значение параметра "Место назначения" и нажмите **Продолжить**.
 - ж На экране "Простая установка" выберите **Установить**.
 - з Введите пароль пользователя, затем нажмите **ОК**.
На компьютер устанавливается все необходимое программное обеспечение.
 - и По завершении установки нажмите **Заккрыть**.

2 Добавьте принтер:

- а Для печати по протоколу IP выполните следующие действия.

ОС Mac OS X Версия 10.5 или более поздняя

- 1 В меню Apple, выберите **Настройки системы**.
- 2 Нажмите **Принтер и факс**.
- 3 Нажмите **+**.
- 4 Нажмите **IP**.
- 5 Введите адрес IP -своего принтера в адресную строку.
- 6 Нажмите **Добавить**.

ОС Mac OS X Версия 10.4 или более ранняя

- 1 На рабочем столе, выберите **Пуск > Приложения**.
- 2 Дважды-нажмите папку **Служебные функции**.
- 3 Найдите и дважды-нажмите **Служебная программа настройки принтера или Центр печати**.
- 4 В списке принтеров выберите **Добавить**.
- 5 Нажмите **IP**.
- 6 Введите адрес IP -своего принтера в адресную строку.
- 7 Нажмите **Добавить**.

- б Для печати по протоколу AppleTalk выполните следующие действия.

ОС Mac OS X Версия 10.5

- 1 В меню Apple, выберите **Настройки системы**.
- 2 Нажмите **Принтер и факс**.
- 3 Нажмите **+**.
- 4 Нажмите **AppleTalk (Порт беспроводной связи)**.
- 5 Выберите принтер из списка.
- 6 Нажмите **Добавить**.

ОС Mac OS X Версия 10.4

- 1 На рабочем столе, выберите **Пуск > Приложения**.
- 2 Дважды-нажмите папку **Служебные функции**.
- 3 Дважды щелкните на программе **Центр печати** или **Служебная программа настройки принтера**.
- 4 В списке принтеров выберите **Добавить**.
- 5 Выберите вкладку **Обозреватель по умолчанию**.
- 6 Нажмите **Другие принтеры**.
- 7 В первом всплывающем меню выберите **AppleTalk (Порт беспроводной связи)**.
- 8 Во втором всплывающем меню выберите **Local AppleTalk zone (Локальная зона порта беспроводной связи)**.
- 9 Выберите принтер из списка.
- 10 Нажмите **Добавить**.

Установка принтера в проводной сети

Для установки принтера в проводной сети выполните следующие инструкции. Эти инструкции применимы к соединению Ethernet.

Перед установкой принтера в проводной сети убедитесь в следующем:

- Начальная установка принтера выполнена.
- Для подсоединения принтера к сети используется кабель подходящего типа.

Для пользователей Windows

1 Установите компакт-диск *Программное обеспечение и документация*.

Дождитесь появления окна приветствия.

Если компакт-диск не запускается в течение минуты, выполните следующее:

а Нажмите , или нажмите **Пуск**, затем нажмите **Выполнить**.

б В поле Пуск Поиск или Выполнить, введите `D:\setup.exe`, где буква D соответствует приводу DVD или компакт-диска.

2 Выберите **Установка принтера и программного обеспечения**.

3 Нажмите **Принимаю**, чтобы принять условия лицензионного соглашения.

4 Выберите вариант **Рекомендуемая**, затем нажмите **Далее**.

Примечание. Чтобы настроить значения параметров принтера с использованием статического IP-адреса по протоколу IPv6, или настроить параметры принтеров с помощью сценариев, выберите **Пользовательские параметры** и следуйте инструкциям на экране.

5 Выберите **Подсоединение к проводной сети** и нажмите кнопку **Далее**.

6 Выберите изготовителя принтера из списка.

7 Выберите модель принтера из списка, затем нажмите **Далее**.

8 Выберите принтер из списка принтеров, найденных в сети, а затем нажмите **Готово**.

Примечание. Если принтер с настроенными значениями параметров не появляется в списке найденных печатающих устройств, нажмите **Добавить порт** и следуйте инструкциям на экране.

9 Для завершения установки программы следуйте инструкциям на экране.

Для пользователей Macintosh

1 Позвольте серверу DHCP назначить IP-адрес принтеру.

2 Распечатайте страницу сетевых параметров с принтера. Чтобы получить информацию о печати страницы сетевых параметров, см. “Печать страницы сетевых параметров” на стр. 40.

3 Определите IP-адрес принтера в разделе TCP/IP страницы сетевых параметров. IP-адрес понадобится для настройки параметров доступа компьютеров подсети, отличной от сети принтера.

4 Установите драйверы и добавьте принтер.

а Установите на компьютер файл PPD.

- 1 Вставьте компакт-диск *Программное обеспечение и документация* в привод для компакт-дисков или DVD-дисков.
- 2 Дважды щелкните на установочном пакете принтера.
- 3 В окне приветствия, нажмите **Продолжить**.
- 4 После просмотра файла Readme снова нажмите **Продолжить**.
- 5 После просмотра лицензионного соглашения нажмите **Continue** (Продолжить), затем выберите **Agree** (Принимаю) для принятия условий соглашения.
- 6 Выберите значение параметра "Destination" (Место назначения) и нажмите **Continue** (Продолжить).
- 7 На экране "Easy Install" (Простая установка) выберите **Install** (Установить).
- 8 Введите пароль пользователя, затем нажмите **OK**.
На компьютер устанавливается все необходимое программное обеспечение.
- 9 По завершении установки нажмите **Закреть**.

б Добавьте принтер:

- Для печати по протоколу IP выполните следующие действия.

ОС Mac OS X Версия 10.5 или более поздняя

- 1 В меню Apple, выберите **Настройки системы**.
- 2 Нажмите **Принтер и факс**.
- 3 Нажмите **+**.
- 4 Нажмите **IP**.
- 5 Введите адрес IP своего принтера в адресную строку.
- 6 Нажмите **Добавить**.

ОС Mac OS X Версия 10.4 или более ранняя

- 1 На рабочем столе, выберите **Пуск > Приложения**.
- 2 Дважды нажмите **Служебные программы**.
- 3 Дважды-нажмите **Служебная программа настройки принтера** или **Центр печати**.
- 4 В списке принтеров щелкните **Добавить**.
- 5 Нажмите **IP**.
- 6 Введите адрес IP своего принтера в адресную строку.
- 7 Нажмите **Добавить**.

- Для печати по протоколу AppleTalk выполните следующие действия.

ОС Mac OS X Версия 10.5

- 1 В меню Apple, выберите **Настройки системы**.
- 2 Нажмите **Принтер и факс**.
- 3 Нажмите **+**.
- 4 Нажмите **AppleTalk (Порт беспроводной связи)**.
- 5 Выберите принтер из списка.
- 6 Нажмите **Добавить**.

ОС Mac OS X Версия 10.4 или более ранняя

- 1** На рабочем столе, выберите **Пуск > Приложения**.
- 2** Дважды нажмите **Служебные программы**.
- 3** Дважды щелкните на программе **Центр печати** или **Служебная программа настройки принтера**.
- 4** В списке принтеров щелкните **Добавить**.
- 5** Выберите вкладку **Обозреватель по умолчанию**.
- 6** Нажмите **Другие принтеры**.
- 7** В первом всплывающем меню выберите **AppleTalk (Порт беспроводной связи)**.
- 8** Во втором всплывающем меню выберите **Local AppleTalk zone (Локальная зона порта беспроводной связи)**.
- 9** Выберите принтер из списка.
- 10** Нажмите **Добавить**.

Примечание. Если принтера нет в списке, тогда необходимо добавить его с помощью назначения IP-адреса. Обратитесь к специалисту по обслуживанию системы.


Изменение значений параметров настроек порта после установки нового сетевого порта ISP (Internal Solutions Port)

При установке нового сетевого порта ISP, принтеру назначается новый IP-адрес. Чтобы осуществлять печать на принтере через сеть, в значения параметров настроек принтера на компьютерах необходимо добавить новый IP-адрес.

Примечания.

- Если принтеру назначен статический IP-адрес, то он остается неизменным, и тогда необходимость в изменении настроек компьютера отсутствует.
- Если настройки компьютеров предусматривают печать на принтере с присвоением ему неизменного сетевого имени вместо IP-адреса, и в этом случае необходимость в изменении настроек компьютера отсутствует.
- При добавлении беспроводного порта ISP к принтеру, настроенному ранее для работы в проводной сети, необходимо удостовериться в отсоединении принтера от проводной сети после того, как он будет настроен для работы в беспроводной сети. При сохранении подключения к проводной сети, настройка параметров работы в беспроводном режиме будет выполнена, однако беспроводной порт ISP останется выключенным. Если параметры принтера были настроены на беспроводной порт ISP в то время, как сохранялось подключение к проводной сети, то необходимо отключить проводное соединение, и выключить, а затем снова включить принтер. Произойдет включение беспроводного ISP.
- Одновременно сохраняется активность только одного сетевого соединения. Если нужно переключиться на другой тип соединения (с проводного на беспроводное или наоборот), то необходимо сначала выключить принтер, подсоединить кабель (чтобы подключиться к проводной сети) или отсоединить кабель (чтобы подключиться к беспроводной сети), а затем снова включить принтер.

Для пользователей Windows

- 1 Распечатайте страницу сетевых параметров и запишите новый IP-адрес.
- 2 Нажмите , или нажмите **Пуск**, затем нажмите **Выполнить**.
- 3 В поле Пуск Поиск или Выполнить, введите `control printers`
- 4 Нажмите клавишу **Ввод**, или нажмите **ОК**.
Откроется страница принтера.
- 5 Выберите принтер, значения параметров настроек которого необходимо изменить.
Примечание. При наличии нескольких копий принтера, необходимо везде обновить его IP-адрес.
- 6 Щелкните правой кнопкой мыши на значок принтера
- 7 Нажмите **Свойства**.
- 8 Нажмите вкладку **Порты**.
- 9 Найдите порт и выберите порт в списке.
- 10 Нажмите **Настроить порт**.

- 11 Введите новый IP-адрес в поле “Имя принтера или IP-адрес”. Новый IP-адрес следует искать на странице сетевых параметров, распечатанной в Шаге 1.
- 12 Нажмите **ОК**, а затем нажмите **Заккрыть**.

Для пользователей Macintosh

- 1 Распечатайте страницу сетевых параметров и запишите новый IP-адрес.
- 2 Определите IP-адрес принтера в разделе TCP/IP страницы сетевых параметров. IP-адрес понадобится для настройки параметров доступа компьютеров подсети, отличной от сети принтера.
- 3 Добавьте принтер:
 - Для печати по протоколу IP выполните следующие действия.

ОС Mac OS X Версия 10.5 или более поздняя

- а В меню Apple, выберите **Настройки системы**.
- б Нажмите **Принтер и факс**.
- в Нажмите **+**.
- г Нажмите **IP**.
- д Введите адрес IP своего принтера в адресную строку.
- е Нажмите **Добавить**.

ОС Mac OS X Версия 10.4 или более ранняя

- а В меню Пуск выберите **Приложения**.
 - б Дважды нажмите **Служебные программы**.
 - в Дважды-нажмите **Служебная программа настройки принтера** или **Центр печати**.
 - г В списке принтеров выберите **Добавить**.
 - д Нажмите **IP**.
 - е Введите адрес IP своего принтера в адресную строку.
 - ж Нажмите **Добавить**.
- Для печати по протоколу AppleTalk выполните следующие действия.

ОС Mac OS X Версия 10.5

- а В меню Apple, выберите **Настройки системы**.
- б Нажмите **Принтер и факс**.
- в Нажмите **+**.
- г Нажмите **AppleTalk (Порт беспроводной связи)**.
- д Выберите принтер из списка.
- е Нажмите **Добавить**.

ОС Mac OS X Версия 10.4 или более ранняя

- а В меню Пуск выберите **Приложения**.
- б Дважды нажмите **Служебные программы**.
- в Дважды щелкните на программе **Print Center** (Центр печати) или **Printer Setup Utility** (Служебная программа настройки принтера).
- г В списке принтеров выберите **Добавить**.

- д** Выберите вкладку **Обозреватель по умолчанию**.
- е** Нажмите **Другие принтеры**.
- ж** В первом всплывающем меню выберите **AppleTalk (Порт беспроводной связи)**.
- з** Во втором всплывающем меню выберите **Local AppleTalk zone (Локальная зона порта беспроводной связи)**.
- и** Выберите принтер из списка.
- к** Нажмите **Добавить**.

Настройка печати через последовательный интерфейс

При печати через последовательный интерфейс данные передаются по очереди, бит за битом. Хотя печать через последовательный интерфейс выполняется медленнее, чем через параллельный, она предпочтительнее при значительном расстоянии между принтером и компьютером или при отсутствии интерфейса с более высокой скоростью передачи.

После установки порта последовательного интерфейса или порта связи (COM), необходимо настроить значения параметров принтера и компьютера, чтобы они могли находиться на связи. Убедитесь, что к COM-порту компьютера подсоединен кабель последовательного интерфейса.

1 Настройте значения параметров принтера:

- а** Пользуясь панелью управления принтера, войдите в меню настроек порта.
- б** Войдите в подменю настроек последовательного порта.
- в** Внесите необходимые изменения в значения параметров последовательного интерфейса.
- г** Сохраните новые настройки.
- д** Распечатайте страницу меню параметров

2 Установите драйвер принтера:

- а** Установите компакт-диск *Программное обеспечение и документация*. Он запускается автоматически.

Если компакт-диск не запускается автоматически, выполните следующее:

- 1** Нажмите , или нажмите **Пуск**, затем нажмите **Выполнить**.

- 2** В поле Пуск Поиск или Выполнить, введите `D:\setup.exe`, где буква D соответствует приводу DVD или компакт-диска.

- б** Выберите **Установка принтера и программного обеспечения**.
- в** Выберите **Согласен** для принятия условий лицензионного соглашения ПО принтера.
- г** Выберите **Пользовательская**.
- д** Убедитесь в том, что выбрано значение "Выбор компонентов", а затем нажмите **Далее**.
- е** В меню выберите требуемую модель принтера, а затем нажмите **Добавить принтер**.
- ж** Нажмите + рядом с моделью принтера в пункте "Выбор компонентов".
- з** Убедитесь в доступности требуемого COM порта в пункте "Выбор компонентов". Этот тот самый порт компьютера, к которому подсоединяется кабель последовательного интерфейса (например: COM1).
- и** Убедитесь в том, что напротив выбранной модели принтера установлен флажок.

к Выберите какое-либо дополнительное программное обеспечение для установки, а затем нажмите **Далее**.

л Нажмите **Готово**, чтобы закончить установку программного обеспечения принтера.

3 Настройка параметров COM порта:

После установки драйвера принтера, необходимо настроить значения параметров последовательного интерфейса COM порта, назначенного для драйвера принтера.

Параметры последовательного интерфейса COM порта должны соответствовать аналогичным параметрам, установленным на принтере.

а Откройте Диспетчер устройств.

1 Нажмите , или нажмите **Пуск**, затем нажмите **Выполнить**.

2 В поле Пуск Поиск или Выполнить, введите `devmgmt .msc`

3 Нажмите клавишу **Ввод**, или нажмите **ОК**.

Откроется Диспетчер устройств.

б Нажмите **+**, чтобы раскрыть список доступных портов.

в Выберите порт связи компьютера, к которому подсоединен кабель последовательного интерфейса (например: COM1).

г Нажмите **Свойства**.

д На вкладке Параметры порта, укажите такие же параметры последовательного интерфейса, как и на принтере.

Найдите настройки принтера в заголовке параметров последовательного интерфейса на Странице параметров меню, распечатанной ранее.












е Нажмите **ОК**, а затем закройте все окна.

ж Для проверки правильности установки принтера распечатайте тестовую страницу. Если печать тестовой страницы выполнена успешно, установка принтера завершена.

Загрузка бумаги и специальных материалов для печати

В данном разделе объясняется, как загружать материалы в лоток на 250, 550 и 2000 листов, а также в многоцелевое устройство подачи. Приведена также информация об ориентации бумаги, назначении формата и типа бумаги, а также о связывании лотков и исключении лотков из цепочки связи.

Задание формата и типа бумаги








- 1 Убедитесь в том, что принтер включен и отображается сообщение **Готов**.
- 2 На панели управления принтера нажмите кнопку .
- 3 Нажимайте кнопку со стрелкой вверх или вниз до тех пор, пока не появится пункт  **Меню "Бумага"**, а затем нажмите кнопку .
- 4 Нажимайте кнопку со стрелкой вверх или вниз до тех пор, пока не появится пункт  **Формат и тип бумаги**, а затем нажмите кнопку .
- 5 Нажимайте кнопку со стрелкой вниз до тех пор, пока не появится нужный лоток, а затем нажмите кнопку .
- 6 Нажимайте кнопку со стрелкой вниз до тех пор, пока не появится  рядом с нужным форматом, а затем нажмите кнопку .
- 7 Нажимайте кнопку со стрелкой вниз до тех пор, пока не появится  рядом с нужным типом бумаги, а затем нажмите кнопку .
Появится сообщение **Отправка выбранных элементов**. На принтере снова отобразится меню **Формат и тип бумаги**.
- 8 Нажмите кнопку  три раза для возврата в состояние **Готов**.

Настройка принтера для определения формата бумаги, загруженной в лоток

Параметр "Распознавание формата" включает или отключает автораспознавание формата бумаги в лотках. Функция "Распознавание формата" также позволяет принтеру определять различие между бумагой одинакового формата, что невозможно в ином случае.

Формат бумаги в лотке *не* распознается, если одновременно загружена бумага форматов A5 и Statement или B5 и Executive. В меню "Автоформат" задайте формат бумаги, который должен определять принтер.

Примечание. Многоцелевое устройство подачи не использует функцию автораспознавания формата и поддерживает задания печати для форматов A5 и Statement или B5 и Executive. Значение "Автоформат" не влияет на параметры многоцелевого устройства подачи.

- 1 Выключите принтер.
- 2 При включении принтера нажмите и удерживайте кнопку  и кнопку со стрелкой вправо.
- 3 Отпустите кнопки при появлении анимационного изображения часов.
Принтер выполнит последовательность тестов при включении питания, а затем появится **Меню Конфигурация**.
- 4 С помощью кнопки со стрелками вверх или вниз выберите пункт  **Распознавание формата**, а затем нажмите кнопку .
- Откроется экран со списком параметров функции распознавания формата.
- 5 Нажмите кнопку  для выбора необходимых параметров распознавания формата в лотке.
Появится сообщение **Отправка выбранных элементов**, а затем меню **Распознавание формата**.
- 6 Один раз нажмите кнопку , а затем с помощью кнопок со стрелкой влево или вправо выберите пункт  **Выход из меню**.
- 7 Нажмите кнопку .
- Принтер выполнит последовательность тестов при включении питания, а затем появится сообщение **Готов**.






Настройка параметров для бумаги универсального формата

Формат бумаги Universal задается пользователем и позволяет печатать на бумаге, имеющей формат, не представленный в меню принтера. Для параметра Формат бумаги указанного лотка задается значение Universal, если требуемый формат не представлен в меню Формат бумаги. Затем для бумаги задаются следующие параметры формата Universal:

- Единицы измерения (миллиметры или дюймы)
- Книжная - Ширина
- Книжная - Высота
- Направление подачи

Примечание. Наименьший поддерживаемый формат Universal - 98,4 x 89 мм (3,9 x 3,5 дюйма); наибольший - 297 x 431,8 мм (11,7 x 17 дюймов).

Задание единицы измерения

- 1 Убедитесь, что принтер включен и отображается сообщение **Готов**.
- 2 На панели управления принтера нажмите кнопку .
- 3 С помощью кнопки со стрелками вверх или вниз выберите пункт  **Меню Бумага**, а затем нажмите кнопку .
- 4 Нажимайте кнопку со стрелкой вверх или вниз до тех пор, пока не появится пункт  **Настройка формата Universal**, а затем нажмите кнопку .

Загрузка бумаги и специальных материалов для печати

- 5 Нажимайте кнопку со стрелкой вверх или вниз до тех пор, пока не появится пункт **Единицы измерения**, а затем нажмите кнопку .
- 6 Нажимайте кнопку со стрелкой вверх или вниз до тех пор, пока значок не окажется рядом с наименованием нужных единиц измерения, а затем нажмите кнопку .
Появится сообщение **Отправка выбранных элементов**, а затем меню **Универсальная настройка**.

Задание высоты и ширины листа бумаги

Задание конкретных значений высоты и ширины листа бумаги для формата Universal (в книжной ориентации) позволяет принтеру поддерживать формат наряду с такими стандартными возможностями, как двусторонняя печать и печать нескольких страниц на одном листе.

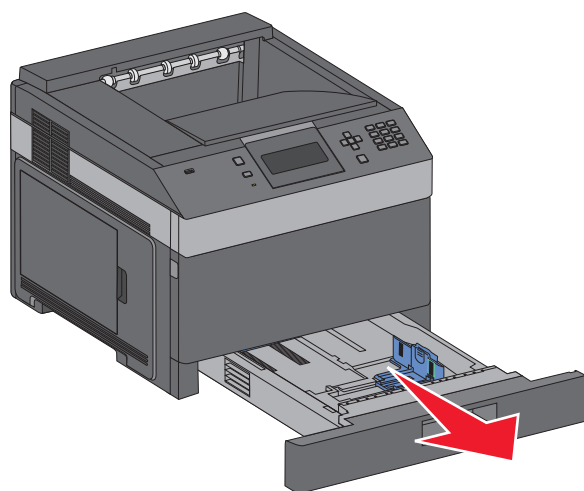
- 1 В меню "Настройка формата Universal" нажимайте кнопку со стрелкой вверх или вниз до тех пор, пока не появится пункт **Ширина при книжной ориентации**, а затем нажмите кнопку .
- 2 С помощью кнопок со стрелками вверх и вниз измените значение ширины бумаги, а затем нажмите кнопку .
Появится сообщение **Отправка выбранных элементов**, а затем меню **Универсальная настройка**.
- 3 Нажимайте кнопку со стрелкой вверх или вниз до тех пор, пока не будет выделен пункт **Высота при книжной ориентации**, а затем нажмите кнопку .
- 4 С помощью кнопок со стрелками вверх и вниз измените значение высоты бумаги, а затем нажмите кнопку .
Появится сообщение **Отправка выбранных элементов**, а затем меню **Универсальная настройка**.

Загрузка бумаги в стандартный или дополнительный лоток для бумаги емкостью 250 или 550-листов

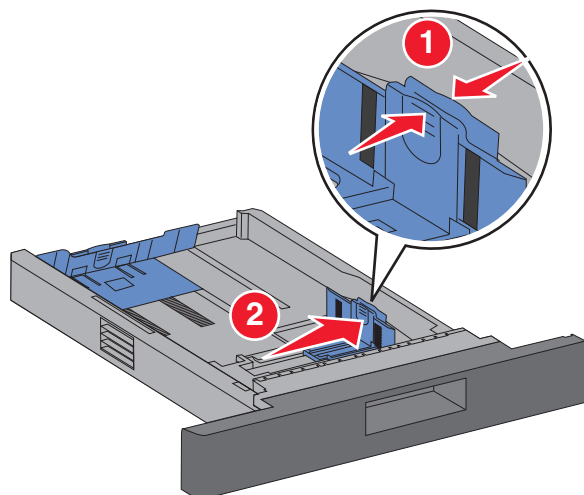
Несмотря на внешние отличия лотков на 250 листов и 550 листов, порядок загрузки бумаги одинаковый. Для загрузки бумаги в лоток выполните следующие инструкции:

- 1 Полностью извлеките лоток.

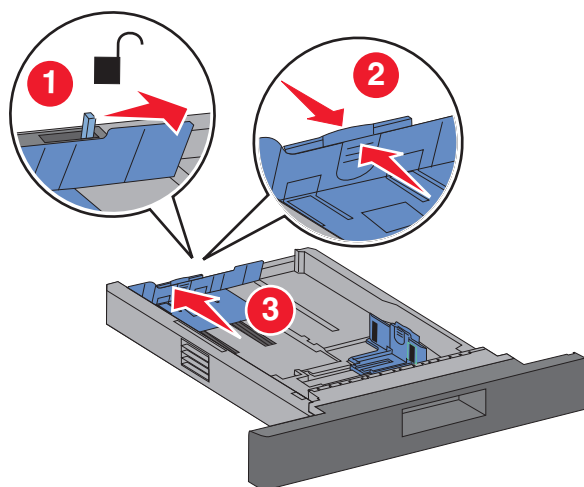
Примечание. Не отсоединяйте лотки во время печати задания, а также при отображении на дисплее принтера сообщения **Занят**. Это может привести к замятию бумаги.



- 2** Прижмите язычок направляющей ширины бумаги внутрь, как показано на рисунке, и передвиньте направляющую ширины бумаги в положение, соответствующее формату загружаемой бумаги.



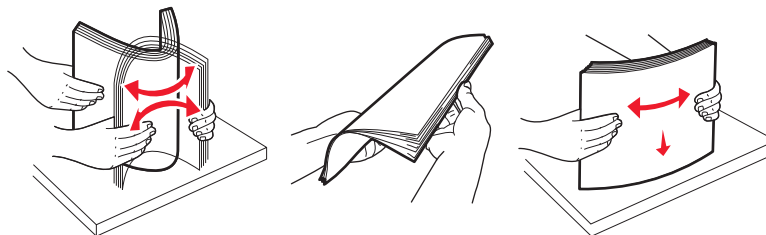
- 3** Разблокируйте направляющую длины, прижмите язычок направляющей длины бумаги внутрь, как показано на рисунке, и передвиньте направляющую в положение, соответствующее формату загружаемой бумаги.



Примечания.

- Метки форматов на днище лотка упрощают настройку направляющих.
- Для бумаги стандартного формата, заблокируйте направляющую длины бумаги.

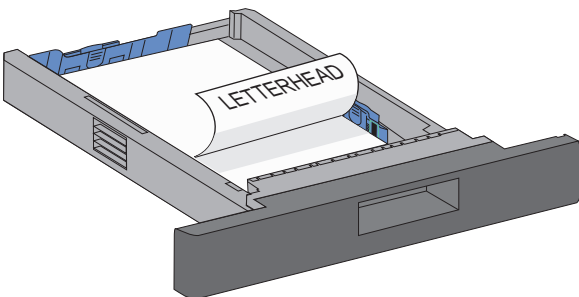
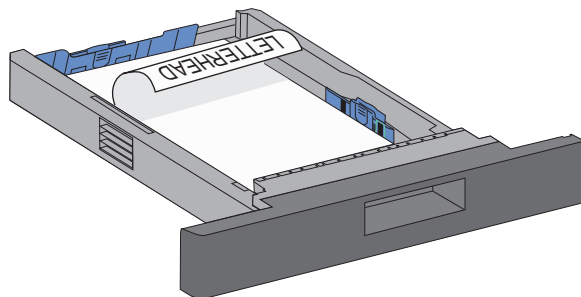
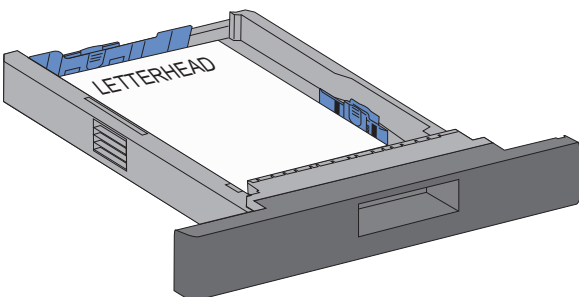
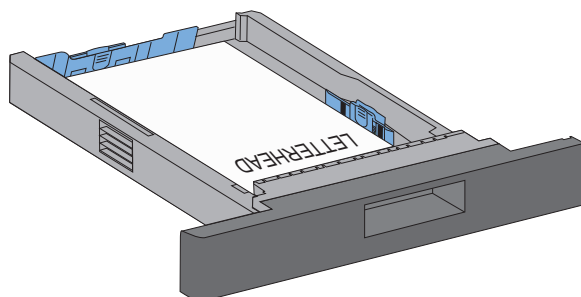
4 Изогните стопку несколько раз в разные стороны для разделения листов, затем пролистайте ее. Не загружайте бумагу со складками и сгибами. Выровняйте края стопки на плоской поверхности.



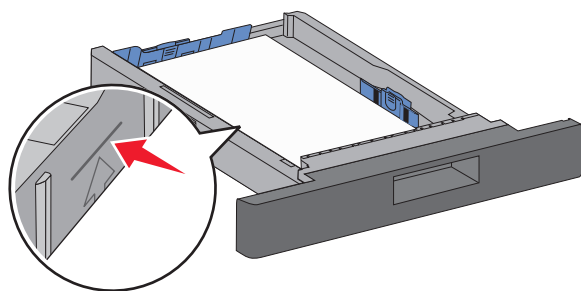
5 Загрузите стопку бумаги:

- При односторонней печати бумагу следует загружать рекомендованной для печати стороной вниз
- При односторонней печати бумагу следует загружать рекомендованной для печати стороной вверх

Примечание. При установке дополнительного брошюровщика бумага должна загружаться в лотки раздельно.

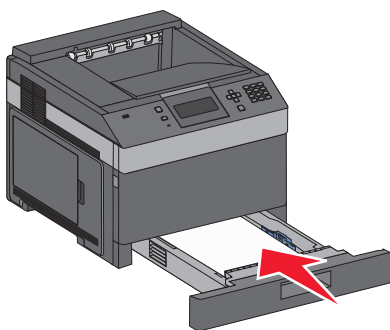
Без дополнительного брошюровщика	С дополнительным брошюровщиком
 <p>Односторонняя печать</p>	 <p>Односторонняя печать</p>
 <p>Двусторонняя печать (печать на двух сторонах листа)</p>	 <p>Двусторонняя печать (печать на двух сторонах листа)</p>

Примечание. Обратите внимание на линию максимальной загрузки на боковой стороне лотка, отмечающую наибольшую высоту стопки загружаемой бумаги. Не загружайте в лоток слишком много бумаги.



6 При необходимости отрегулируйте положение направляющих бумаги, чтобы они слегка касались стопки и зафиксируйте направляющую длины под формат бумаги, указанный на лотке.

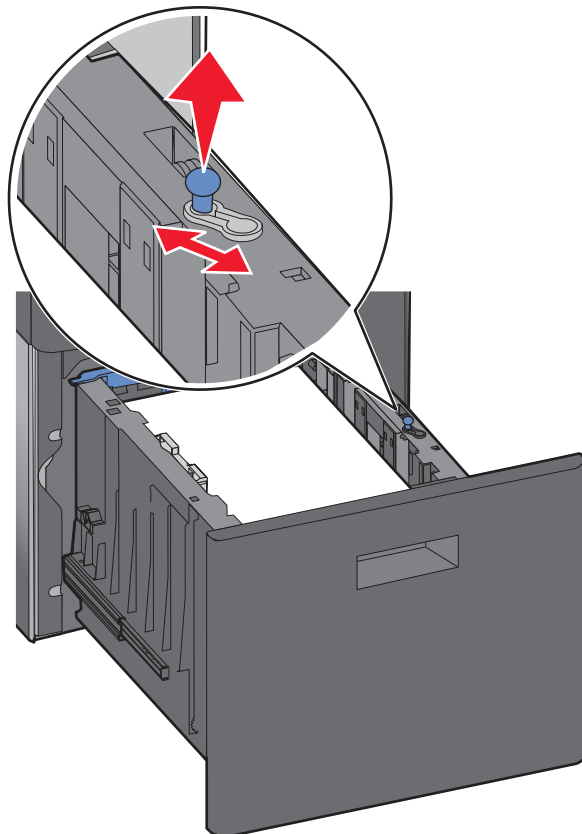
7 Вставьте лоток.



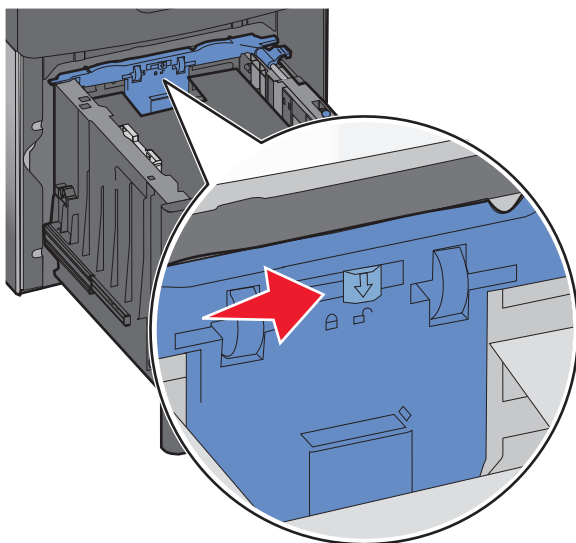
8 Если ранее в лоток была загружена бумага другого типа, измените значение параметра "Тип бумаги" для этого лотка с панели управления.

Загрузка бумаги в лоток подачи на 2000-листов

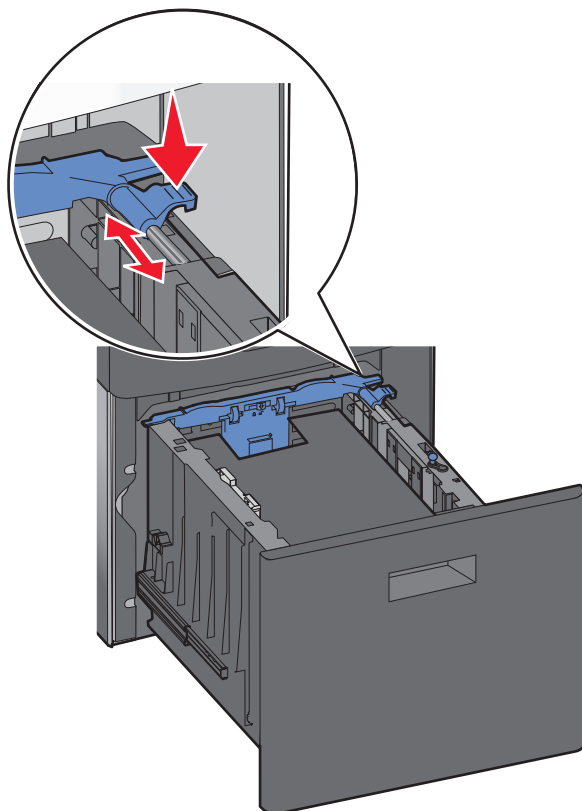
- 1 Полностью извлеките лоток.
- 2 Потяните и выдвиньте направляющую ширины в положение, требуемое для формата загруженной бумаги.



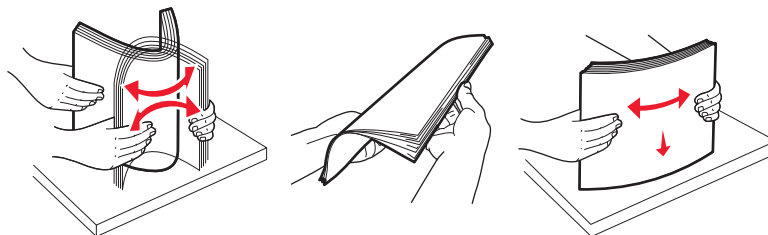
- 3 Разблокируйте направляющую длины.



- 4 Надавите на освобождающий фиксатор направляющей длины, чтобы поднять ее и передвиньте направляющую в положение, требуемое для формата загруженной бумаги.



- 5 Изогните стопку несколько раз в разные стороны для разделения листов, затем пролистайте ее. Не загружайте бумагу со складками и сгибами. Выровняйте края стопки на плоской поверхности.

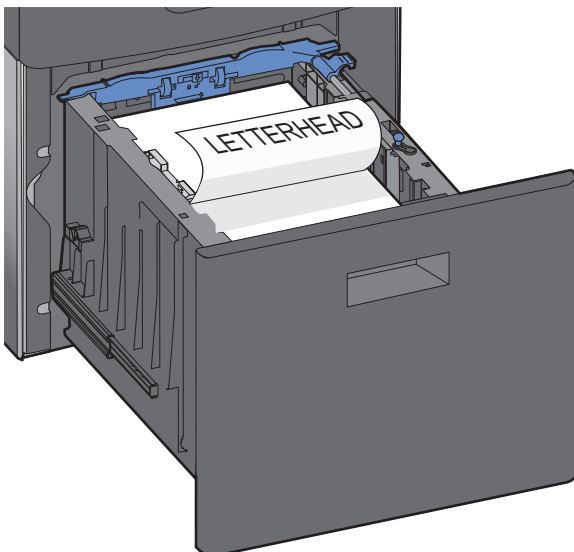


- 6 Загрузите стопку бумаги:

- При односторонней печати бумагу следует загружать рекомендованной для печати стороной вниз
- При односторонней печати бумагу следует загружать рекомендованной для печати стороной вверх

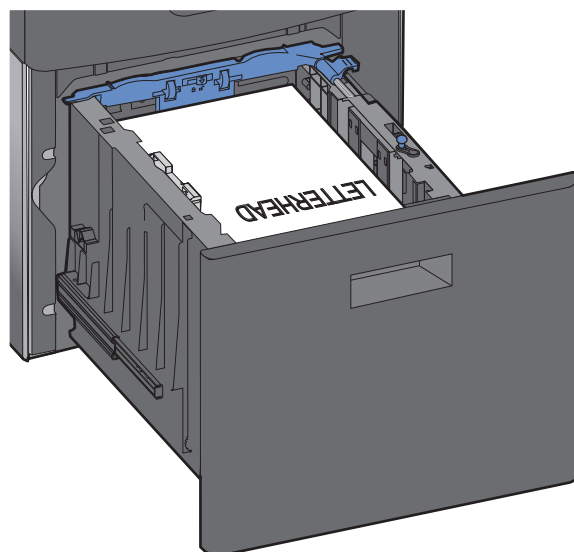
Примечание. При установке дополнительного брошюровщика бумага должна загружаться в лотки отдельно.

Без дополнительного брошюровщика

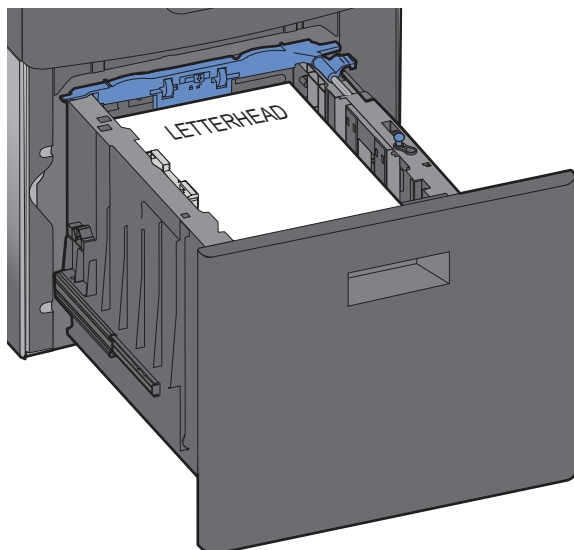


Односторонняя печать

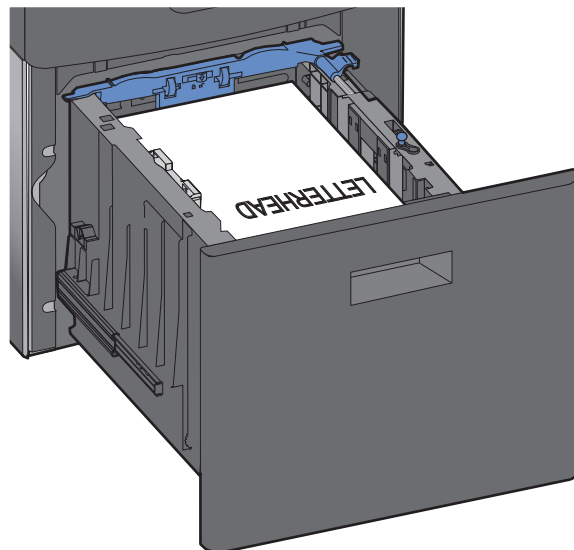
С дополнительным брошюровщиком



Односторонняя печать

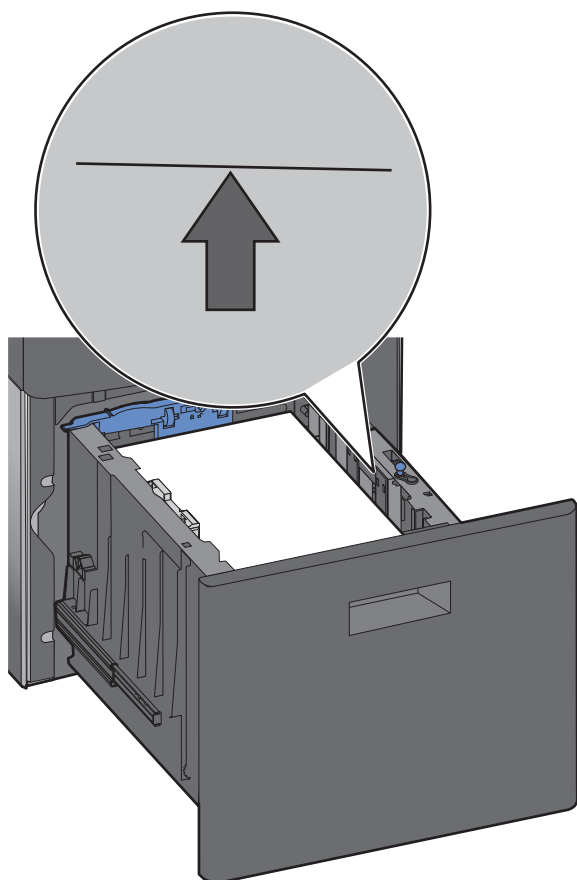


Двусторонняя печать (печать на двух сторонах листа)



Двусторонняя печать (печать на двух сторонах листа)

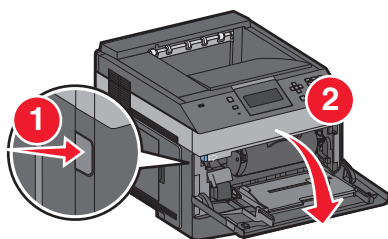
Примечание. Обратите внимание на линию максимальной загрузки на боковой стороне лотка, отмечающую наибольшую высоту стопки загружаемой бумаги. Не загружайте в лоток слишком много бумаги.



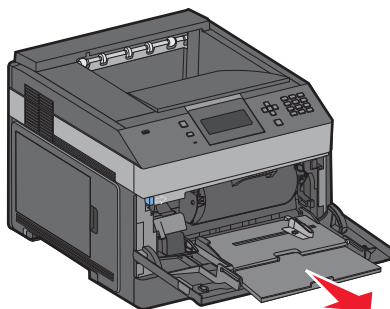
7 Вставьте лоток.

Загрузка в многоцелевое устройство подачи

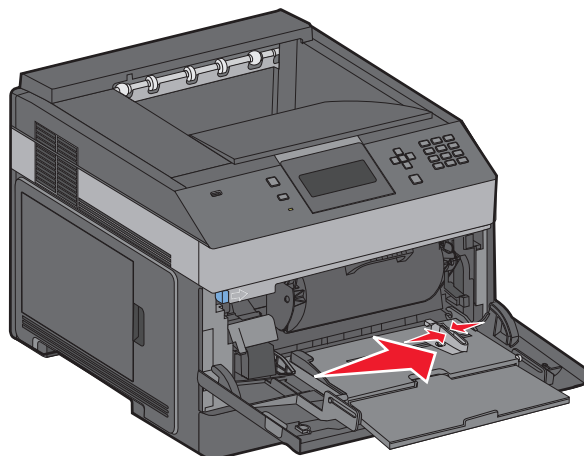
1 Нажмите на освобождающий фиксатор, затем потяните дверцу многоцелевого устройства вниз.



2 Потяните раскладную часть лотка и выдвиньте ее полностью.



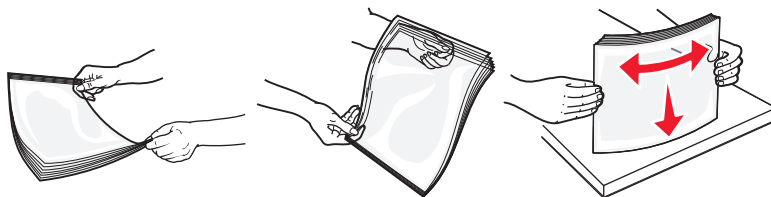
3 Надавите и выдвиньте направляющую ширины как можно дальше вправо.



4 Изогните стопку бумаги или специального материала несколько раз и выдвиньте ее полностью для разделения листов, затем пролистайте стопку. Не загружайте бумагу или материал со складками или сгибами. Выровняйте края стопки на плоской поверхности.

Бумага	Three line drawings illustrating how to fan a stack of paper. The first shows hands holding a stack and bending it back and forth. The second shows a hand holding a stack and bending it. The third shows a stack on a flat surface with red arrows indicating the fanning motion.
Конверты	Three line drawings illustrating how to fan a stack of envelopes. The first shows hands holding a stack and bending it back and forth. The second shows a hand holding a stack and bending it. The third shows a stack on a flat surface with red arrows indicating the fanning motion.
<p>* При работе с прозрачными пленками не прикасайтесь к стороне для печати. Следите за тем, чтобы не поцарапать пленки.</p>	

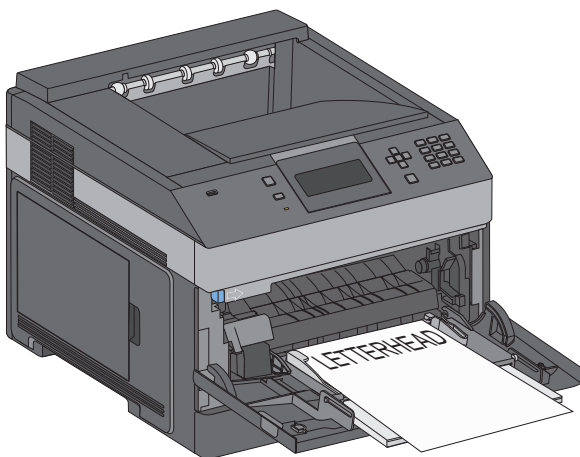
Прозрачные пленки*



* При работе с прозрачными пленками не прикасайтесь к стороне для печати. Следите за тем, чтобы не поцарапать пленки.

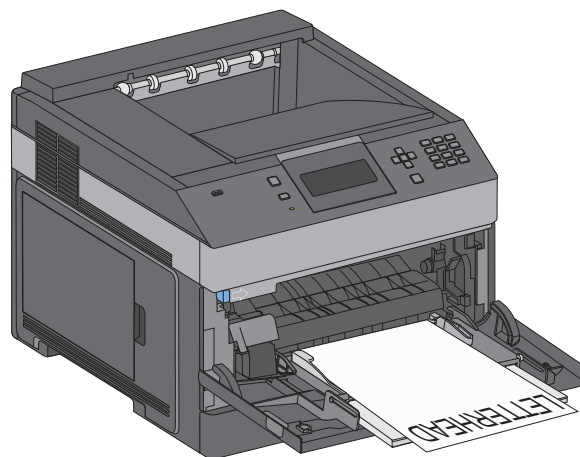
5 Загрузите бумагу или специальный материал. Осторожно загрузите стопку в многоцелевое устройство подачи до упора

Без дополнительного брошюровщика

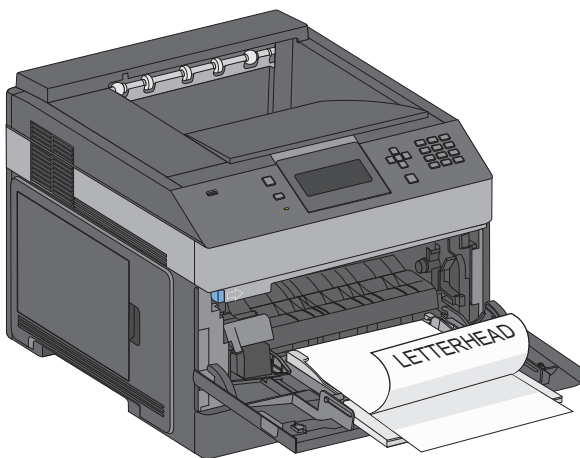


Односторонняя печать

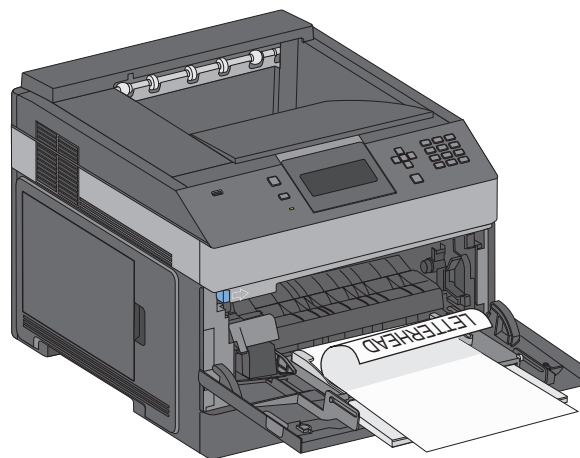
С дополнительным брошюровщиком



Односторонняя печать



Двусторонняя печать (печать на двух сторонах листа)



Двусторонняя печать (печать на двух сторонах листа)

Примечания.

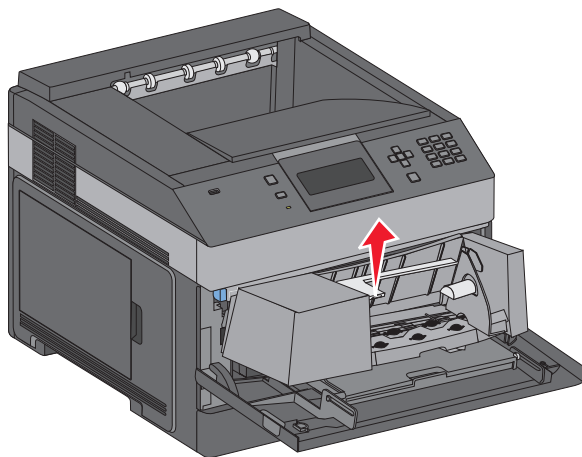
- Не превышайте максимально допустимой высоты стопки; бумага должна заправляться под ограничитель высоты стопки без усилия.
- Не загружайте бумагу в принтер и не закрывайте его во время печати задания.
- Не загружайте материалы разных форматов или типов одновременно.
- Загружайте конверты стороной с клапаном вниз; и влево, как показано на рисунке.

Внимание! Возможность повреждения: Запрещается печатать на конвертах с марками, застежками, защелками, окнами, рельефным покрытием и самоклеящимися полосками. Такие конверты могут серьезно повредить принтер.

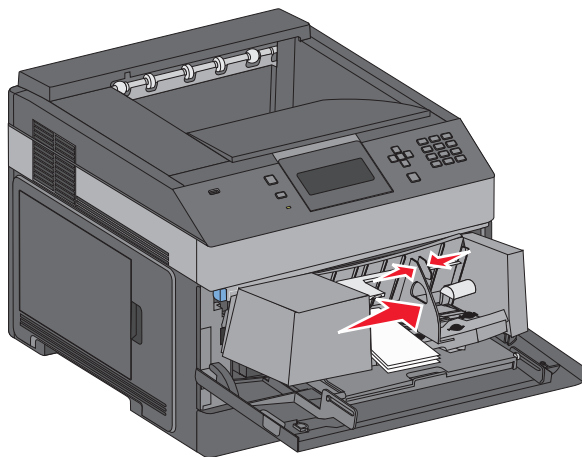
- 6 Придвиньте направляющую ширины к стопке бумаги до легкого соприкосновения. Убедитесь в том, что бумага не прижата плотно к краям многоцелевого устройства подачи, не отклоняется от горизонтального положения, не изогнута и не измята.
- 7 С панели управления принтера задайте формат и тип бумаги.

Загрузка в устройство подачи конвертов

- 1 Отрегулируйте опору конвертов по длине загружаемого конверта:
 - **Короткие конверты** - полностью закройте опору конвертов.
 - **Конверты средней длины** - выдвиньте опору конвертов в среднее положение.
 - **Длинные конверты** - полностью откройте опору конвертов.
- 2 Поднимите груз для конвертов по направлению к принтеру.

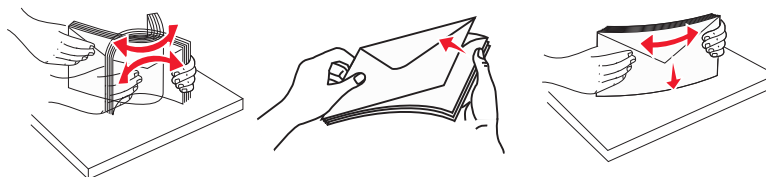


3 Сдвиньте направляющую ширины вправо.



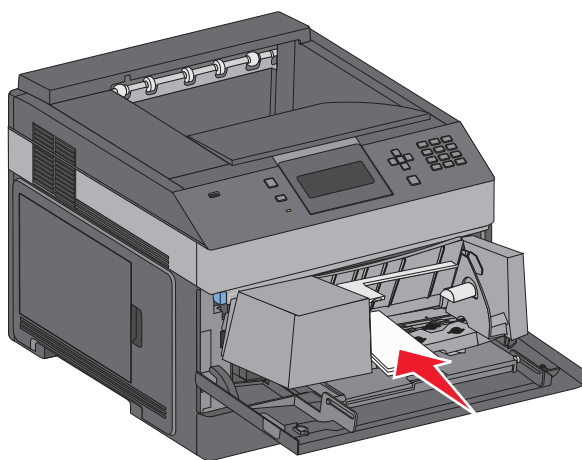
4 Подготовьте конверты для загрузки.

Согните конверты назад и вперед, чтобы освободить их, а затем пролистайте их. Не следует складывать или сминать бумагу. Выровняйте края стопки на плоской поверхности.



5 Загрузите стопку конвертов клапаном вниз.

Внимание! Возможность повреждения: Запрещается печатать на конвертах с марками, застёжками, защёлками, окнами, рельефным покрытием и самоклеящимися полосками. Такие конверты могут серьезно повредить принтер.



Примечание. Не превышайте максимально допустимой высоты стопки; бумага должна заправляться под ограничитель высоты стопки без усилия.

6 Сдвиньте направляющую ширины бумаги так, чтобы она касалась края стопки бумаги.

7 Опустите груз конверта, чтобы он касался стопки бумаги.

8 На панели управления принтером задайте формат и тип бумаги.

Связывание лотков и исключение лотков из цепочки связи

Связывание лотков

Связывание лотков полезно при печати больших заданий на печать или большого числа копий. Когда в одном из связанных лотков заканчивается бумага, подача бумаги выполняется из следующего связанного лотка. Если для лотков указаны совпадающие формат и тип бумаги, они связываются автоматически.

Принтер автоматически распознает параметр "Формат бумаги" в соответствии с положением направляющих в каждом лотке за исключением многоцелевого устройства подачи. Принтер распознает следующие форматы бумаги: A4, A5, JIS B5, Letter, Legal, Executive и Universal. Многоцелевое устройство подачи и лотки, в которых используется бумага другого формата, можно связать вручную, используя меню "Формат бумаги", доступное из меню "Формат и тип бумаги".

Примечание. Чтобы связать многоцелевое устройство подачи, для параметра "Конфигурация МУП" необходимо задать значение "Кассета", чтобы в меню появился пункт "Формат МУП".

Параметр "Тип бумаги" для всех лотков необходимо задать вручную с помощью меню "Тип бумаги", доступ к которому осуществляется из меню "Формат и тип бумаги".

Исключение лотков из цепочки связи

Параметры лотков, исключенных из цепочки связи *отличаются* от параметров, заданных для других лотков.

Для исключения лотка из цепочки связи измените следующие параметры лотка таким образом, чтобы они отличались от параметров других лотков:

- "Paper Type" (Тип бумаги) (например: Plain Paper (Обычная бумага), Letterhead (Фирменный бланк), Custom Type <x> (Пользовательский тип <x>))

Названия типов бумаги отражают характеристики бумаги. Если для связанных лотков используется название типа бумаги, которое наилучшим образом подходит для бумаги в данном лотке, назначьте для лотка другое название типа бумаги, например "Custom Type <x> (Пользовательский тип <x>)", или определите собственное пользовательское название.

- "Paper Size" (Формат бумаги) (например: Letter, A4, Statement)

Для автоматического изменения значения параметра "Paper Size" (Формат бумаги) для данного лотка загрузите в него бумагу другого формата. Параметр "Paper Size" в многоцелевом устройстве подачи не определяется автоматически; его требуется задать вручную в меню "Paper Size" (Формат бумаги).











Внимание! Возможность повреждения: Не следует задавать название типа бумаги, которое не соответствует типу бумаги, загруженной в лоток. Указанное значение "Paper Type" (Тип бумаги) определяет температуру термоблока. При выборе ненадлежащего значения "Paper Type" (Тип бумаги) обработка бумаги может быть выполнена неверно.

Связывание выходных лотков

Стандартный выходной лоток вмещает до 350 листов бумаги плотностью 64–216 г/м² (17–58 ф.). При необходимости наращивания емкости у пользователя есть возможность приобретения дополнительных выходных лотков.






Примечание. Не все выходные лотки поддерживают любые форматы и типы бумаги.

Связывание выходных лотков позволяет создавать единый выходной узел, так что принтер может автоматически переключаться на следующий доступный выходной лоток.

- 1 Убедитесь в том, что принтер включен, а на дисплее отображается сообщение **Ready** (Готов).
- 2 На панели управления принтера нажмите .
- 3 Нажимайте клавиши "стрелка вверх" и "стрелка вниз" до появления  **Меню "Бумага"**, затем нажмите .
- 4 Нажимайте клавиши "стрелка вверх" и "стрелка вниз" до появления  **Настройка выходного лотка**, затем нажмите .
- 5 Нажимайте клавиши "стрелка вверх" и "стрелка вниз" до отображения требуемого лотка, затем нажмите .
- 6 Нажимайте клавиши "стрелка вверх" и "стрелка вниз" до появления  **Настройка лотков**, затем нажмите .
- 7 Нажимайте клавиши "стрелка вверх" и "стрелка вниз" до появления  **Связать**, затем нажмите .

Назначение имени "Пользовательский тип <x>".

Назначение лотку имени Пользовательский тип <x> служит для связывания лотка или его исключения из цепочки связи. Всем лоткам, которые требуется связать, необходимо назначить одно и то же имя Пользовательский тип <x>. Связываются только лотки с одинаковыми пользовательскими именами.

- 1 Убедитесь, что принтер включен и отображается сообщение **Готов**.
- 2 На панели управления принтера нажмите кнопку .
- 3 Нажмите кнопку .
Отобразится меню "Бумага".
- 4 Нажмите кнопку .
Отобразится меню "Формат и тип бумаги".
- 5 Один раз нажмите кнопку со стрелкой вниз.
Рядом с наименованием лотка появится значок .
- 6 Нажмите кнопку .
Отображается меню Paper Size (Формат бумаги).

- 7 Нажмите кнопку еще раз.
Отображается меню Paper Type (Тип бумаги).
- 8 С помощью кнопок со стрелками влево или вправо выберите пункт Пользовательский тип <x> или другое пользовательское имя, а затем нажмите кнопку .
- Появится сообщение **Отправка выбранных элементов**, а затем меню **"Бумага"**.
- 9 Убедитесь в том, что пользовательскому имени соответствует правильный тип бумаги.
Примечание. По умолчанию со всеми названиями пользовательских типов <x> и заданными пользователем названиями связана обычная бумага.
 - а В меню "Бумага" нажимайте кнопку со стрелкой вверх или вниз до тех пор, пока не появится пункт Пользовательские типы, а затем нажмите кнопку .
 - б Нажимайте кнопку со стрелкой вверх или вниз до тех пор, пока значок не окажется рядом с наименованием пользовательского типа бумаги, а затем нажмите кнопку .
 - в Нажимайте кнопку со стрелкой вверх или вниз до тех пор, пока значок не окажется рядом с необходимым типом бумаги, а затем нажмите кнопку .Появится сообщение **Отправка выбранных элементов**.

Изменение имени Пользовательский тип <x>

Если принтер находится в сети, то чтобы определить название, отличное от "Пользовательский тип <x>" для каждого загруженного типа пользовательской бумаги, можно воспользоваться встроенным веб-сервером. После изменения имени Пользовательский тип <x> в меню вместо него отображается новое имя.

Чтобы изменить название пользовательского типа <x>:

- 1 В поле адреса в обозревателе введите IP-адрес принтера.
Примечание. Если IP-адрес принтера неизвестен, распечатайте страницу настроек сети и в разделе TCP/IP найдите IP-адрес принтера.
- 2 Выберите **Настройка**.
- 3 Выберите **Меню "Бумага"**.
- 4 Выберите **Пользовательское имя**.
- 5 Введите название типа бумаги в поле "Пользовательское имя <x>".
Примечание. Это пользовательское имя будет использоваться вместо пользовательского имени <x> в меню "Пользовательские типы", "Формат и тип бумаги".
- 6 Нажмите кнопку **Submit**.
- 7 Выберите **Пользовательские типы**.
Появится сообщение **Пользовательские типы**, а затем пользовательское название.
- 8 Выберите параметр "Тип бумаги" в списке рядом с пользовательским названием.
- 9 Нажмите кнопку **Submit**.

Инструкции по работе с бумагой и специальными материалами для печати

Инструкции по использованию бумаги

Характеристики бумаги

В этом разделе представлены характеристики бумаги, влияющие на качество и надежность печати. При приобретении новых партий бумаги принимайте во внимание следующие характеристики.

Плотность

Принтер поддерживает автоматическую подачу бумаги плотностью 60-176 г/м² (16-47 фунтов) с продольным расположением волокон. Бумага плотностью меньше, чем 60 г/м² (16 фунтов) может быть недостаточно жесткой для правильной подачи, в результате могут возникать замятия. Для обеспечения наилучшей производительности используйте бумагу с продольным расположением волокон плотностью 75 г/м² (20 фунтов). Бумага формата меньше, чем 182 x 257 мм (7,2 x 10,1 дюйма), должна иметь плотность 90 г/м² (24 фунта) или более.

Скручивание

Под скручиванием понимается подверженность материала для печати скручиванию по краям. Чрезмерное скручивание может приводить к неполадкам подачи бумаги. Материал может скручиваться при прохождении через принтер в результате воздействия высоких температур. Вероятность скручивания перед печатью и неполадок при подаче возрастает при хранении бумаги без упаковки в условиях повышенной и пониженной температуры, а также повышенной и пониженной влажности (в том числе в лотке для бумаги).

Гладкость

Степень гладкости бумаги напрямую влияет на качество печати. Если бумага слишком грубая, тонер может не закрепляться на ней. Если бумага слишком гладкая, возможны проблемы с подачей бумаги или качество печати. Следует всегда использовать бумагу гладкостью 100-300 единиц по шкале Шеффилда; наивысшее качество печати обеспечивается, если гладкость составляет 150-250 единиц по шкале Шеффилда.

Содержание влаги

Содержание влаги в бумаге влияет как на качество печати, так и на возможность ее правильной подачи в принтер. Не извлекайте бумагу из первоначальной упаковки до начала использования. Упаковка препятствует проникновению в бумагу влаги, снижающему ее качество.

Подготовьте бумагу к печати, храня ее 24-48 часов в первоначальной упаковке в условиях, идентичных условиям помещения, в котором установлен принтер. Если условия хранения или транспортировки бумаги значительно отличаются от условий, в которых работает принтер, следует увеличить этот срок на несколько суток. Для слишком плотной бумаги может потребоваться более длительный период подготовки.

Направление волокон

Одной из характеристик бумаги является ориентация бумажных волокон на листе. Бумага может быть с *продольным расположением волокон* или *поперечным расположением волокон*.

Для бумаги плотностью 60-176 г/м² (16-47 фунтов) рекомендуется использовать бумагу с продольным расположением волокон. Рекомендуется, чтобы бумага плотностью выше 176 г/м² была с поперечной ориентацией волокон.

Содержание волокон

Бумага высшего качества для ксерокопирования изготавливается из 100% древесной целлюлозы. Такой состав обеспечивает высокую устойчивость бумаги, что способствует снижению частоты неполадок при подаче и повышению качества печати. Бумага, содержащая волокна другого вида (например, хлопковые), может иметь характеристики, затрудняющие работу с бумагой.

Для получения дополнительной информации о бумаге, изготовленной из вторсырья, см. “Использование бумаги, изготовленной из вторсырья, и другой офисной бумаги” на стр. 75.

Недопустимые типы бумаги

Для этого принтера не рекомендуются следующие типы бумаги:

- Химически обработанная бумага, предназначенная для копирования без использования копировальной бумаги; такая бумага также сокращенно обозначается ССР или NCR
- Типографские бланки, содержащие вещества, которые могут загрязнить принтер
- Типографские бланки, которые могут быть испорчены при нагреве в термоблоке принтера
- Регистрируемые типографские бланки, требующие точного расположения печати на листе (с точностью более $\pm 2,3$ мм), например, бланки для оптического распознавания текста (OCR)

В некоторых случаях для успешной печати таких бланков можно настроить функцию совмещения в программном приложении.

- Бумага с покрытием (бумага для машинописных работ со стираемым покрытием), синтетическая бумага, термобумага
- Бумага с шероховатыми краями, с шероховатой или глубоко тисненой поверхностью, скрученная бумага
- Бумага из вторсырья, не соответствующая стандарту EN12281:2002 (европейский)
- Бумага плотностью менее 60 г/м²
- Многостраничные бланки или документы

Выбор бумаги

Использование надлежащей бумаги позволяет избежать замятий и обеспечить бесперебойную работу принтера.

Во избежание замятий и низкого качества печати:

- *Обязательно* используйте новую неповрежденную бумагу.
- Перед загрузкой бумаги необходимо выяснить, какая сторона листов предназначена для печати. Эта информация обычно указывается на упаковке бумаги.
- *Не* используйте материалы, разрезанные или обрезанные вручную.

- Не загружайте в одно устройство подачи одновременно материалы различных форматов, плотности или типов – это вызывает замятие.
- Не используйте бумагу с покрытием, если она не предназначена для электрофотографической печати.

Выбор готовых формуляров и бланков

При выборе печатных и фирменных бланков руководствуйтесь следующими рекомендациями:

- Бумага плотностью 60-90 г/м² (16-24 фунтов) должна быть с продольной ориентацией волокон.
- Печатайте только на печатных и фирменных бланках, изготовленных способом офсетной или фотомеханической печати.
- Не допускается использование бумаги с шероховатой поверхностью или рельефным тиснением.

Используйте бланки на бумаге, предназначенной для копировальных аппаратов, которые распечатаны с использованием термостойких чернил. Чернила должны выдерживать нагревание до температуры до 230 °C (446 °F) без расплавления или выделения вредных веществ. Используйте чернила, не вступающие в реакцию со смолой, содержащейся в тонере. Обычно этим требованиям соответствуют закрепленные окислением чернила и чернила на основе масла; нельзя использовать латексные чернила. Для получения информации о возможности печати на конкретной бумаге обратитесь к ее поставщику.

Предварительно отпечатанная бумага (например, фирменные бланки) должна выдерживать нагрев до температуры 230°C без оплавления или выделения вредных веществ.

Использование бумаги, изготовленной из вторсырья, и другой офисной бумаги

- Низкое содержание влажности (4–5%)
- Подходящая гладкость (100-200 единиц по шкале Шеффилда или 140-350 единиц по шкале Бендтсена, в Европе)

Примечание. Неготовые более гладкие виды бумаги (например, бумага высшего класса для лазерных принтеров плотностью 24 фунтов, 50-90 единиц по шкале Шеффилда), а также более шероховатые бумаги (например, хлопковая бумага высшего качества, 200-300 единиц по шкале Шеффилда) с успехом применяются в лазерных принтерах несмотря на отличающуюся текстуру поверхности. Перед использованием этих типов бумаги обратитесь к поставщику бумаги.

- Надлежащий коэффициент трения между листами (0,4–0,6)
- Достаточное сопротивление изгибу в направлении подачи

Бумага, изготовленная из вторсырья, бумага меньшей плотности (<60 г/м² [бумага для документов плотностью 16 фунтов]) и/или меньшей толщины (<3,8 мил [0,1 мм]), а также бумага с поперечными волокнами для принтеров с подачей с книжной ориентацией (или по короткой стороне) может иметь меньшее сопротивление изгибу, чем необходимо для надежной подачи бумаги. Перед использованием этих типов бумаги для лазерных (электрофотографических) принтеров обратитесь к поставщику бумаги. Помните, что это только общие указания, и что даже бумага, соответствующая этим указаниям, может создавать проблемы с подачей в любом лазерном принтере (например, если бумага сильно скручивается при нормальных условиях печати).

Хранение бумаги

Во избежание замятий и неравномерного качества печати придерживайтесь приведенных ниже рекомендаций по хранению бумаги.

- Для достижения наилучших результатов храните бумагу при температуре 21°C и относительной влажности 40%. Изготовители этикеток, как правило, рекомендуют печатать при температуре от 18 до 24°C и относительной влажности от 40 до 60%.
- Не храните бумагу на полу; храните ее на стеллажах или полках, по возможности в картонных коробках.
- Отдельные стопки храните на горизонтальной поверхности.
- Не кладите на стопки бумаги посторонние предметы.

Поддерживаемые форматы, типы и плотность бумаги

В следующих таблицах приведена информация о стандартных и дополнительных устройствах подачи бумаги, включая сведения о поддерживаемых типах бумаги.

Примечание. Если требуемый формат бумаги отсутствует в таблицах, выберите ближайший *более крупный* формат.

Форматы бумаги, поддерживаемые принтером

Формат бумаги	Размеры	Лоток для бумаги емкостью 250- или 550-листов (стандартный или дополнительный)	Дополнительный лоток подачи на 2000-листов	Многоцелевое устройство подачи	Устройство двусторонней печати	Устройство подачи конвертов
A4	210 x 297 мм	✓	✓	✓	✓	X
A5	148 x 210 мм	✓	X	✓	X	X
A6 ^{1,2}	105 x 148 мм (4,1 x 5,8 д.)	✓	X	✓	X	X

¹ Этот формат появляется в меню "Формат бумаги" только когда устройство подачи бумаги не поддерживает автоматическое определение формата или когда автоматическое определение формата отключено.

² Только стандартный выходной лоток может работать с этим форматом.

³ Эта настройка задает формат страницы 216 x 356 мм (8,5 x 14 д.) в том случае, если в приложении не указан формат.

⁴ Для двусторонней печати универсальная должна быть между 210 мм (8,267 д.) и 215,9 мм (8,5 д.); длина должна быть между 279,4 мм (11 д.) и 355,6 мм (14 д.).

Формат бумаги	Размеры	Лоток для бумаги емкостью 250- или 550- листов (стандартный или дополнительный)	Дополнительный лоток подачи на 2000- листов	Многоцелевое устройство подачи	Устройство двусторонней печати	Устройство подачи конвертов
JIS B5	182 x 257 мм	✓	✗	✓	✗	✗
Letter	216 x 279 мм	✓	✓	✓	✓	✗
Legal	216 x 356 мм	✓	✓	✓	✓	✗
Executive	184 x 267 мм	✓	✗	✓	✓	✗
Oficio¹	216 x 340 мм (8,5 x 13,4 д.)	✓	✗	✓	✓	✗
Folio¹	216 x 330 мм	✓	✗	✓	✓	✗
Statement¹	140 x 216 мм	✓	✗	✓	✗	✗

¹ Этот формат появляется в меню "Формат бумаги" только когда устройство подачи бумаги не поддерживает автоматическое определение формата или когда автоматическое определение формата отключено.

² Только стандартный выходной лоток может работать с этим форматом.

³ Эта настройка задает формат страницы 216 x 356 мм (8,5 x 14 д.) в том случае, если в приложении не указан формат.

⁴ Для двусторонней печати универсальная должна быть между 210 мм (8,267 д.) и 215,9 мм (8,5 д.); длина должна быть между 279,4 мм (11 д.) и 355,6 мм (14 д.).

Формат бумаги	Размеры	Лоток для бумаги емкостью 250- или 550-листов (стандартный или дополнительный)	Дополнительный лоток подачи на 2000-листов	Многоцелевое устройство подачи	Устройство двусторонней печати	Устройство подачи конвертов
Universal^{3,4}	138 x 210 мм (5,5 x 8.3 д.) до 216 x 356 мм (8,5 x 14 д.)	✓	Х	✓	Х	Х
	70 x 127 мм (2,8 x 5 д.) до 216 x 356 мм (8,5 x 14 д.)	Х	Х	✓	Х	Х
	148 x 182 мм (5,8 x 7,7 д.) до 216 x 356 мм (8,5 x 14 д.)	✓	Х	✓	✓	Х
Конверт 7 3/4 (Monarch)	98 x 191 мм	Х	Х	✓	Х	✓
Конверт 9	98 x 225 мм	Х	Х	✓	Х	✓
Конверты 10	105 x 241 мм	Х	Х	✓	Х	✓
Конверты DL	110 x 220 мм	Х	Х	✓	Х	✓

¹ Этот формат появляется в меню "Формат бумаги" только когда устройство подачи бумаги не поддерживает автоматическое определение формата или когда автоматическое определение формата отключено.

² Только стандартный выходной лоток может работать с этим форматом.

³ Эта настройка задает формат страницы 216 x 356 мм (8,5 x 14 д.) в том случае, если в приложении не указан формат.

⁴ Для двусторонней печати универсальная должна быть между 210 мм (8,267 д.) и 215,9 мм (8,5 д.); длина должна быть между 279,4 мм (11 д.) и 355,6 мм (14 д.).

Формат бумаги	Размеры	Лоток для бумаги емкостью 250- или 550-листов (стандартный или дополнительный)	Дополнительный лоток подачи на 2000-листов	Многоцелевое устройство подачи	Устройство двусторонней печати	Устройство подачи конвертов
Конверты С5	162 x 229 мм (6,4 x 9,1 д.)	X	X	✓	X	✓
Конверты В5	176 x 250 мм	X	X	✓	X	✓
Другой Конверт	98 x 162 мм (3,9 x 6,4 д.) до 176 x 250 мм (6,9 x 9,8 д.)	X	X	✓	X	✓

¹ Этот формат появляется в меню "Формат бумаги" только когда устройство подачи бумаги не поддерживает автоматическое определение формата или когда автоматическое определение формата отключено.

² Только стандартный выходной лоток может работать с этим форматом.

³ Эта настройка задает формат страницы 216 x 356 мм (8,5 x 14 д.) в том случае, если в приложении не указан формат.

⁴ Для двусторонней печати универсальная должна быть между 210 мм (8,267 д.) и 215,9 мм (8,5 д.); длина должна быть между 279,4 мм (11 д.) и 355,6 мм (14 д.).

Примечание. Дополнительный универсальный регулируемый лоток на 250-листов доступен для размеров, меньше А5, например, для каталожных карточек.

Типы и плотность бумаги, поддерживаемые принтером

Механизм принтера рассчитан на использование бумаги плотностью 60 – 176 г/м² (16–47 ф.).
 Устройстве двусторонней печати рассчитано на бумагу плотностью 63–170 г/м² (17–45 ф.).

Тип бумаги	Лоток для бумаги емкостью 250- или 550-листов (стандартный или дополнительный)	Дополнительный лоток подачи на 2000-листов	многоцелевое устройство подачи	Устройство двусторонней печати
Бумага <ul style="list-style-type: none"> • Обычная • Бумага для документов • Цветная • Пользовательский • Фирменный бланк • Индикатор • Плотная • Печатный бланк • Грубая/хлопковая¹ • Из вторсырья 	✓	✓	✓	✓
Открытки	✓	✓	✓	✗
Конверты	✗	✗	✓	✗
Этикетки <ul style="list-style-type: none"> • Бумага¹ • Винил 	✓	✓	✓	✓
Прозрачные пленки	✓	✓	✓	✗
¹ Этот параметр не поддерживается устройством двусторонней печати.				

Обзор программного обеспечения

Для установки набора программных приложений в зависимости от используемой операционной системы воспользуйтесь компакт-дисксом *Drivers and Utilities*, который прилагается к принтеру.

Примечание. Если принтер и компьютер были приобретены в разное время, необходимо установить программные приложения с компакт-диска *Программное обеспечение и документация*.

Примечание. Эти программы недоступны для Macintosh®.

Центр контроля состояния

Примечание. Для надлежащей работы центра контроля состояния необходима поддержка двунаправленного обмена данными между принтером и компьютером. Программа "Центр контроля состояния" работает только при подключении принтера к сети или локальному компьютеру через кабель USB.

Программа "Центр контроля состояния" применяется для управления несколькими мониторами состояния.

- Для открытия монитора состояния принтера дважды нажмите кнопку мыши на имени принтера или выберите **Выполнить**, чтобы открыть монитор состояния конкретного принтера.
- Для изменения способа отображения списка принтеров, выберите **Вид**.

Редактор профилей драйверов

Редактор профилей драйвера используется для создания профилей драйвера, содержащих пользовательские настройки драйвера. Профиль драйвера может содержать группу сохраненных параметров драйвера принтера и другие данные, включая следующие:


- Ориентация печати и количество страниц, распечатываемых на одном листе (параметры документа)
- Исходный статус выходного лотка (параметры принтера)
- Форматы бумаги, заданные пользователем (пользовательские форматы бумаги)
- Простой текст и водяные знаки
- Справочная информация по наложениям
- Справочная информация по шрифтам
- Ассоциации форм

Программа уведомления о неполадках принтера Dell


Примечание. Это приложение не поддерживается операционной системой Windows 2000 или более ранней.

Программа уведомления о неполадках принтера Dell сообщает об ошибках принтера, требующих вмешательства пользователя. В случае возникновения ошибки появляется указатель, описывающий ошибку и содержащий ссылку на необходимую информацию по восстановлению.

Примечание. Для надлежащей работы программы уведомления о неполадках принтера Dell необходима поддержка двунаправленного обмена данными между принтером и компьютером. В межсетевой экран Windows добавляется правило исключения для разрешения соединения.

Если выбран вариант установки программы уведомления о неполадках принтера Dell вместе с программным обеспечением принтера, данная служебная программа автоматически запускается после окончания установки программного обеспечения. Служебная программа активна, если в панели задач отображается значок .

Для отключения программы уведомления о неполадках принтера Dell:

- 1 На панели задач нажмите правой кнопкой мыши значок .
- 2 Выберите **Выход**.

Для включения программы уведомления о неполадках принтера Dell:

- 1 В Windows Vista или более поздних версиях:

а Выберите  → **Программы**.

б Нажмите **Принтеры Dell**.

в Щелкните **Лазерный принтер Dell 5230n/dn или 5350dn**.

В Windows XP:

Щелкните **Пуск** → **Программы** или **Все программы** → **Принтеры Dell** → **Лазерный принтер Dell 5230n/dn или 5350dn**.

- 2 Выберите **Программа уведомления о неполадках принтера**.

Dell Toner Management System

Окно "Состояние печати"

Примечание. Для надлежащей работы центра контроля состояния необходима поддержка двунаправленного обмена данными между принтером и компьютером. В межсетевой экран Windows® добавляется правило исключения для разрешения соединения.

В окне "Состояние печати" отображается состояние принтера ("Принтер готов", "Принтер в автономном режиме" и "Проверка ошибок принтера") и имя задания, переданного на принтер.

В окне "Состояние печати" отображается также уровень тонера, что позволяет:

- контролировать уровень тонера в принтере;
- заказать картридж с тонером для замены, нажав кнопку **Заказ тонера**.

Программа заказа расходных материалов для принтера Dell

Диалоговое окно "Заказ расходных материалов" можно открыть из окна "Состояние печати", окна "Программы" или с помощью значка на рабочем столе.

Тонер можно заказать по телефону или на веб-узле.

- При заказе в режиме онлайн, запустите программу заказа расходных материалов для принтера Dell выполните следующие действия.

1 В *Windows Vista* или более поздних версиях:

а Выберите  → **Программы**.

б Нажмите **Принтеры Dell**.

в Щелкните **Лазерный принтер Dell 5230n/dn** или **5350dn**.

В операционных системах Windows XP и 2000:

Щелкните **Пуск** → **Программы** или **Все программы** → **Принтеры Dell** → **Лазерный принтер Dell 5230n/dn** или **5350dn**.

2 Выберите **Программа заказа расходных материалов для принтера Dell**.

Открывается диалоговое окно **Заказ расходных материалов**.

3 Если запускается диалог **Найдено несколько принтеров** выберите тот принтер, для которого вы заказываете расходные материалы.

4 Следуйте инструкциям на экране.

- При заказе через интернет, перейдите по ссылке под заголовком **Интерактивный заказ**.
- При заказе по телефону, позвоните по номеру, который помещен под заголовком **По телефону**.

Выполняется печать

В этой главе приведена информация о печати, отчетах принтера и отмене заданий. Надежность печати документов зависит от выбора бумаги и специальных материалов для печати, а также от обращения с ними. Подробнее см. “Предотвращение замятия материалов для печати” на стр. 165 или “Хранение бумаги” на стр. 76.

Печать документа

- 1 Загрузите бумагу в лоток или устройство подачи.
- 2 В меню "Бумага" на панели управления принтера задайте формат и тип бумаги в соответствии с загруженной бумагой.
- 3 Выполните одно из следующих действий:

Для пользователей Windows

- а Открыв документ, выберите **Файл → Печать**.
- б Щелкните **Свойства, Параметры, или Настройка**, а затем настройте параметры, как необходимо.

Примечание. Чтобы выполнить печать на бумаге определенного формата или типа, настройте параметры формата или типа бумаги в соответствии с загруженной бумагой или выберите соответствующий лоток или устройство подачи.

- в Нажмите кнопку **ОК**, а затем нажмите кнопку **Печать**.

Для пользователей Macintosh

- а Настройте параметры в диалоговом окне "Page Setup".
 - 1 Открыв документ, выберите **File > Page Setup**.
 - 2 Выберите формат бумаги или создайте пользовательский формат, соответствующий загруженной бумаге.
 - 3 Нажмите кнопку **ОК**.
- б Настройте параметры в диалоговом окне Print.
 - 1 Открыв документ, выберите **File > Print**.
Если необходимо, щелкните значок в виде треугольника, чтобы отобразить дополнительные параметры.
 - 2 В диалоговом окне Print и раскрывающихся меню настройте параметры, как необходимо.
Примечание. Чтобы выполнить печать на бумаге определенного типа, настройте параметр типа бумаги в соответствии с загруженной бумагой или выберите соответствующий лоток или устройство подачи.
 - 3 Нажмите кнопку **Print**.

Печать специальных носителей

Советы по использованию фирменных бланков

- Используйте фирменные бланки, предназначенные для лазерных принтеров.
- Перед закупкой больших партий фирменных бланков обязательно выполните пробную печать.
- Во избежание слипания фирменных бланков пролистайте стопку перед загрузкой.
- При печати на фирменных бланках важно соблюдать ориентацию страницы. Дополнительные сведения о загрузке фирменных бланков см. в разделе
 - “Загрузка бумаги в стандартный или дополнительный лоток для бумаги емкостью 250 или 550-листов” на стр. 58
 - “Загрузка бумаги в лоток подачи на 2000-листов” на стр. 62
 - “Загрузка в многоцелевое устройство подачи” на стр. 65

Советы по использованию прозрачных пленок

Перед закупкой больших партий прозрачных пленок обязательно выполните пробную печать на этих прозрачных пленках.

При печати на прозрачных пленках соблюдайте следующие требования.

- Для подачи прозрачных пленок можно использовать лоток на 250 листов, лоток на 550 листов или многоцелевое устройство подачи.
- Используйте прозрачные пленки, предназначенные для лазерных принтеров. Уточните у изготовителя или поставщика, выдерживают ли прозрачные пленки нагревание до температуры 230°C без оплавления, обесцвечивания, деформации и выделения вредных веществ.
- Следует использовать прозрачные пленки плотностью 138-146 г/м² (37-39 фунтов).
- Во избежание ухудшения качества печати не оставляйте следы пальцев на прозрачных пленках.
- Во избежание слипания прозрачных пленок пролистайте стопку перед загрузкой.

Советы по использованию конвертов

Перед закупкой больших партий конвертов обязательно выполните пробную печать на этих конвертах.

При печати на конвертах соблюдайте следующие требования.

- Для подачи конвертов можно использовать многоцелевое устройство подачи или дополнительное устройство подачи конвертов.
- Задайте тип бумаги и размеры конверта.
- Используйте конверты, предназначенные для лазерных принтеров. Уточните у изготовителя или поставщика, выдерживают ли конверты нагревание до температуры 230°C без запечатывания, образования складок, чрезмерного скручивания и выделения вредных веществ.
- Для обеспечения наилучшей производительности используйте конверты, изготовленные из бумаги плотностью 90 г/м², (вес пачки 10,89 кг/24 фунта). Можно использовать конверты из бумаги плотностью до 105 г/м² (пачка 12,7/28 фунтов), если содержание хлопка в бумаге не превышает 25%. Плотность конвертов из хлопковой бумаги не должна превышать 90 г/м² (пачка бумаги 10,89 кг/24 фунта).
- Печатайте только на новых конвертах.

- Для получения оптимальных результатов и снижения вероятности замятия бумаги не используйте следующие конверты:
 - чрезмерно скрученные или изогнутые;
 - слипшиеся или поврежденные;
 - с окнами, отверстиями, перфорацией, вырезами или тиснением;
 - с металлическими скрепками, проволочными стяжками или планками на сгибах;
 - с застегками и зажимами;
 - с наклеенными марками;
 - с выступающей клейкой полосой (при закрытом клапане);
 - с закругленными углами;
 - с грубой, волнистой или накладной отделкой.
- Отрегулируйте положение направляющей ширины по ширине конвертов.

Примечание. При высокой влажности (более 60%) высокая температура печати может привести к образованию складок или запечатыванию конвертов.

Советы по использованию этикеток

Примечание. На данном принтере печать на бумажных этикетках допускается только в незначительном объеме.

- Не загружайте в устройство подачи этикетки вместе с бумагой или прозрачными пленками; смешивание материалов для печати может привести к неполадкам при подаче.
- Из меню "Бумага" задайте для параметра "Тип бумаги" значение "Этикетки".
- Не печатайте на этикетках со скользкой подложкой.
- Используйте этикетки, выдерживающие нагревание до температуры 230°C (446°F) без повреждения клеевого слоя, образования складок, чрезмерного скручивания и выделения вредных веществ.
- Загружайте только целые листы с этикетками. При печати на неполных листах возможно отклеивание этикеток во время печати, приводящее к замятию. Кроме того, неполные листы с этикетками загрязняют принтер и картридж клеем, что может привести к аннулированию гарантии на принтер и картридж.
- Не печатайте на этикетках с выступающим клеящим покрытием.
- Не печатайте на расстоянии менее 1 мм (0,04 дюйма) от края этикетки и зоны перфорации, а также между линиями отреза этикеток.
- Убедитесь в наличии промежутка между клеящим слоем и краями листа. Рекомендуемая ширина промежутка между клеящим слоем и краями листа составляет не менее 1 мм (0,04 дюйма). Повреждение принтера клеящим веществом может привести к аннулированию гарантии.
- Если локальное нанесение клея невозможно, следует удалить с переднего края полосу шириной 1,6 мм и применять клей, не выделяющий жидкости.
- Предпочтительной является книжная ориентация страниц, особенно при печати штрих-кодов.

Советы по печати на карточках

Карточки - это плотный однослойный материал для печати. Он обладает целым набором свойств (например, содержание влаги, толщина и текстура), которые существенно влияют на качество печати. Обязательно проконтролируйте печать на образцах карточек, прежде чем закупать большие партии.

При печати на карточках соблюдайте следующие требования.

- Для подачи карточек можно использовать лоток на 250 листов, лоток на 550 листов или многоцелевое устройство подачи.
- Убедитесь в том, что для параметра "Тип бумаги" выбрано значение "Карточки".
- Выберите необходимое значение для параметра "Фактура бумаги".
- Помните, что типографическая печать, перфорация и складки могут существенно ухудшить качество печати, вызвать неполадки при подаче и замятие бумаги.
- Выясните у изготовителя или поставщика, выдерживают ли карточки температуру до 230°C (446°F) без выделения вредных веществ.
- Не используйте готовые карточки, изготовленные с использованием химических веществ, которые могут загрязнить детали принтера. Ранее напечатанный на карточках рисунок может выделять полужидкие и летучие вещества внутри принтера.
- По возможности следует использовать карточки с поперечным расположением волокон.

Печать конфиденциальных и других отложенных заданий

Отложенные задания в памяти принтера

При отправке задания на принтер можно указать, что задание требуется отложить; в этом случае задание хранится в памяти принтера до его запуска пользователем с панели управления принтера. Все задания на печать, которые могут быть инициированы пользователем на принтере, называются *отложенными заданиями*.

Примечание. Если для обработки на принтере других отложенных заданий требуется дополнительная память, то конфиденциальные задания, а также задания на печать с проверкой, резервированием или повтором могут быть удалены.

Тип задания	Описание
Конфиденциальное	При отправке на принтер конфиденциального задания на печать необходимо создать PIN-код с компьютера. PIN-код должен состоять из четырех цифр 0–9. Задание хранится в памяти принтера до тех пор, пока с панели управления принтера не будет введен тот же PIN-код с последующим выбором команды печати или удаления задания.
С проверкой	При передаче на принтер задания на печать с проверкой распечатывается одна копия, а остальные копии сохраняются в памяти принтера. Режим печати с проверкой позволяет проверить качество печати первой копии перед печатью остальных копий. По завершении печати всех копий задание автоматически удаляется из памяти принтера.
С резервированием	При передаче задания на печать с резервированием немедленная печать этого задания на принтере не выполняется. Задание сохраняется в памяти и может быть распечатано позднее. Задание хранится в памяти до тех пор, пока оно не будет удалено из меню "Отложенные задания".
С повтором	При передаче на принтер задания на печать с повтором распечатываются все запрашиваемые в задании копии, <i>но</i> задание сохраняется в памяти для печати дополнительных копий по мере необходимости. Дополнительные копии можно распечатывать до тех пор, пока задание хранится в памяти принтера.

Выполняется печать

Печать конфиденциальных и других отложенных заданий

По завершении печати конфиденциального задания или задания на печать с проверкой это задание автоматически удаляется из памяти принтера. Задания на печать с резервированием и на печать с повтором сохраняются в памяти принтера до их удаления пользователем.

Для пользователей Windows

- 1 Открыв документ, выберите **Файл → Печать**.
- 2 Нажмите кнопку **Свойства, Параметры** или **Настройка**.
- 3 Щелкните **Другие Параметры**, а затем выберите параметр **Отложенная печать**.
- 4 Выберите тип задания (Конфиденциальное, С резервированием, С повтором, С проверкой, профили, формы из киоска, закладки или сохраненное задание), а затем назначьте имя пользователя. В случае конфиденциального задания необходимо также ввести четырехзначный PIN-код.
- 5 Нажмите кнопку **ОК** или **Печать**, а затем перейдите к принтеру, чтобы запустить задание.
- 6 На панели управления принтера с помощью кнопки со стрелкой вниз выберите параметр **Отложенные задания**, а затем нажмите кнопку .
- 7 С помощью кнопки со стрелкой вниз отобразите значок рядом с необходимым именем пользователя, а затем нажмите кнопку .
- 8 Нажимайте кнопку со стрелкой вниз до тех пор, пока не появится значок рядом с типом или именем задания, а затем нажмите кнопку .
Если выбрано имя задания, перейдите к шаг 11 на стр. 88.
- 9 После выбора типа задания с помощью клавиатуры введите PIN-код.
При вводе неверного PIN-кода отображается экран "Недопустимый PIN".
 - Чтобы повторно ввести PIN-код, убедитесь, что отображается сообщение **Повторите попытку**, а затем нажмите кнопку .
 - Чтобы отменить PIN-код, с помощью кнопки со стрелкой вниз выберите **Отмена**, а затем нажмите кнопку .
- 10 Нажмите и удерживайте кнопку со стрелкой вниз, пока рядом с заданием, которое необходимо напечатать, не отобразится , а затем нажмите кнопку .
- 11 С помощью кнопки со стрелкой вниз отобразите значок рядом с необходимым числом распечатываемых копий, а затем нажмите кнопку .

Примечание. При необходимости введите число с помощью клавиатуры.

Для пользователей Macintosh

1 Открыв документ, выберите **File > Print**.

Если необходимо, щелкните значок в виде треугольника, чтобы отобразить дополнительные параметры.

2 В раскрывающемся меню параметров печати выберите пункт **Job Routing**.

3 Выберите тип задания (Confidential, Reserve, Repeat, Verify, profiles, forms from a kiosk, bookmarks или parked job), а затем назначьте имя пользователя. В случае конфиденциального задания необходимо также ввести четырехзначный PIN-код.

4 Нажмите кнопку **Print**, а затем перейдите к принтеру, чтобы запустить задание.

5 На панели управления принтера с помощью кнопки со стрелкой вниз выберите параметр Held jobs а затем нажмите кнопку .

6 С помощью кнопки со стрелкой вниз отобразите значок рядом с необходимым именем пользователя, а затем нажмите кнопку .

7 С помощью кнопки со стрелкой вниз отобразите значок рядом с необходимым заданием, а затем нажмите кнопку .

8 В случае конфиденциального задания введите с цифровой клавиатуры PIN-код.

При вводе неверного PIN-кода отображается экран "Недопустимый PIN".

- Чтобы повторно ввести PIN-код, убедитесь, что отображается сообщение **Повторите попытку**, а затем нажмите кнопку .
- Чтобы отменить PIN-код, с помощью кнопки со стрелкой вниз выберите **Cancel**, а затем нажмите кнопку .

9 Нажмите и удерживайте кнопку со стрелкой вниз, пока рядом с заданием, которое необходимо напечатать, не отобразится , а затем нажмите кнопку .

Печать с флэш-накопителя

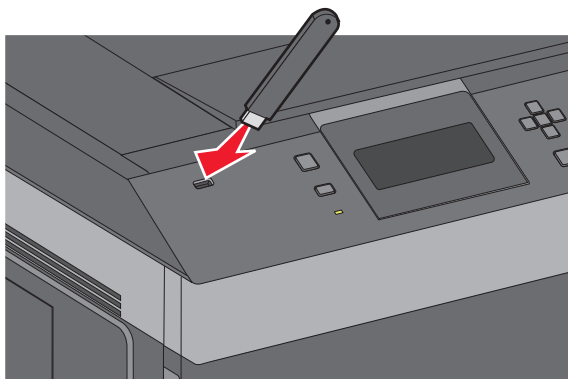
Порт USB расположен на панели управления принтера. Вставьте флэш-накопитель для печати поддерживаемых типов файлов. Поддерживаются файлы следующих типов: .pdf, .gif, .jpeg, .jpg, .bmp, .png, .tiff, .tif, .pcx, .xps и .dcs.

Примечания.

- Высокоскоростные флэш-накопители должны поддерживать стандарт полноскоростного интерфейса USB. Флэш-накопители, совместимые только с низкоскоростным интерфейсом USB, не поддерживаются.
- Флэш-накопители должны поддерживать файловую систему FAT (*таблица размещения файлов*). Флэш-накопители, отформатированные в файловой системе NTFS (*файловая система новой технологии*) или любой другой файловой системе, не поддерживаются.
- Перед печатью зашифрованного файла .pdf введите с панели управления пароль данного файла.
- Пользователь не может выполнять печать файлов, на печать которых он не обладает полномочиями.

1 Убедитесь в том, что принтер включен, а на дисплее отображается сообщение **Ready** (Готов).

2 Вставьте флэш-накопитель в передний USB порт.



Примечания.

- Если в момент установки флэш-накопителя принтер требует вмешательства пользователя (например, в связи с замятием бумаги), запоминающее устройство игнорируется.
- Если в момент установки флэш-накопителя на принтере распечатываются другие задания, отображается сообщение **Принтер занят**. По завершении обработки других заданий для печати документов с флэш-накопителя может потребоваться просмотр списка отложенных заданий.

- 3 Нажимайте клавиши "стрелка вверх" и "стрелка вниз" до появления ✓ рядом с документом, который требуется распечатать, затем нажмите кнопку .

Примечание. Папки, обнаруженные на флэш-накопителе, отображаются в виде папок. Имена файлов отображаются с расширениями, например, .jpg.

- 4 Для печати одной копии нажмите ; для печати нескольких копий введите их количество с цифровой клавиатуры, затем нажмите для запуска печати.


Примечание. Не извлекайте флэш-накопитель из принтера до окончания печати документа.

После перехода от главного меню USB к другому экрану можно по-прежнему распечатывать файлы .pdf, хранящиеся на флэш-накопителе, как отложенные задания (если флэш-накопитель не извлечен из принтера).

Печать информационных страниц

Печать списка образцов шрифтов


Для печати образцов шрифтов, доступных в данный момент на принтере, выполните следующие действия.

- 1 Убедитесь, что принтер включен и отображается сообщение **Готов**.
- 2 На панели управления принтера нажмите кнопку .
- 3 С помощью кнопки со стрелкой вверх или вниз выберите пункт ✓ **Отчеты**, а затем нажмите кнопку .
- 4 С помощью кнопки со стрелкой вверх или вниз выберите пункт ✓ **Печать шрифтов**, а затем нажмите кнопку .
- 5 Нажимайте кнопку со стрелкой вверх или вниз до тех пор, пока не появится ✓ рядом с пунктом **Шрифты PCL**, **Шрифты PostScript** или **Шрифты PPDS**, а затем нажмите кнопку .

После того, как будет напечатан список образцов шрифтов, появится сообщение **Готов**.

Печать списка каталогов

В списке каталогов отображаются ресурсы, хранящихся во флэш-памяти или на жестком диске.

- 1 Убедитесь, что принтер включен и отображается сообщение **Готов**.
- 2 На панели управления принтера нажмите кнопку .
- 3 С помощью кнопки со стрелкой вверх или вниз выберите пункт ✓ **Отчеты**, а затем нажмите кнопку .
- 4 С помощью кнопки со стрелкой вверх или вниз выберите пункт ✓ **Печать каталога**, а затем нажмите кнопку .

После того, как будет напечатан список каталога, принтер вернется в состояние **Готов**.

Печать страниц тестирования качества печати

Печать страниц тестирования качества печати позволяет уточнить причины ухудшения качества печати.

- 1 Выключите принтер.
- 2 При включении принтера удерживайте кнопку и кнопку со стрелкой вправо.
- 3 Отпустите кнопки, когда отобразятся часы, и подождите, пока появится меню **КОНФИГУРАЦИЯ**.
- 4 С помощью кнопки со стрелкой вверх или вниз выберите пункт **Печать страниц проверки качества**, а затем нажмите кнопку .

Распечатываются страницы тестирования качества печати.

- 5 С помощью кнопки со стрелками вверх или вниз выберите пункт **Выход из меню**, а затем нажмите кнопку .

На дисплее на некоторое время появится надпись **Перезагрузка принтера**, затем отобразятся часы и надпись **Готов**.

Отмена задания на печать

Отмена задания печати с помощью панели управления принтером

Если выполняется форматирование или печать задания и в первой строке дисплея отображается сообщение **Отмена задания**:


- 1 С помощью кнопки со стрелкой вверх или вниз выберите пункт **Отмена**.
Появится список заданий на печать.
- 2 Нажимайте кнопку со стрелкой вверх или вниз до тех пор, пока значок не окажется рядом с заданием, которое необходимо отменить, а затем нажмите кнопку .

Примечание. После отправки задания на печать его можно легко отменить, нажав кнопку . На экране появится сообщение **Остановлено**. С помощью кнопки со стрелкой вверх или вниз выберите пункт **Отмена задания**, а затем нажмите кнопку .

Отмена задания печати с компьютера

Чтобы отменить задание на печать, выполните одно из следующих действий.

Для пользователей Windows

- 1 Щелкните  или нажмите кнопку **Пуск** и выберите пункт **Выполнить**.
- 2 В поле "Начать поиск" или в окне "Запуск программы" введите `control printers`.
- 3 Нажмите **ВВОД** или нажмите **ОК**.
Откроется папка принтеров.

4 Дважды нажмите мышью на значке принтера.

5 Выберите задание для отмены.

6 Нажмите клавишу **Delete** на клавиатуре.

На панели задач Windows:

После передачи задания на печать в правом углу панели задач отображается небольшой значок принтера.

1 Дважды нажмите мышью на значке принтера.

В окне принтера отображается список заданий на печать.

2 Выберите задание для отмены.

3 Нажмите клавишу **Delete** на клавиатуре.

Для пользователей Macintosh

В Mac OS X версии 10.5 или более поздней:

1 В меню Apple выберите пункт **System Preferences**.

2 Выберите **Print & Fax**, а затем дважды щелкните значок принтера.

3 В окне принтера выберите задание, которое следует отменить.

4 На панели со значками в верхней части окна щелкните значок **Delete**.

В Mac OS X версии 10.4 или более ранней:

1 В меню Go выберите **Applications**.

2 Дважды щелкните **Utilities**, а затем дважды щелкните **Print Center** или **Printer Setup Utility**.

3 Дважды нажмите мышью на значке принтера.

4 В окне принтера выберите задание, которое следует отменить.

5 На панели со значками в верхней части окна щелкните значок **Delete**.

Общие сведения о меню принтера

Список меню

Меню "Бумага"

Устройство подачи по умолчанию
Формат и тип бумаги
Конфигурация МУП
Улучшение печати конвертов¹
Замена форматов
Фактура бумаги
Плотность бумаги
Загрузка бумаги
Пользовательские типы
Универсальная настройка
Настройка выходного лотка

Отчеты

Страница параметров меню
Статистика устройства
Страница сетевых параметров²
Список профилей
Страница настройки NetWare
Печать шрифтов³
Печать каталога
Отчет по устройству

Сеть/Порты

Активная сет. плата
Стандартная сеть⁴
Меню "Стандартный USB"
Меню параллельного порта
Последовательный <x>
Настройка SMTP

Безопасность

Различные настройки безопасности
Конфиденциальная печать
Журнал проверки безопасности
Установка даты/времени

Параметры

Общие параметры
Меню "Настройка"
Меню "Оформление"
Меню "Качество"
Меню "Служебные функции"
Меню XPS
Меню "PDF"
Меню "PostScript"
Меню "Эмуляция PCL"
Меню "PPDS"
Меню "HTML"
Меню "Изображение"
Меню флэш-накопителя

Справка

Печатать все
Качество печати
Руководство по печати
Руководство по материалам для печати
Дефекты печати
Карта меню
Информационный справочник
Руководство по подключению
Руководство по перевозке
Руководство по расходным материалам

¹ Появляется только если устройство подачи конвертов поддерживается и если оно установлено.

² В зависимости от настроек принтера, этот пункт меню появляется как "Страница сетевых параметров" или "Страницы настройки сети <x>".

³ Появляется только если установлено или вставлено устройство флэш-памяти.

⁴ В зависимости от настроек принтера, этот пункт меню появляется как "Стандартная сеть" или "Сеть <x>".

Меню "Бумага"

меню "Устройство подачи по умолчанию"

Пункт меню	Описание
устройство подачи по умолчанию Лоток <x> МУП Устройство подачи конвертов Ручная подача Ручная подача конвертов	<p>Определяет устройство подачи бумаги по умолчанию для всех заданий на печать.</p> <p>Примечания.</p> <ul style="list-style-type: none">• Значение по умолчанию, заданное изготовителем — Лоток 1 (стандартный лоток).• В качестве параметра меню отображается только установленное устройство подачи бумаги.• На время выполнения задания на печать значение по умолчанию для параметра устройства подачи заменяется устройством подачи бумаги, выбранным в задании на печать.• Если в оба лотка загружена бумага одинакового формата и типа и значения параметров "Формат бумаги" и "Тип бумаги" совпадают, то лотки автоматически связываются. При отсутствии бумаги в одном из этих лотков бумага для задания на печать подается из связанного с ним лотка.• Для отображения в меню параметра MP Feeder (МУП) необходимо в меню Paper (Бумага) задать значение Cassette (Кассета) для параметра Configure MP (Конфигурация МУП).

Меню "Формат и тип бумаги"

Пункт меню	Описание
<p>Лоток <x> Формат</p> <p>A4 A5 A6 JIS B5 Letter Legal Executive¹ Oficio¹ Folio Statement¹ Универсальный</p>	<p>Служит для указания формата бумаги, загруженной в каждый лоток.</p> <p>Примечания.</p> <ul style="list-style-type: none"> • Значение по умолчанию, заданное изготовителем для других стран, — A4. Значение по умолчанию, заданное изготовителем для США, — Letter. • Для лотков с автоматическим распознаванием формата отображается только формат, распознаваемый аппаратными средствами. • Этот пункт меню служит для настройки автоматического связывания лотков. При загрузке бумаги одного и того же формата и типа в два лотка эти лотки автоматически связываются, если для них заданы одинаковые значения параметров "Формат бумаги" и "Тип бумаги". При отсутствии бумаги в одном из этих лотков бумага для задания на печать подается из связанного с ним лотка. • Автоматическое распознавание формата не поддерживается для форматов бумаги Oficio, Folio, или Statement. • Лоток на 2000-листов поддерживает форматы бумаги A4, Letter и Legal.
<p>Лоток <x> Тип</p> <p>Обычная Transparency (Прозрачные пленки) Бумага для документов Фирменный бланк Печатный бланк Цветная бумага Тонкая бумага Плотная бумага Грубая/хлопковая Из вторсырья Польз. тип <x></p>	<p>Служит для указания типа бумаги, загруженной в каждый лоток.</p> <p>Примечания.</p> <ul style="list-style-type: none"> • "Обычная бумага" — значение по умолчанию, заданное изготовителем для лотка 1. Для всех других лотков значение по умолчанию, заданное изготовителем — "Польз. тип <x>". • При наличии пользовательского имени вместо значения "Польз. тип <x>" отображается это имя. • Этот пункт меню служит для настройки автоматического связывания лотков. При загрузке бумаги одного и того же формата и типа в два лотка эти лотки автоматически связываются, если для них заданы одинаковые значения параметров "Формат бумаги" и "Тип бумаги". При отсутствии бумаги в одном из этих лотков бумага для задания на печать подается из связанного с ним лотка.
<p>¹ Появляется только в том случае, если включен параметр "Автоматическое распознавание формата".</p> <p>Примечание. В этом меню представлены только те лотки, дополнительные лотки и устройства подачи, которые установлены в принтер.</p>	

Пункт меню	Описание
<p>Формат в МУП</p> <ul style="list-style-type: none"> A4 A5 A6 JIS B5 Letter Legal Executive Oficio Folio Statement Универсальный Конверты 7 3/4 Конверт 9 Конверты 10 Конверты DL Конверты C5 Конверты B5 Другой конверт 	<p>Служит для указания формата бумаги, загруженной в многоцелевое устройство подачи.</p> <p>Примечания.</p> <ul style="list-style-type: none"> • Для отображения в меню параметра "Формат в МУП" необходимо в меню "Бумага" задать значение "Кассета" для параметра "Конфигурация МУП". • Значение по умолчанию, заданное изготовителем для других стран, — A4. Значение по умолчанию, заданное изготовителем для США, — Letter. • В многоцелевом устройстве подачи бумаги не выполняется автоматическое определение формата бумаги. Необходимо задать формат бумаги.
<p>Тип в МУП</p> <ul style="list-style-type: none"> Обычная Карточки Transparency (Прозрачные пленки) Бумага для документов Конверт Щероховатый конверт Фирменный бланк Печатный бланк Цветная бумага Тонкая бумага Плотная бумага Грубая/хлопковая Из вторсырья Польз. тип <x> 	<p>Служит для указания типа бумаги, загруженной в многоцелевое устройство подачи.</p> <p>Примечания.</p> <ul style="list-style-type: none"> • Для отображения в меню параметра "Тип в МУП" необходимо в меню "Бумага" задать значение "Кассета" для параметра "Конфигурация МУП". • Значение по умолчанию, заданное изготовителем — "Обычная бумага".
<p>¹ Появляется только в том случае, если включен параметр "Автоматическое распознавание формата".</p> <p>Примечание. В этом меню представлены только те лотки, дополнительные лотки и устройства подачи, которые установлены в принтер.</p>	

Пункт меню	Описание
Формат для устройства подачи конвертов Конверты 7 3/4 Конверт 9 Конверты 10 Конверты DL Конверты C5 Конверты B5 Другой конверт	Служит для указания формата конвертов, загруженных в многоцелевое устройство подачи. Примечание. Значение по умолчанию, заданное изготовителем для других стран — "Конверты DL". Значение по умолчанию, заданное изготовителем для США — "Конверт 10".
Тип для устройства подачи конвертов Конверт Шероховатый конверт Польз. тип <x>	Служит для указания типа конвертов, загруженных в устройство подачи конвертов. Примечания. <ul style="list-style-type: none"> • Значение по умолчанию, заданное изготовителем — "Конверт". • Параметр "Пользовательский тип" может использоваться для хранения до шести типов конвертов.
Подача бумаги вручную — формат A4 A5 A6 JIS B5 Letter Legal Executive Oficio Folio Statement Универсальный	Служит для указания формата загружаемой вручную бумаги. Примечание. Значение по умолчанию, заданное изготовителем для других стран, — A4. Значение по умолчанию, заданное изготовителем для США, — Letter.
Подача бумаги вручную - тип Обычная Карточки Transparency (Прозрачные пленки) Бумага для документов Фирменный бланк Печатный бланк Цветная бумага Тонкая бумага Плотная бумага Грубая/хлопковая Из вторсырья Польз. тип <x>	Служит для указания типа загружаемой вручную бумаги. Примечание. Значение по умолчанию, заданное изготовителем — "Обычная бумага".
<p>¹ Появляется только в том случае, если включен параметр "Автоматическое распознавание формата".</p> <p>Примечание. В этом меню представлены только те лотки, дополнительные лотки и устройства подачи, которые установлены в принтер.</p>	

Пункт меню	Описание
Загрузка конвертов вручную - формат Конверты 7 3/4 Конверт 9 Конверты 10 Конверты DL Конверты C5 Конверты B5 Другой конверт	Служит для указания формата загружаемого вручную конверта. Примечание. Значение по умолчанию, заданное изготовителем для других стран — "Конверты DL". Значение по умолчанию, заданное изготовителем для США — "Конверт 10".
Загрузка конвертов вручную - тип Конверт Щероховатый конверт Польз. тип <x>	Служит для указания типа загружаемого вручную конверта. Примечание. Значение по умолчанию, заданное изготовителем — "Конверт".
¹ Появляется только в том случае, если включен параметр "Автоматическое распознавание формата". Примечание. В этом меню представлены только те лотки, дополнительные лотки и устройства подачи, которые установлены в принтер.	

Меню "Конфигурация МУП"

Пункт меню	Описание
Конфигурация МУП Кассета Ручная подача	Определяет условия, при выполнении которых подача бумаги в принтер выполняется из многоцелевого устройства подачи. Примечания. <ul style="list-style-type: none"> • Значение по умолчанию, заданное изготовителем — "Кассета". • При выборе значения "Кассета" многоцелевое устройство подачи настраивается в качестве автоматического устройства подачи бумаги. • При выборе значения "Вручную" многоцелевое устройство подачи может использоваться только для заданий на печать с подачей бумаги вручную.

Улучшение печати конвертов

Использование кондиционера при печати конвертов позволит значительно сократить образование складок.

Пункт меню	Описание
Улучшение печати конвертов Выкл 1 (наим.) 2 3 4 5 6 (наиб.)	Включение или отключение кондиционера для печати конвертов Примечания. <ul style="list-style-type: none"> • Заводской настройкой по умолчанию является значение 5. • Если соблюдение тишины важнее, чем сокращение морщин, уменьшите значение настройки.

меню "Замена форматов"

Пункт меню	Описание
Замена форматов Выкл Statement/A5 Letter/A4 Все из списка	Служит для применения указанного формата бумаги в случае отсутствия запрашиваемого формата бумаги. Примечания. <ul style="list-style-type: none"> • Значение по умолчанию, заданное изготовителем — "Все из списка". Разрешается использовать все доступные замены форматов. • При выборе значения "Выкл." замена формата запрещена. • Если замена разрешена, задание распечатывается без отображения сообщения Замените бумагу.

меню "Фактура бумаги"

Пункт меню	Описание
Фактура об. бумаги Гладкая Обычное Шероховатая	Служит для указания относительной фактуры бумаги, загруженной в конкретный лоток. Примечание. Заводской настройкой по умолчанию является значение "Обычная".
Фактура карточки Гладкая Обычное Шероховатая	Служит для указания относительной фактуры карточек, загруженных в конкретный лоток. Примечания. <ul style="list-style-type: none"> • Заводской настройкой по умолчанию является значение "Обычная". • Значения отображаются только в том случае, если печать на карточках поддерживается.
Фактура пр. пленки Гладкая Обычное Шероховатая	Служит для указания относительной фактуры прозрачных пленок, загруженных в конкретный лоток. Примечание. Заводской настройкой по умолчанию является значение "Обычная".
Факт бум из вторсыр Гладкая Обычное Шероховатая	Задание относительной фактуры бумаги из вторсырья, загруженной в определенный лоток Примечание. Заводской настройкой по умолчанию является значение "Обычная".
Фактура этикетки Гладкая Обычное Шероховатая	Служит для указания относительной фактуры этикеток, загруженных в конкретный лоток. Примечание. Заводской настройкой по умолчанию является значение "Обычная".
Фактура винил наклейк Гладкая Обычное Шероховатая	Задание относительной фактуры виниловых этикеток, загруженных в определенный лоток Примечание. Заводской настройкой по умолчанию является значение "Обычная".

Пункт меню	Описание
Фактура бум. для док. Гладкая Обычное Шероховатая	Служит для указания относительной фактуры бумаги, загруженной в конкретный лоток. Примечание. Значение по умолчанию, заданное изготовителем — "Стандартная".
Фактура конверта Гладкая Обычное Шероховатая	Служит для указания относительной фактуры конвертов, загруженных в конкретный лоток. Примечание. Заводской настройкой по умолчанию является значение "Обычная".
Фактура грубого конверта Гладкая Обычное Шероховатая	Задание относительной фактуры грубых конвертов, загруженных в определенный лоток Примечание. Значение по умолчанию, заданное изготовителем — "Стандартная".
Фактура фрм. бланка Гладкая Обычное Шероховатая	Служит для указания относительной фактуры бумаги, загруженной в конкретный лоток. Примечание. Заводской настройкой по умолчанию является значение "Обычная".
Фактура печ. бланка Гладкая Обычное Шероховатая	Служит для указания относительной фактуры бумаги, загруженной в конкретный лоток. Примечание. Заводской настройкой по умолчанию является значение "Обычная".
Фактура цв. бумаги Гладкая Обычное Шероховатая	Служит для указания относительной фактуры бумаги, загруженной в конкретный лоток. Примечание. Заводской настройкой по умолчанию является значение "Обычная".
Фактура тонк. бум. Гладкая Обычное Шероховатая	Служит для указания относительной фактуры бумаги, загруженной в конкретный лоток. Примечание. Заводской настройкой по умолчанию является значение "Обычная".
Фактура плотн. бум. Гладкая Обычное Шероховатая	Служит для указания относительной фактуры бумаги, загруженной в конкретный лоток. Примечание. Заводской настройкой по умолчанию является значение "Обычная".
Фактура шерох. бум. Гладкая Обычное Шероховатая	Служит для указания относительной фактуры бумаги, загруженной в конкретный лоток. Примечание. Значение по умолчанию, заданное изготовителем — "Стандартная".
Фактура польз. <x> Гладкая Обычное Шероховатая	Служит для указания относительной фактуры загруженной в конкретный лоток бумаги, определенной пользователем. Примечание. Заводской настройкой по умолчанию является значение "Обычная".

Меню "Плотность бумаги"

Пункт меню	Описание
Плотность об. бумаги Тонкая Обычное Плотная	Задание относительной плотности бумаги, загруженной в определенный лоток Примечание. Заводской настройкой по умолчанию является значение "Обычная".
Плотность карточки Тонкая Обычное Плотная	Задание относительной плотности карточек, загруженных в определенный лоток Примечание. Заводской настройкой по умолчанию является значение "Обычная".
Плотность пр. пленки Тонкая Обычное Плотная	Задание относительной плотности бумаги, загруженной в определенный лоток Примечание. Заводской настройкой по умолчанию является значение "Обычная".
Плотн бум из вторсыр Тонкая Обычное Плотная	Задание относительной плотности бумаги из вторсырья, загруженной в определенный лоток Примечание. Заводской настройкой по умолчанию является значение "Обычная".
Плотность этикетки Тонкая Обычное Плотная	Задание относительной плотности этикеток, загруженных в определенный лоток Примечание. Заводской настройкой по умолчанию является значение "Обычная".
Плотн винил наклеек Тонкая Обычное Плотная	Задание относительной плотности виниловых этикеток, загруженных в определенный лоток Примечание. Заводской настройкой по умолчанию является значение "Обычная".
Плотность бум. док. Тонкая Обычное Плотная	Задание относительной плотности бумаги, загруженной в определенный лоток Примечание. Заводской настройкой по умолчанию является значение "Обычная".
Плотность конверта Тонкая Обычное Плотная	Задание относительной плотности конвертов, загруженных в определенный лоток Примечание. Заводской настройкой по умолчанию является значение "Обычная".
Плотность грубого конв. Тонкая Обычное Плотная	Задание относительной плотности грубых конвертов, загруженных в определенный лоток Примечание. Заводской настройкой по умолчанию является значение "Обычная".
Плотность фрм блнк Тонкая Обычное Плотная	Задание относительной плотности бумаги, загруженной в определенный лоток Примечание. Заводской настройкой по умолчанию является значение "Обычная".

Пункт меню	Описание
Плотность печ. блнк Тонкая Обычное Плотная	Задание относительной плотности бумаги, загруженной в определенный лоток Примечание. Заводской настройкой по умолчанию является значение "Обычная".
Плотность цв. бумаги Тонкая Обычное Плотная	Задание относительной плотности бумаги, загруженной в определенный лоток Примечание. Заводской настройкой по умолчанию является значение "Обычная".
Низкая плотность Тонкая	Задание относительной плотности бумаги, загруженной в определенный лоток
Средн. плотность Плотная	Задание относительной плотности бумаги, загруженной в определенный лоток
Плотность шерох бум Тонкая Обычное Плотная	Задание относительной плотности бумаги, загруженной в определенный лоток Примечание. Заводской настройкой по умолчанию является значение "Обычная".
Пользов <x> Тонкая Обычное Плотная	Задание относительной плотности бумаги пользовательского типа, загруженной в определенный лоток Примечания. <ul style="list-style-type: none"> • Заводской настройкой по умолчанию является значение "Обычная". • Значения отображаются только в том случае, если данный пользовательский тип поддерживается принтером.

Меню "Загрузка бумаги"

Пункт меню	Описание
Загр бум из вторсыр Duplex (Двусторонняя печать) Выкл.	Задаёт печать на двух сторонах для всех заданий на печать с указанием типа бумаги "Бумага из вторсырья". Примечание. Значение по умолчанию, заданное изготовителем — Off "Выкл."
Загрузка карточек Duplex (Двусторонняя печать) Выкл.	Задаёт печать на двух сторонах для всех заданий на печать с указанием типа бумаги "Карточки". Примечание. Значение по умолчанию, заданное изготовителем — Off "Выкл."
Примечания. <ul style="list-style-type: none"> • При выборе значения "Двусторонняя печать" к каждому заданию на печать на принтере по умолчанию применяется режим печати на двух сторонах листа, если только не выбирается значение "Односторонняя печать" в диалоговом окне "Параметры печати" в Windows или "Печать" для Macintosh. • При выборе значения "Двусторонняя печать" все задания на печать передаются через устройство двусторонней печати, включая задания для печати на одной стороне листа. 	

Пункт меню	Описание
Загрузка этикеток Duplex (Двусторонняя печать) Выкл.	Задает печать на двух сторонах для всех заданий на печать с указанием типа бумаги "Этикетки". Примечание. Значение по умолчанию, заданное изготовителем — Off "Выкл."
Загруз винил наклеек Duplex (Двусторонняя печать) Выкл.	Задает печать на двух сторонах для всех заданий на печать с указанием типа бумаги "Виниловые наклейки". Примечание. Значение по умолчанию, заданное изготовителем — Off "Выкл."
Загрузка бум. для док. Duplex (Двусторонняя печать) Выкл.	Задает печать на двух сторонах для всех заданий на печать с указанием типа бумаги "Бум для док". Примечание. Значение по умолчанию, заданное изготовителем — Off "Выкл."
Загрузка фрм блнк Duplex (Двусторонняя печать) Выкл.	Задает печать на двух сторонах для всех заданий на печать с указанием типа бумаги "Фирменный бланк". Примечание. Значение по умолчанию, заданное изготовителем — Off "Выкл."
Загрузка печатных бланков Duplex (Двусторонняя печать) Выкл.	Задает печать на двух сторонах для всех заданий на печать с указанием типа бумаги "Печатный бланк". Примечание. Значение по умолчанию, заданное изготовителем — Off "Выкл."
Загрузка цв. бумаги Duplex (Двусторонняя печать) Выкл.	Задает печать на двух сторонах для всех заданий на печать с указанием типа бумаги "Цветная бумага". Примечание. Значение по умолчанию, заданное изготовителем — Off "Выкл."
Загрузка тонк. бум. Duplex (Двусторонняя печать) Выкл.	Задает печать на двух сторонах для всех заданий на печать с указанием типа бумаги "Тонкая бумага". Примечание. Значение по умолчанию, заданное изготовителем — Off "Выкл."
Загрузка плотн. бум. Duplex (Двусторонняя печать) Выкл.	Задает печать на двух сторонах для всех заданий на печать с указанием типа бумаги "Плотная бумага". Примечание. Значение по умолчанию, заданное изготовителем — Off "Выкл."
Примечания. <ul style="list-style-type: none"> • При выборе значения "Двусторонняя печать" к каждому заданию на печать на принтере по умолчанию применяется режим печати на двух сторонах листа, если только не выбирается значение "Односторонняя печать" в диалоговом окне "Параметры печати" в Windows или "Печать" для Macintosh. • При выборе значения "Двусторонняя печать" все задания на печать передаются через устройство двусторонней печати, включая задания для печати на одной стороне листа. 	

Пункт меню	Описание
Загрузка польз. <x> Duplex (Двусторонняя печать) Выкл.	Задаёт печать на двух сторонах для всех заданий на печать с указанием типа бумаги "Пользов <x>". Примечания. <ul style="list-style-type: none"> • Значение по умолчанию, заданное изготовителем — Off "Выкл." • Режим "Загрузка польз. <x>" доступен только при поддержке данного типа бумаги, определенного пользователем.
Примечания. <ul style="list-style-type: none"> • При выборе значения "Двусторонняя печать" к каждому заданию на печать на принтере по умолчанию применяется режим печати на двух сторонах листа, если только не выбирается значение "Односторонняя печать" в диалоговом окне "Параметры печати" в Windows или "Печать" для Macintosh. • При выборе значения "Двусторонняя печать" все задания на печать передаются через устройство двусторонней печати, включая задания для печати на одной стороне листа. 	

меню "Пользовательские типы"

Пункт меню	Описание
Custom Type <x> (Польз. тип <x>) Бумага Карточки Transparency (Прозрачные пленки) Грубая/хлопковая Этикетки Виниловые этикетки Конверт	Связывает тип бумаги или специального материала для печати с наименованием Польз. тип <x> , назначенным по умолчанию изготовителем или значением "Пользовательское имя", заданным пользователем во встроенном web-сервере или MarkVision™ приложении Professional Примечания. <ul style="list-style-type: none"> • Значение по умолчанию, заданное изготовителем — "Бумага". • Для того, чтобы обеспечить возможность печати с определенных устройств, материал для печати, назначенный пользователем, должен поддерживаться выбранным лотком или многоцелевым устройством подачи.
Из вторсырья Бумага Карточки Transparency (Прозрачные пленки) Грубая/хлопковая Этикетки Виниловые этикетки Конверт	Служит для указания типа бумаги, если в других меню указано значение "Из вторсырья". Примечания. <ul style="list-style-type: none"> • Значение по умолчанию, заданное изготовителем — "Бумага". • Для того, чтобы обеспечить возможность печати с определенных устройств, материал для печати, назначенный пользователем, должен поддерживаться выбранным лотком или многоцелевым устройством подачи.

меню "Универсальная настройка"

Эти пункты меню служат для задания высоты и ширины, а также направления подачи бумаги универсального формата. "Универсальный формат бумаги" — это значение формата бумаги, определяемое пользователем. Этот формат представлен в списке вместе с другими значениями формата бумаги и допускает задание аналогичных параметров, включая двустороннюю печать и печать нескольких страниц на одном листе.

Пункт меню	Описание
Единицы измерения Дюймы Миллиметры	Определяет единицы измерения. Примечания. <ul style="list-style-type: none"> • Значение по умолчанию, заданное изготовителем для США — "Дюймы". • Значение по умолчанию, заданное изготовителем для других стран — "Миллиметры".
Книжная - Ширина 3-14 дюймов 76-360 мм	Задаёт ширину для книжной ориентации. Примечания. <ul style="list-style-type: none"> • Если установленное значение превышает максимальную ширину, в принтере применяется максимально допустимая ширина. • 8,5 дюймов - заводская настройка по умолчанию для США. Минимальное приращение составляет 0,01 дюйма. • 216 мм - заводская настройка по умолчанию для других стран. Минимальное приращение составляет 1 мм.
Книжная - Высота 3-14 дюймов 76-360 мм	Задаёт высоту для книжной ориентации. Примечания. <ul style="list-style-type: none"> • Если установленное значение превышает максимальную высоту, в принтере применяется максимально допустимая высота. • 14 дюймов - заводская настройка по умолчанию для США. Минимальное приращение составляет 0,01 дюйма. • 356 мм - заводская настройка по умолчанию для других стран. Минимальное приращение составляет 1 мм.
Направление подачи Короткая сторона Длинная сторона	Задание направление подачи, если не удастся загрузить бумагу в любом направлении Примечания. <ul style="list-style-type: none"> • Значение по умолчанию, заданное изготовителем — "Короткая сторона". • Параметр "Длинная сторона" отображается только в том случае, если самая длинная сторона короче максимальной ширины, которая поддерживается для лотка.

Меню "Настройка выходного лотка"

Пункт меню	Описание
Выходной лоток Стандартный выходной лоток Лоток <x>	Указывает выходной лоток по умолчанию Примечание. Значение по умолчанию, заданное изготовителем — "Стандартный выходной лоток".

Пункт меню	Описание
<p>Настройка лотков</p> <ul style="list-style-type: none"> Почтовый ящик Связь Переполнение ПЯ Связь - дополнительная Назначение типа 	<p>Задание параметров конфигурации для выходных лотков.</p> <p>Примечания.</p> <ul style="list-style-type: none"> • Значение по умолчанию, заданное изготовителем — "Почтовый ящик". • Лотки, которым назначены одинаковые имена автоматически связываются, если только не выбрано значение "Связь - дополнительная". • При использовании значения "Почтовый ящик" каждый лоток считается отдельным почтовым ящиком. • При выборе значения "Связь" связываются все доступные лотки. • Значение "Связь - дополнительная" связывает вместе все доступные выходные лотки кроме стандартного выходного лотка и появляется только в том случае только в случае установки двух дополнительных лотков. • При выборе значения "Назначение типа" каждый тип бумаги назначается некоторому выходному лотку или набору связанных лотков.
<p>Резервн. вых лот</p> <ul style="list-style-type: none"> Почтовый ящик Связь Переполнение ПЯ Связь - дополнительная Назначение типа 	<p>Задаёт другой выходной лоток при заполнении назначенного лотка</p> <p>Примечание. Значение по умолчанию, заданное изготовителем — "Стандартный выходной лоток".</p>
<p>Назн тип/вых лоток</p> <ul style="list-style-type: none"> Лоток для обычной бумаги Лоток для карточек Лоток для прозрачных плёнок Лоток для бумаги из вторсырья Лоток для этикеток Выходной лоток для виниловых наклеек Лоток для бумаги для документов Вых: конверты Лоток для шероховатых конвертов Лоток для фирменных бланков Лоток для печатных бланков Лоток для цветной бумаги Лоток для тонкой бумаги Лоток для плотной бумаги Лоток для шероховатой/хлопковой бумаги Лоток для польз. типа <x> 	<p>Служит для выбора выходного лотка для каждого из поддерживаемых типов бумаги.</p> <p>Для всех типов предусмотрены следующие значения:</p> <ul style="list-style-type: none"> Отключено Стандартный выходной лоток Лоток <x> <p>Примечание. Значение по умолчанию, заданное изготовителем — "Стандартный выходной лоток".</p>

Меню "Отчеты"

Пункт меню	Описание
Страница параметров меню	Печать отчета, содержащего информацию о загруженной в лотки бумаге, установленных модулях памяти, общем количестве страниц, предупреждающих сигналах, времени ожидания, языке панели управления, адресах TCP/IP, состоянии расходных материалов и состоянии сетевого соединения, а также другие сведения.
Статистика устройства	Печать отчета, содержащего статистические данные по принтеру, в частности, сведения о расходных материалах и распечатанных страницах.
Страница сетевых параметров	Печать отчета, содержащего сведения о сетевом принтере, например, сведения об адресах TCP/IP. Примечание. Этот пункт меню отображается только для сетевых принтеров и для принтеров, подключенных к серверам печати.
страницы настройки сети <x>	Печать отчета, содержащего сведения о сетевом принтере, например, сведения об адресах TCP/IP. Примечания. <ul style="list-style-type: none"> • Этот пункт доступен для выбора в том случае, когда установлено несколько устройств, работающих с использованием сети. • Этот пункт меню отображается только для сетевых принтеров и для принтеров, подключенных к серверам печати.
Список профилей	Печать списка профилей, сохраненных в принтере.
Страница настройки NetWare	Печать отчета, содержащего информацию о параметрах сети, относящуюся к NetWare. Примечание. Этот пункт меню отображается только для принтеров с установленным встроенным сервером печати.
Печать шрифтов Шрифты PCL Шрифты PostScript PPDS	Печать отчета на английском языке обо всех шрифтах, доступных для того языка управления принтером, который в данный момент задан для принтера. Примечание. Для эмуляций PCL, PostScript и PPDS предусмотрены отдельные списки. Каждый отчет эмулятора содержит образцы шрифтов и информацию о доступных шрифтах языка.
Печать каталога	Печать списка всех ресурсов, хранящихся на дополнительном модуле флэш-памяти или на жестком диске принтера. Примечания. <ul style="list-style-type: none"> • Для параметра "Размер буфера зад-й" необходимо задать значение "100%". • Дополнительный модуль флэш-памяти или жесткий диск принтера должны быть правильно установлены и исправны.
Отчет по устройству	Печать отчета с информацией о реквизитах принтера, включая серийный номер принтера и наименование модели. Отчет содержит текст и штрихкоды UPC, которые могут быть отсканированы в базу данных реквизитов.

Меню "Сеть/Порты"

меню "Активная сет. плата"

Пункт меню	Описание
Активная сет. плата Отображается надпись "Авто" <список доступных сетевых плат>	Примечания. <ul style="list-style-type: none">• Заводской настройкой по умолчанию является значение "Авто".• Этот элемент меню отображается только в том случае, если установлена дополнительная сетевая плата.

Меню "Стандартная сеть" или "Сеть <x>"

Пункт меню	Описание
PCL SmartSwitch Вкл. Выкл.	<p>Если этот режим включен, независимо от языка управления принтером по умолчанию принтер автоматически переключается в режим эмуляции PCL при приеме задания на печать, требующего такого переключения.</p> <p>Примечания.</p> <ul style="list-style-type: none">• Значение по умолчанию, заданное изготовителем — On (Вкл.)• При выборе значения "Выкл." на принтере не выполняется анализ поступающих данных.• Если для данного параметра задано значение "Выкл.", а для параметра "PS SmartSwitch" - значение "Вкл.", принтер работает в режиме эмуляции PostScript. Если для параметра "PS SmartSwitch" также задано значение "Выкл.", применяется язык управления принтером по умолчанию, заданный в меню "Настройка".

Пункт меню	Описание
<p>PS SmartSwitch Вкл. Выкл.</p>	<p>Если этот режим включен, независимо от языка управления принтером по умолчанию принтер автоматически переключается в режим эмуляции PS при приеме задания на печать, требующего такого переключения.</p> <p>Примечания.</p> <ul style="list-style-type: none"> • Значение по умолчанию, заданное изготовителем — On (Вкл.) • При выборе значения "Выкл." на принтере не выполняется анализ поступающих данных. • Если для данного параметра задано значение "Выкл.", а для параметра "PCL SmartSwitch" - значение "Вкл.", принтер работает в режиме эмуляции PCL. Если для параметра "PCL SmartSwitch" также задано значение "Выкл.", применяется язык управления принтером по умолчанию, заданный в меню "Настройка".
<p>Режим NPA Выкл. Auto (Авто)</p>	<p>Указывает, выполняется ли на принтере специальная обработка данных, необходимая для двунаправленного обмена данными, в соответствии с соглашениями, определяемыми протоколом NPA.</p> <p>Примечания.</p> <ul style="list-style-type: none"> • Значение по умолчанию, заданное изготовителем, — Auto (Авто). • Изменение этого значения с панели управления и последующий выход из меню приводит к перезапуску принтера. Значение параметра данного пункта меню обновляется.

Пункт меню	Описание
<p>Сетевой буфер Auto (Авто) От 3 кбайт до максимально допустимого размера</p>	<p>Определяет размер входного буфера сетевого порта.</p> <p>Примечания.</p> <ul style="list-style-type: none"> • Значение по умолчанию, заданное изготовителем, — Auto (Авто). • Минимальное приращение этого значения составляет 1 кбайт. • Максимально допустимый размер зависит от объема памяти принтера, размера буферов других каналов связи и значения параметра "Сохранение ресурсов" ("Вкл." или "Выкл."). • Для расширения допустимого диапазона значений размера сетевого буфера отключите буферы параллельного интерфейса, последовательного интерфейса и интерфейса USB, или уменьшите их размеры. • Изменение этого значения с панели управления и последующий выход из меню приводит к перезапуску принтера. Значение параметра данного пункта меню обновляется.
<p>Двоичный PS-MAC Вкл. Выкл. Auto (Авто)</p>	<p>Настройка принтера для обработки заданий на печать PostScript с двоичными данными, поступающих с компьютера Macintosh.</p> <p>Примечания.</p> <ul style="list-style-type: none"> • Значение по умолчанию, заданное изготовителем, — Auto (Авто). • При выборе значения "Выкл." выполняется фильтрация заданий на печать с применением стандартного протокола. • При выборе значения "Вкл." выполняется обработка заданий на печать PostScript с несформированными двоичными данными.

Пункт меню	Описание
Стандартная настройка сети Отчеты Сетевая карта TCP/IP IPv6 Беспроводная AppleTalk NetWare Настройка сети <x> Отчеты Сетевая карта TCP/IP IPv6 Беспроводная Apple Talk NetWare	Описания и параметры меню настройки сети см. в следующих разделах: <ul style="list-style-type: none"> • “Меню "Отчеты" (в меню "Сеть/порты)" на стр. 112 • “Меню "Сетевая плата"” на стр. 112 • “Меню "TCP/IP"” на стр. 113 • “меню "IPv6"” на стр. 114 • “меню "Беспроводная"” на стр. 115 • “меню AppleTalk” на стр. 116 • “Меню "NetWare"” на стр. 116 Примечание. Меню "Беспроводная" отображается только в случае подсоединения принтера к беспроводной сети.

Меню "Отчеты" (в меню "Сеть/порты")

Меню "Отчеты" доступно из меню "Сеть/порты":

Сеть/порты → **Стандартная сеть** или **Сеть <x>** → **Станд. настройка сети** или **Настройка сети <x>** → **Отчеты**

Пункт меню	Описание
Печать страницы настройки Печать страницы настройки NetWare	Печать отчета, содержащего сведения о текущей настройке сети Примечания. <ul style="list-style-type: none"> • Страница настройки содержит сведения о параметрах сетевого принтера, таких как адрес TCP/IP. • Элемент меню "Страница настройки NetWare" отображается только на моделях, которые поддерживают NetWare, и отображает сведения о параметрах NetWare.

Меню "Сетевая плата"

Это меню доступно из меню "Сеть/порты":

Сеть/Порты → **Стандартная сеть** или **Сеть <x>** → **Станд. настройка сети** или **Настройка сети <x>** → **Сетевая плата**

Пункт меню	Описание
Просмотреть состояние карты Подключена Отключено	Позволяет просмотреть состояние соединения сетевой карты
Просмотреть скорость карты	Позволяет просмотреть скорость используемой сетевой карты.

Пункт меню	Описание
Сетевой адрес UAA-адрес LAA	Позволяет просмотреть сетевые адреса
Время ожидания для заданий 0-225 сек.	<p>Определяет продолжительность времени (в секундах), выделенного для сетевого задания на печать, до его отмены.</p> <p>Примечания.</p> <ul style="list-style-type: none"> • Значение по умолчанию, заданное изготовителем, — 90 секунд. • Значение параметра 0 отменяет действие этой настройки. • Если выбрано значение 1-9, то значение сохраняется как 10.
Страница для транспарантов Выкл Вкл.	<p>Позволяет распечатать страницу транспаранта на принтере</p> <p>Примечание. Заводской настройкой по умолчанию является значение "Выкл".</p>

Меню "TCP/IP"

Следующие пункты меню служат для просмотра и задания параметров TCP/IP.

Примечание. Это меню доступно только для сетевых моделей и для принтеров, подсоединенных к серверам печати.

Это пункт меню доступен из меню Сеть/Порты:

Сеть/Порты → Стандартная сеть или Сеть <x> → Настройка станд. сети или Настройка сети<x> → TCP/IP

Пункт меню	Описание
Включить Вкл. Выкл.	<p>Позволяет активировать TCP/IP</p> <p>Примечание. Значение по умолчанию, заданное изготовителем — On (Вкл.)</p>
Вывести имя узла	<p>Позволяет просмотреть текущее имя узла TCP/IP</p> <p>Примечание. Это значение можно изменить только из встроенного веб-сервера.</p>
IP-адрес	<p>Служит для просмотра и изменения текущего адреса TCP/IP.</p> <p>Примечание. При ручной настройке IP-адреса параметры "Включить DHCP" и "Включить автоматический IP" переключаются в положение Off (Выкл.). Также, параметры "Включить BOOTP" и "Включить RARP", поддерживающие BOOTP и RARP переключаются в положение Off (Выкл.).</p>
Маска подсети	Служит для просмотра и изменения текущей маски подсети TCP/IP.
Gateway (Шлюз)	Служит для просмотра и изменения текущего шлюза TCP/IP.
Включить DHCP Вкл. Выкл.	<p>Служит для указания адреса DHCP и настройки параметров назначения</p> <p>Примечание. Значение по умолчанию, заданное изготовителем — On (Вкл.)</p>

Пункт меню	Описание
Включить RARP Вкл. Выкл.	Служит для указания адреса RARP и настройки параметров назначения Примечание. Значение по умолчанию, заданное изготовителем — Оп (Вкл.)
Включить BOOTP Вкл. Выкл.	Служит для указания адреса BOOTP и настройки параметров назначения Примечание. Значение по умолчанию, заданное изготовителем — Оп (Вкл.)
Включить автоматический IP Yes (Да) No (Нет)	Служит для указания значения "Технология начальной конфигурации" Примечание. Значение по умолчанию, заданное изготовителем, — "Да".
Включить FTP/TFTP Yes (Да) No (Нет)	Служит для включения встроенного сервера FTP, позволяющего отправлять файлы на принтер с использованием протокола передачи файлов (FTP). Примечание. Значение по умолчанию, заданное изготовителем, — "Да".
Включить сервер HTTP Yes (Да) No (Нет)	Служит для включения встроенного web-сервера. При включении данного параметра появляется возможность дистанционного контроля параметров и управления принтером с помощью веб-обозревателя. Примечание. Значение по умолчанию, заданное изготовителем, — "Да".
Адрес сервера WINS	Служит для просмотра и изменения текущей информации об адресе сервера WINS.
Включить DDNS Yes (Да) No (Нет)	Служит для просмотра информации и изменения параметров текущего адреса DDNS. Примечание. Значение по умолчанию, заданное изготовителем, — "Да".
Включить mDNS Yes (Да) No (Нет)	Служит для просмотра информации и изменения параметров текущего адреса mDNS. Примечание. Значение по умолчанию, заданное изготовителем, — "Да".
Адрес сервера DNS	Служит для просмотра и изменения текущей информации об адресе сервера DNS.

меню "IPv6"

Следующие пункты меню служат для просмотра и задания сведений о шестой версии протокола Интернет (IPv6).

Примечание. Это меню доступно только для сетевых моделей и для принтеров, подсоединенных к серверам печати.

Это меню доступно из меню "Сеть/порты":

Сеть/Порты → Стандартная сеть или Сеть <x> → Станд настройка сети или Настройка сети <x> → IPv6

Пункт меню	Описание
Включить IPv6 Вкл. Выкл	Служит для включения протокола IPv6 на принтере. Примечание. Заводской настройкой по умолчанию является значение "Вкл".
Автоконфигурация Вкл. Выкл	Показывает, принимает ли сетевой адаптер данные автоматической настройки адреса IPv6, предоставляемые маршрутизатором Примечание. Заводской настройкой по умолчанию является значение "Вкл".
Отображение имени узла Вывести адрес Просмотр адреса маршрутизатора	Позволяет просмотреть текущую настройку Примечание. Эти параметры можно изменять только с встроенного веб-сервера.
Включить DHCPv6 Вкл. Выкл	Служит для включения протокола DHCPv6 на принтере. Примечание. Заводской настройкой по умолчанию является значение "Вкл".

меню "Беспроводная"

Следующие пункты меню служат для просмотра и настройки параметров встроенного сервера беспроводной печати.

Примечание. Это меню доступно только для моделей, подключенных к беспроводной сети.

Это меню доступно из меню "Сеть/порты":

Сеть/Порты → Сеть <x> → Настройка сети <x> → Беспроводная

Пункт меню	Описание
Режим сети Инфраструктура Одноранговый	Задание режима сети Примечания. <ul style="list-style-type: none"> В режиме инфраструктуры принтер может получать доступ в сеть с использованием точки доступа. Одноранговая - заводская настройка по умолчанию. В одноранговом режиме принтер настраивается для обмена данными с компьютером напрямую с использованием беспроводной связи.
Совместимость 802.11n 802.11b/g 802.11b/g/n	Задание стандарта для беспроводной сети
Выбрать сеть <список доступных сетей>	Обеспечивает выбор доступной сети для использования принтером.
Просмотреть качество сигнала	Позволяет просмотреть качество беспроводного соединения

Пункт меню	Описание
Просмотреть режим безопасности	Позволяет просмотреть способ шифрования беспроводного соединения. Параметр "Отключен" показывает, что шифрование не выполняется в беспроводной сети.

меню AppleTalk

Это меню доступно из меню "Сеть/порты":

Сеть/Порты → Стандартная сеть или Сеть <x> → Станд настройка сети или Настройка сети <x> → AppleTalk

Пункт меню	Описание
Включить Да Нет	Включение поддержки AppleTalk Примечание. Заводское значение по умолчанию - "Да".
Просмотр имени	Отображение назначенного имени AppleTalk. Примечание. Имя можно изменять только с встроенного веб-сервера.
Вывести адрес	Отображение назначенного адреса AppleTalk. Примечание. Адрес можно изменять только с встроенного веб-сервера.
Задание зоны <список зон, доступных в сети>	Обеспечивает доступ к списку зон AppleTalk, доступных в сети. Примечание. По умолчанию применяется значение, являющееся зоной по умолчанию для сети. Если зона по умолчанию не назначена, по умолчанию применяется значение, отмеченное знаком *.

Меню "NetWare"

Это меню доступно из меню "Сеть/порты":

Сеть/Порты → Стандартная сеть или Сеть <x> → Станд настройка сети или Настройка сети <x> → NetWare

Пункт меню	Описание
Включить Yes (Да) No (Нет)	Включение поддержки NetWare Примечание. Значение по умолчанию, заданное изготовителем, — "Нет".
Вывести регистрационное имя	Позволяет просмотреть назначенное регистрационное имя NetWare Примечание. Это имя можно изменять только с встроенного веб-сервера.
Режим печати	Позволяет просмотреть назначенный режим печати NetWare Примечание. Это имя можно изменять только с встроенного веб-сервера.

Пункт меню	Описание
Номер сети	Позволяет просмотреть назначенный номер сети NetWare Примечание. Это имя можно изменять только с встроенного веб-сервера.
Выберите типы кадров IPX Ethernet 802.2 Ethernet 802.3 Ethernet, тип II Ethernet SNAP	Включение параметра типа кадров Ethernet Примечание. Вкл - заводская настройка по умолчанию для всех элементов меню.
Передача пакетов Yes (Да) No (Нет)	Обеспечивает снижение сетевого трафика за счет обмена с сервером NetWare в режиме групп пакетов и передачи подтверждения доставки для групп пакетов Примечание. Значение по умолчанию, заданное изготовителем, — Да.
Режим NSQ/GSQ Yes (Да) No (Нет)	Задание параметра "Режим NSQ/GSQ" Примечание. Значение по умолчанию, заданное изготовителем, — Да.

меню "USB"

Пункт меню	Описание
PCL SmartSwitch Вкл. Выкл.	Если этот режим включен, независимо от языка управления принтером по умолчанию принтер автоматически переключается в режим эмуляции PCL при приеме через порт USB задания на печать, требующего такого переключения. Примечания. <ul style="list-style-type: none"> • Значение по умолчанию, заданное изготовителем — On (Вкл.) • При выборе значения "Выкл." на принтере не выполняется анализ поступающих данных. • Если для данного параметра задано значение "Выкл.", а для параметра "PS SmartSwitch" - значение "Вкл.", принтер работает в режиме эмуляции PostScript. Если для параметра "PS SmartSwitch" также задано значение "Выкл.", применяется язык управления принтером по умолчанию, заданный в меню "Настройка".

Пункт меню	Описание
<p>PS SmartSwitch Вкл. Выкл.</p>	<p>Если этот режим включен, независимо от языка управления принтером по умолчанию принтер автоматически переключается в режим эмуляции PS при приеме через порт USB задания на печать, требующего такого переключения.</p> <p>Примечания.</p> <ul style="list-style-type: none"> • Значение по умолчанию, заданное изготовителем — On (Вкл.) • При выборе значения "Выкл." на принтере не выполняется анализ поступающих данных. • Если для данного параметра задано значение "Выкл.", а для параметра "PCL SmartSwitch" - значение "Вкл.", принтер работает в режиме эмуляции PCL. Если для параметра "PCL SmartSwitch" также задано значение "Выкл.", применяется язык управления принтером по умолчанию, заданный в меню "Настройка".
<p>Режим NPA Вкл. Выкл. Auto (Авто)</p>	<p>Указывает, выполняется ли на принтере специальная обработка данных, необходимая для двунаправленного обмена данными, в соответствии с соглашениями, определяемыми протоколом NPA.</p> <p>Примечания.</p> <ul style="list-style-type: none"> • Значение по умолчанию, заданное изготовителем, — Auto (Авто). • Изменение этого значения с панели управления и последующий выход из меню приводит к перезапуску принтера. Значение параметра данного пункта меню обновляется.

Пункт меню	Описание
<p>Буфер USB</p> <p>Отключено Auto (Авто) От 3 кбайт до максимально допустимого размера</p>	<p>Определение размера входного буфера порта USB.</p> <p>Примечания.</p> <ul style="list-style-type: none"> • Значение по умолчанию, заданное изготовителем, — Auto (Авто). • При выборе значения "Отключено" буферизация заданий не применяется. Все задания, ранее помещенные в буфер на диске, распечатываются до возобновления обычной обработки заданий. • Размер буфера USB можно менять с шагом в 1-КБ. • Максимально допустимый размер зависит от объема памяти принтера, размера буферов других каналов связи и значения параметра "Сохранение ресурсов" ("Вкл." или "Выкл."). • Для расширения допустимого диапазона значений размера буфера USB отключите буферы параллельного, последовательного и сетевого интерфейса или уменьшите их размеры. • Изменение этого значения с панели управления и последующий выход из меню приводит к перезапуску принтера. Значение параметра данного пункта меню обновляется.
<p>Двоичный PS-MAC</p> <p>Вкл. Выкл. Auto (Авто)</p>	<p>Настройка принтера для обработки заданий на печать PostScript с двоичными данными, поступающих с компьютера Macintosh.</p> <p>Примечания.</p> <ul style="list-style-type: none"> • Значение по умолчанию, заданное изготовителем, — Auto (Авто). • При выборе значения "Выкл." выполняется фильтрация заданий на печать с применением стандартного протокола. • При выборе значения "Вкл." выполняется обработка заданий на печать PostScript с несформированными двоичными данными.
<p>Порт USB с внешним сетевым адаптером</p> <p>Адрес вн сет ад Маска подсети вн ад Шлюз внеш сет ад</p>	<p>Служит для определения значений сетевого адреса, маски подсети и шлюза для внешнего сервера печати, подсоединенного к принтеру через кабель USB.</p> <p>Примечание. Этот пункт меню доступен только в том случае, если принтер подсоединен к внешнему серверу печати через порт USB.</p>

Меню "Параллельный"

Это меню отображается только при наличии установленной платы параллельного интерфейса.

Пункт меню	Описание
PCL SmartSwitch Вкл. Выкл.	<p>Если этот режим включен, независимо от языка управления принтером по умолчанию принтер автоматически переключается в режим эмуляции PCL при приеме через параллельный порт задания на печать, требующего такого переключения.</p> <p>Примечания.</p> <ul style="list-style-type: none">• Значение по умолчанию, заданное изготовителем — On (Вкл.)• При выборе значения "Выкл." на принтере не выполняется анализ поступающих данных.• Если для данного параметра задано значение "Выкл.", а для параметра "PS SmartSwitch" - значение "Вкл.", принтер работает в режиме эмуляции PostScript. Если для параметра "PS SmartSwitch" также задано значение "Выкл.", применяется язык управления принтером по умолчанию, заданный в меню "Настройка".
PS SmartSwitch Вкл. Выкл.	<p>Если этот режим включен, независимо от языка управления принтером по умолчанию принтер автоматически переключается в режим эмуляции PostScript при приеме через параллельный порт задания на печать, требующего такого переключения.</p> <p>Примечания.</p> <ul style="list-style-type: none">• Значение по умолчанию, заданное изготовителем — On (Вкл.)• При выборе значения "Выкл." на принтере не выполняется анализ поступающих данных.• Если для данного параметра задано значение "Выкл.", а для параметра "PCL SmartSwitch" - значение "Вкл.", принтер работает в режиме эмуляции PCL. Если для параметра "PCL SmartSwitch" также задано значение "Выкл.", применяется язык управления принтером по умолчанию, заданный в меню "Настройка".

Пункт меню	Описание
<p>Режим NPA</p> <p>Вкл. Выкл. Auto (Авто)</p>	<p>Указывает, выполняется ли на принтере специальная обработка данных, необходимая для двунаправленного обмена данными, в соответствии с соглашениями, определяемыми протоколом NPA.</p> <p>Примечания.</p> <ul style="list-style-type: none"> • Значение по умолчанию, заданное изготовителем, — Auto (Авто). • Изменение этого значения с панели управления и последующий выход из меню приводит к перезапуску принтера. Значение параметра данного пункта меню обновляется.
<p>Буфер паралл. порта</p> <p>Отключено Auto (Авто) от 3 кбайт до максимально допустимого размера</p>	<p>Определяет размер входного буфера параллельного интерфейса.</p> <p>Примечания.</p> <ul style="list-style-type: none"> • Значение по умолчанию, заданное изготовителем, — Auto (Авто). • При выборе значения "Отключено" буферизация заданий не применяется. Все задания, ранее помещенные в буфер на диске, распечатываются до возобновления обычной обработки заданий. • Размер буфера USB можно менять с шагом в 1 кбайт. • Максимально допустимый размер зависит от объема памяти принтера, размера буферов других каналов связи и значения параметра "Сохранение ресурсов" ("Вкл." или "Выкл."). • Для расширения допустимого диапазона значений размера буфера параллельного интерфейса отключите буфер USB, буфер параллельного интерфейса и сетевой буфер или уменьшите их размеры. • Изменение этого значения с панели управления и последующий выход из меню приводит к перезапуску принтера. Значение параметра данного пункта меню обновляется.
<p>Расширенный статус</p> <p>Вкл. Выкл.</p>	<p>Включение двунаправленного обмена данными через порт параллельного интерфейса.</p> <p>Примечания.</p> <ul style="list-style-type: none"> • Значение по умолчанию, заданное изготовителем — On (Вкл.) • При выборе значения "Выкл." взаимодействие через порт параллельного интерфейса отключено.

Пункт меню	Описание
Протокол Стандартное Fastbytes	Определяет протокол для порта параллельного интерфейса. Примечания. <ul style="list-style-type: none"> • Fastbytes — значение по умолчанию, заданное изготовителем. Это значение обеспечивает совместимость с большинством существующих портов параллельного интерфейса и является рекомендуемым. • Выбор значения "Стандартный" в некоторых случаях позволяет устранить неполадки обмена данными через порт параллельного интерфейса.
Обраб апп. сброс Вкл. Выкл.	Указывает на то, выполняются ли на принтере поступающие с компьютера запросы на аппаратный сброс принтера. Примечания. <ul style="list-style-type: none"> • Значение по умолчанию, заданное изготовителем — Off "Выкл." • Запрос на аппаратный сброс передается компьютером путем активизации сигнала Init через порт параллельного интерфейса. Многие персональные компьютеры активизируют сигнал Init при каждом включении компьютера.
Паралл.: режим 2 Вкл. Выкл.	Указывает на то, считываются ли данные, поступающие через порт параллельного интерфейса, по переднему или по заднему фронту импульса стробирования. Примечания. <ul style="list-style-type: none"> • Значение по умолчанию, заданное изготовителем — On (Вкл.) • Это меню появляется только в том случае, если доступен стандартный или дополнительный параллельный порт.
Двоичный PS-MAC Вкл. Выкл. Auto (Авто)	Настройка принтера для обработки заданий на печать PostScript с двоичными данными, поступающих с компьютера Macintosh. Примечания. <ul style="list-style-type: none"> • Значение по умолчанию, заданное изготовителем, — Auto (Авто). • При выборе значения "Выкл." выполняется фильтрация заданий на печать с применением стандартного протокола. • При выборе значения "Вкл." выполняется обработка заданий на печать PostScript с несформированными двоичными данными.

Пункт меню	Описание
Параллельный порт с внешним сетевым адаптером Адрес вн сет ад Маска подсети вн ад Шлюз внеш сет ад	Служит для определения значений сетевого адреса, маски подсети и шлюза для внешнего сервера печати, подсоединенного к принтеру через параллельный кабель. Примечание. Этот пункт меню доступен только в том случае, если принтер подсоединен к внешнему серверу печати через параллельный порт.

Меню "Последовательный <x>"

Это меню отображается только при наличии установленной платы последовательного интерфейса.

Пункт меню	Описание
PCL SmartSwitch Вкл. Выкл.	Если этот режим включен, независимо от языка управления принтером по умолчанию принтер автоматически переключается в режим эмуляции PCL при приеме через последовательный порт задания на печать, требующего такого переключения. Примечания. <ul style="list-style-type: none"> • Значение по умолчанию, заданное изготовителем — On (Вкл.) • При выборе значения "Выкл." на принтере не выполняется анализ поступающих данных. • Если для данного параметра задано значение "Выкл.", а для параметра "PS SmartSwitch" - значение "Вкл.", принтер работает в режиме эмуляции PostScript. Если для параметра "PS SmartSwitch" также задано значение "Выкл.", применяется язык управления принтером по умолчанию, заданный в меню "Настройка".

Пункт меню	Описание
<p>PS SmartSwitch</p> <p>Вкл. Выкл.</p>	<p>Если этот режим включен, независимо от языка управления принтером по умолчанию принтер автоматически переключается в режим эмуляции PS при приеме через последовательный порт задания на печать, требующего такого переключения.</p> <p>Примечания.</p> <ul style="list-style-type: none"> • Значение по умолчанию, заданное изготовителем — On (Вкл.) • При выборе значения "Выкл." на принтере не выполняется анализ поступающих данных. • Если для данного параметра задано значение "Выкл.", а для параметра "PCL SmartSwitch" - значение "Вкл.", принтер работает в режиме эмуляции PCL. Если для параметра "PCL SmartSwitch" также задано значение "Выкл.", применяется язык управления принтером по умолчанию, заданный в меню "Настройка".
<p>Режим NPA</p> <p>Вкл. Выкл. Auto (Авто)</p>	<p>Указывает, выполняется ли на принтере специальная обработка данных, необходимая для двунаправленного обмена данными, в соответствии с соглашениями, определяемыми протоколом NPA.</p> <p>Примечания.</p> <ul style="list-style-type: none"> • Значение по умолчанию, заданное изготовителем, — Auto (Авто). • При выборе значения "Вкл." на принтере выполняется обработка данных в соответствии с протоколом NPA. При поступлении данных в формате, отличном от NPA, они отклоняются как ошибочные. • При использовании значения "Выкл." на принтере не выполняется обработка данных в соответствии с протоколом NPA. • При использовании значения "Авто" на принтере выполняется анализ данных, определение их формата, затем выполняется соответствующая обработка. • Изменение этого значения с панели управления и последующий выход из меню приводит к перезапуску принтера. Значение параметра данного пункта меню обновляется.

Пункт меню	Описание
<p>Послед. буфер Отключено Auto (Авто) От 3 кбайт до максимально допустимого размера</p>	<p>Определяет размер входного буфера последовательного интерфейса.</p> <p>Примечания.</p> <ul style="list-style-type: none"> • Значение по умолчанию, заданное изготовителем, — Auto (Авто). • При выборе значения "Отключено" буферизация заданий не применяется. Все задания, ранее помещенные в буфер на диске, распечатываются до возобновления обычной обработки заданий. • Минимальное приращение размера буфера последовательного интерфейса составляет 1-КБ. • Максимально допустимый размер зависит от объема памяти принтера, размера буферов других каналов связи и значения параметра "Сохранение ресурсов" ("Вкл." или "Выкл."). • Для расширения допустимого диапазона значений размера буфера последовательного интерфейса отключите буферы параллельного интерфейса, буфер USB и сетевой буфер или уменьшите их размеры. • Изменение этого значения с панели управления и последующий выход из меню приводит к перезапуску принтера. Значение параметра данного пункта меню обновляется.
<p>Послед. протокол DTR DTR/DSR X-вкл./X-выкл. XON/XOFF/DTR XON/XOFF/DTRDSR</p>	<p>Выбор значений, используемых для подтверждения связи через порт последовательного интерфейса аппаратными и программными средствами.</p> <p>Примечания.</p> <ul style="list-style-type: none"> • Значение по умолчанию, заданное изготовителем — "DTR". • Для подтверждения связи аппаратными средствами применяется значение "DTR/DSR". • Для подтверждения связи программными средствами применяется значение "XON/XOFF". • Для подтверждения связи с использованием как аппаратных, так и программных средств применяются значения "XON/XOFF/DTR" и "XON/XOFF/DTR/DSR".

Пункт меню	Описание
Помехоустойч ХОН Вкл. Выкл.	<p>Указывает на то, передается ли на компьютер информация о готовности принтера.</p> <p>Примечания.</p> <ul style="list-style-type: none"> • Значение по умолчанию, заданное изготовителем — Off "Выкл." • Этот пункт меню применяется к порту последовательного интерфейса только в том случае, когда для параметра "Послед. протокол" установлено значение "ХОН/ХОFF".
Скор. передачи 1200 2400 4800 9600 19200 38400 57600 115200 138200 172800 230400 345600	<p>Служит для указания максимально возможной скорости приема данных через порт последовательного интерфейса.</p> <p>Примечания.</p> <ul style="list-style-type: none"> • Значение по умолчанию, заданное изготовителем — 9600. • Значения скорости 138200, 172800, 230400 и 345600 бод отображаются только в меню "Станд последов". Эти значения не отображаются в меню "Доп. послед." или "Доп. послед. 2".
Биты данных 7 8	<p>Определяет количество битов данных, передаваемых в каждом кадре.</p> <p>Примечание. Значение по умолчанию, заданное изготовителем — 8.</p>
Четность Четный Нечетный None (Нет) Игнорировать	<p>Определяет значение четности для кадров данных, принимаемых и передаваемых через последовательный интерфейс.</p> <p>Примечание. Значение по умолчанию, заданное изготовителем, — "Нет".</p>

Пункт меню	Описание
Учитывать DSR Вкл. Выкл.	<p>Указывает на то, применяется ли на принтере сигнал DSR. Сигнал DSR является сигналом подтверждения связи, применяемым в большинстве кабелей последовательного интерфейса.</p> <p>Примечания.</p> <ul style="list-style-type: none"> • Значение по умолчанию, заданное изготовителем — Off "Выкл." • Сигнал DSR позволяет отличить данные, передаваемые с компьютера через порт последовательного интерфейса, от данных, создаваемых электрическими помехами в кабеле последовательного интерфейса. Электрические помехи могут привести к печати посторонних символов. Для предотвращения печати посторонних символов выберите значение Вкл. • Этот пункт меню отображается только в том случае, если параметр "Последовательный порт RS-232/RS-422" установлен в положение RS 232.

Меню "Настройка SMTP"

Используйте следующее меню для настройки сервера SMTP.

Пункт меню	Описание
Первичный шлюз SMTP Порт первичного шлюза SMTP Вторичный шлюз SMTP Порт вторичного шлюза SMTP	<p>Отображает информацию о порте сервера SMTP.</p> <p>Примечание. Значение порта шлюза SMTP по умолчанию - 25. Диапазон настройки: 1-65536.</p>
Время ожидания для SMTP 5–30	<p>Определяет промежуток времени (в секундах) до прекращения сервером попыток передачи электронной почты.</p> <p>Примечание. Значение по умолчанию, заданное изготовителем, - 30 секунд.</p>
Обратный адрес	<p>Задаёт адрес для ответа длиной до 128 знаков в сообщении электронной почты, отправляемом принтером</p>
Использовать SSL Отключено Согласование Требуется	<p>Настройка использования SSL на принтере для повышения безопасности при подключении к серверу SMTP</p> <p>Примечания.</p> <ul style="list-style-type: none"> • Отключено - заводская настройка по умолчанию для параметра "Использовать SSL". • Когда используется параметр "Согласование", сервер SMTP определяет, должно ли использоваться шифрование SSL.

Пункт меню	Описание
<p>Аутентификация на сервере SMTP Аутентификация не требуется Вход / обычная CRAM-MD5 Digest-MD5 NTLM Kerberos 5</p>	<p>Задаёт тип необходимой проверки подлинности пользователя</p> <p>Примечание. Значение по умолчанию, заданное изготовителем, — "Аутентификация не требуется".</p>
<p>Эл. сообщение от устройства Нет Использовать учетные данные SMTP</p> <p>Имя пользователя устройства Пароль устройства Область Kerberos 5 Домен NTLM</p>	<p>Задаёт учетные данные, которые будут использоваться при подключении к серверу SMTP. На некоторых серверах SMTP требуются учетные данные для отправки сообщения электронной почты.</p> <p>Примечания.</p> <ul style="list-style-type: none"> • Нет - заводская настройка по умолчанию для параметров "Эл. сообщение от устройства". • "Имя пользователя устройства" и "Пароль устройства" используются для входа на сервер SMTP, когда выбран параметр "Использовать учетные данные SMTP".

Меню "Безопасность"

Меню "Разное"

Пункт меню	Описание
<p>Ограничения входа в систему</p> <p>Вход в систему не выполнен 1-10 (3 попытки)</p> <p>Ошибка временного интервала 1-60 (5 минут)</p> <p>Время блокировки 1-60 (5 минут)</p> <p>Время ожидания входа в систему с панели управления 1-900 (3 секунды)</p> <p>Время ожидания удаленного входа в систему 1-120 (10 минут)</p>	<p>Ограничивает количество и временной интервал попыток неудачного входа в систему с контрольной панели принтера до блокировки <i>всех</i> пользователей</p> <p>Примечания.</p> <ul style="list-style-type: none">• “Вход в систему не выполнен” указывает количество неудачных попыток входа до блокировки пользователей. Значение по умолчанию, заданное изготовителем, — 3 попытки.• “Ошибка временного интервала” указывает интервал, во время которого неудачные попытки входа не вызывают блокировки пользователей. Значение по умолчанию, заданное изготовителем, — 5 минут.• “Время блокировки” указывает как на долго пользователи блокируются после превышения ограничений неудачного входа. Значение по умолчанию, заданное изготовителем, — 5 минут.• “Время ожидания входа в систему с панели управления” указывает, как долго принтер остается неактивным на начальном экране до автоматического выхода пользователей из системы. Значение по умолчанию, заданное изготовителем, — 3 секунды.• “Время ожидания удаленного входа в систему” указывает, как долго удаленный интерфейс (например, веб-страница) может оставаться неактивным до автоматического выхода пользователей из системы. Значение по умолчанию, заданное изготовителем, — 10 минут.

Меню "Конфиденциальная печать"

Пункт меню	Описание
Макс неверных PIN Выкл 2–10	Ограничение количества попыток ввода неверного PIN-кода. Примечания. <ul style="list-style-type: none"> По умолчанию применяется значение "Выкл." Этот пункт меню отображается только при наличии установленного в принтер жесткого диска. По достижении предельного значения выполняется удаление заданий для данного сочетания имени пользователя и PIN-кода.
Срок действия задания Выкл 1 час 4 часа 24 часа 1 неделя	Ограничение времени нахождения конфиденциального задания в принтере до удаления. Примечания. <ul style="list-style-type: none"> По умолчанию применяется значение "Выкл." Если параметр "Истечение срока задания" был изменен, когда в оперативной памяти или на жестком диске принтера находились конфиденциальные задания, то срок хранения этих заданий не изменяется на новое значение по умолчанию. Если принтер отключен, все конфиденциальные задания, хранящиеся в оперативной памяти принтера, удаляются.

Меню "Журнал проверки безопасности"

Пункт меню	Описание
Журнал экспорта	Позволяет авторизованным пользователям экспортировать файл журнала безопасности Примечания. <ul style="list-style-type: none"> Чтобы экспортировать файл журнала с панели управления принтера, должен быть прикреплен флэш-накопитель. Из встроенного веб-сервера файл журнала может быть загружен в компьютер.
Удаление журнала Удалить сейчас Не удалять	Указывает, удаляются ли файлы журнала проверки Примечание. "Удалить сейчас" - настроено по умолчанию.

Пункт меню	Описание
Журнал конфигурации Включить проверку Да Нет Включить удаленный системный журнал Да Нет Функция удаленного системного журнала 0-23 Серьезность ошибок для занесения в журнал 0-7	Указывает принципы создания файлов журнала проверки Примечания. <ul style="list-style-type: none"> • "Включить проверку" определяет принципы регистрации событий в журнал проверки безопасности и удаленный системный журнал. Значение по умолчанию, заданное изготовителем, — "Нет". • "Включить удаленный системный журнал" определяет, отправляются ли файлы журнала на удаленный сервер. Значение по умолчанию, заданное изготовителем, — "Нет". • "Функция удаленного системного журнала" определяет значение, используемое для отправки файлов журнала на сервер удаленного системного журнала. Значение по умолчанию, заданное изготовителем, — 4. • При включенном журнале проверки безопасности значение серьезности ошибки каждого события записывается. Значение по умолчанию, заданное изготовителем, — 4.

Меню "Установка даты/времени"

Пункт меню	Описание
Просмотр даты/времени	Позволяет просмотреть текущие настройки даты и времени для принтера
Установка даты/времени <введите дату/время>	Примечание. Дата и время устанавливаются в формате ГГГГ-ММ-ДД ЧЧ:ММ.
Часовой пояс <список часовых поясов>	Примечание. GMT - заводская настройка по умолчанию.
Переход на летнее время Вкл. Выкл	Примечание. Вкл - заводская настройка по умолчанию. При этом используется переход на летнее время, соответствующий выбранному часовому поясу.
Включить NTP Вкл. Выкл	Включение сетевого протокола времени, который синхронизирует часы на устройствах в сети Примечание. Заводской настройкой по умолчанию является значение "Вкл".

Меню Settings (Параметры)

Меню "Общие параметры"

Пункт меню	Описание
Язык интерфейса English Francais Deutsch Italiano Espanol Dansk Norsk Nederlands Svenska Portuguese Suomi Russian (русский) Polski Magyar Turkce Cesky Simplified Chinese (Упрощенный китайский) Традиционный китайский Корейский Японский	Определяет язык отображаемого на дисплее текста. Примечание. Для некоторых принтеров доступны не все языки.

Пункт меню	Описание
<p>Экономичный режим Выкл. Энергосбережение Энергосб/экон бум Бумага</p>	<p>Экономия расхода электроэнергии, бумаги или специальных материалов для печати</p> <p>Примечания.</p> <ul style="list-style-type: none"> • Значение по умолчанию, заданное изготовителем — Off "Выкл." В значении Off "Выкл." все настройки принтера сбрасываются на установленные заводом-изготовителем. • В значении "Энергосбережение" потребление электроэнергии принтером сводится к минимуму. Это значение может влиять на производительность принтера, но качество печати остается неизменным. • Значение "Экономия бумаги" уменьшает количество бумаги и специальных материалов для печати, используемых для печатных работ. Это значение может влиять на производительность принтера, но качество печати остается неизменным. • Значение "Энергосб/экон бум" минимизирует потребление электроэнергии, а также расход бумаги и специальных материалов для печати.
<p>Тихий режим Выкл. Вкл.</p>	<p>В этом режиме принтер работает при пониженном уровне шума</p> <p>Примечания.</p> <ul style="list-style-type: none"> • Значение по умолчанию, заданное изготовителем — Off "Выкл." • В значении On "Вкл." принтер производит наименьший уровень шума.
<p>Запустить начальную установку Yes (Да) No (Нет)</p>	<p>Принтеру дается команда запустить мастер установки</p> <p>Примечания.</p> <ul style="list-style-type: none"> • Значение по умолчанию, заданное изготовителем, — "Да". • По завершении работы мастера установки при выборе значения "Готово" в окне "Выбор страны", значение по умолчанию принимается No (Нет).
<p>Форматы бумаги США Метрические единицы</p>	<p>Примечания.</p> <ul style="list-style-type: none"> • Начальный параметр определяется значением "Выбор страны" в мастере начальной установки. • Изменение данного параметра приводит также к изменению единиц измерения в меню "Универсальная настройка" и значений по умолчанию для каждого устройства подачи в меню "Формат бумаги" и "Тип бумаги".

Пункт меню	Описание
<p>Более светлое изображение по сравнению с оригиналом</p> <p>Режим "Стандартная/Ожидание"</p> <ul style="list-style-type: none"> • Яркий • Неяркий • Выкл. <p>Энергосбережение</p> <ul style="list-style-type: none"> • Яркий • Неяркий • Выкл. 	<p>Определяет величину яркости при выходе из дополнительного выходного лотка</p> <p>Примечания.</p> <ul style="list-style-type: none"> • В режиме "Стандартная/Ожидание", заводское значение по умолчанию "Яркий". • В режиме "Энергосбережение", заводское значение по умолчанию "Неяркий".
<p>Предупредительные сигналы</p> <p>Аварийный сигнал</p> <p>Сигнал картриджа:</p> <p>Сигнал "Нет скрепок"</p>	<p>Определяет предупреждающий звуковой сигнал, который подается при возникновении неполадок принтера, требующих вмешательства оператора.</p> <p>Для всех типов сигналов предусмотрены следующие значения:</p> <p>Выкл. Односторонняя Непрерывный</p> <p>Примечания.</p> <ul style="list-style-type: none"> • Значение по умолчанию, заданное изготовителем, — "Однократный". При выборе значения "Однократный" подаются три коротких звуковых сигнала. • Значение Off "Выкл." является заводской настройкой по умолчанию для параметров "Сигнал картриджа" и "Нет скрепок". При выборе значения "Выкл." предупреждающие звуковые сигналы не подаются. • При выборе значения "Непрерывный" три коротких звуковых сигнала повторяются каждые 10 секунд. • Параметр "Нет скрепок" доступен только в том случае, если установлен брошюровщик.

Пункт меню	Описание
<p>Время ожидания Энергосбережение 1–240 мин</p>	<p>Определяет промежуток времени, по истечении которого принтер после печати задания переходит в состояние пониженного энергопотребления.</p> <p>Примечания.</p> <ul style="list-style-type: none"> • Значение по умолчанию, заданное изготовителем, — 30 минут. • При низких значениях достигается более существенная экономия электроэнергии, но может потребоваться более длительное время прогрева. • Если принтер подключен к той же электрической цепи, что и осветительные приборы, а также в том случае, если наблюдается мерцание освещения, рекомендуется выбрать наименьшее значение. • При постоянной эксплуатации принтера следует выбрать более высокое значение. В большинстве случаев это обеспечивает готовность принтера с минимальным временем прогрева.
<p>Время ожидания Время ожид. экрана 15–300 с</p>	<p>Определяет продолжительность времени (в секундах), по истечении которого дисплей принтера возвращается в состояние Готов.</p> <p>Примечание. Значение по умолчанию, заданное изготовителем, — 30 секунд.</p>
<p>Время ожидания Время ожид. печати Отключено 1–255 с</p>	<p>Определяет продолжительность времени (в секундах), по истечении которого отменяется выполнение на принтере оставшейся части задания на печать в случае отсутствия сообщения об окончании задания.</p> <p>Примечания.</p> <ul style="list-style-type: none"> • Значение по умолчанию, заданное изготовителем, — 90 секунд. • По истечении указанного периода времени распечатываются все частично распечатанные страницы, еще находящиеся в памяти принтера, после чего выполняется проверка наличия новых заданий на печать. • Значение "Время ожидания печати" доступно только при использовании PCL. При печати заданий с эмуляцией PostScript значение этого параметра игнорируется.

Пункт меню	Описание
<p>Время ожидания Время ожидания Отключено 15–65535 с</p>	<p>Определяет продолжительность времени (в секундах), по истечении которого отменяется выполнение на принтере задания на печать в случае отсутствия дополнительных данных.</p> <p>Примечания.</p> <ul style="list-style-type: none"> • Значение по умолчанию, заданное изготовителем, — 40 секунд. • Параметр "Время ожидания" доступен только в режиме эмуляции PostScript. При печати заданий с эмуляцией PCL или PPDS значение этого параметра игнорируется.
<p>Восстановление печати Auto Continue (Автопродолжение) Отключено 5–255 с</p>	<p>Если этот режим включен, при возникновении определенных ситуаций в автономном режиме и их сохранении в течение указанного периода времени печать на принтере автоматически возобновляется.</p> <p>Примечание. Значение по умолчанию, заданное изготовителем, — Disabled (Отключено).</p>
<p>Восстановление печати Восст. после замятия Auto (Авто) Вкл. Выкл.</p>	<p>Указывает, должна ли на принтере выполняться повторная печать замятых страниц.</p> <p>Примечания.</p> <ul style="list-style-type: none"> • Значение по умолчанию, заданное изготовителем, — Auto (Авто). Замятые страницы повторно распечатываются на принтере в том случае, если требуемый для хранения этой страницы объем памяти принтера не задействован для выполнения других задач. • При выборе значения "Вкл." замятые страницы всегда распечатываются на принтере повторно. • При выборе значения "Выкл." замятые страницы никогда не распечатываются на принтере повторно.
<p>Восстановление печати Защита страниц Выкл. Вкл.</p>	<p>Этот режим обеспечивает успешную печать страниц, которые могут не распечатываться в обычном режиме.</p> <p>Примечания.</p> <ul style="list-style-type: none"> • Значение по умолчанию, заданное изготовителем — Off "Выкл." Если выбрано значение "Выкл.", при недостаточном объеме памяти для печати всей страницы распечатывается часть страницы. • Если выбрано значение "Вкл.", на принтере выполняется обработка страницы, обеспечивающая печать всей страницы.

Пункт меню	Описание
<p>Заводские значения</p> <p>Не восстанавливать Восстановить сейчас</p>	<p>Восстановление для параметров принтера значений по умолчанию, заданных на заводе-изготовителе.</p> <p>Примечания.</p> <ul style="list-style-type: none"> • Значение по умолчанию, заданное изготовителем, — "Не восстанавливать". При выборе значения "Не восстанавливать" сохраняются пользовательские значения. • При выборе команды "Восстановить сейчас" значения, заданные на заводе-изготовителе, восстанавливаются для всех параметров принтера, кроме параметров меню "Сеть/Порты". Все ресурсы, загруженные в оперативную память, удаляются. Ресурсы, хранящиеся во флэш-памяти и на жестком диске принтера, не удаляются.
<p>Пользовательское начальное сообщение</p> <p>Выкл. IP-адрес Имя узла Имя контакта Местоположение Имя начальной конфигурации Пользовательский текст 1</p>	<p>Задаёт предварительно сконфигурированное или нестандартное сообщение, которое должно появляться на дисплее рядом с надписью Ready (Готов)</p> <p>Примечания.</p> <ul style="list-style-type: none"> • Значение по умолчанию, заданное изготовителем — Off "Выкл." • IP-адрес и Имя узла являются предварительно сконфигурированными сообщениями. • Имя контакта, Местоположение, Имя начальной конфигурации и Пользовательский текст 1 являются сообщениями могут конфигурироваться лицом, ответственным за поддержку системы.

Меню "Настройка"

Пункт меню	Описание
<p>Язык принтера</p> <p>Эмуляция PCL Эмуляция PS Эмуляция PPDS</p>	<p>Определяет язык принтера по умолчанию.</p> <p>Примечания.</p> <ul style="list-style-type: none"> • При выборе значения "Эмуляция PCL" для обработки заданий на печать применяется интерпретатор PCL. При выборе значения "Эмуляция PS" для обработки заданий на печать применяется интерпретатор PS. • PCL задается заводом-изготовителем в качестве языка принтера по умолчанию. • Задание языка принтера по умолчанию не препятствует передаче из прикладных программ заданий на печать с применением другого языка.

Пункт меню	Описание
Область печати Стандартный Страница целиком	<p>Определяет логическую и физическую область печати.</p> <p>Примечания.</p> <ul style="list-style-type: none"> • Это меню не появляется при включенном значении "От края до края" в меню принтера "Настройка". • Значение по умолчанию, заданное изготовителем, — "Стандартная". При попытке печати данных за пределами области печати, определяемой значением "Стандартная", изображение распечатывается по границам этой области. • При выборе значения "Страница целиком" изображение можно перемещать за пределы области печати, определяемой значением "Стандартная", но изображение распечатывается в границах этой области. • Значение "Страница целиком" влияет только на печать страниц с применением интерпретатора PCL 5e. Это значение не влияет на печать страниц с использованием интерпретатора PCL XL, или PostScript.
Адресат загрузки ОЗУ Флэш-память	<p>Определяет устройство, в котором хранятся загруженные ресурсы.</p> <p>Примечания.</p> <ul style="list-style-type: none"> • Значение по умолчанию, заданное изготовителем, — "ОЗУ". • Флэш-память предназначена для постоянного хранения загруженных ресурсов. Загруженные ресурсы остаются во флэш-памяти даже когда принтер выключен. • Оперативная память (ОЗУ) предназначена для временного хранения загруженных ресурсов. • Это меню отображается только при наличии установленного модуля флэш-памяти.
Сохранение ресурсов Вкл. Выкл.	<p>Определяет операцию, которая применяется к временно загруженным в память принтера ресурсам (например, к шрифтам и макрокомандам, хранящимся в оперативной памяти) при приеме задания, для обработки которого требуется увеличение объема свободной памяти.</p> <p>Примечания.</p> <ul style="list-style-type: none"> • Значение по умолчанию, заданное изготовителем — Off "Выкл." Если выбрано значение "Выкл.", загруженные ресурсы хранятся в памяти принтера только до тех пор, пока не требуется увеличение объема свободной памяти. Загруженные ресурсы удаляются, если это требуется для обработки заданий на печать. • Если выбрано значение "Вкл.", загруженные ресурсы сохраняются в памяти принтера при сбросе принтера и при изменении языка. При переполнении памяти принтера отображается сообщение 38 Переполнение памяти и загруженные ресурсы не удаляются.

Пункт меню	Описание
Порядок печати всех В алфавитном порядке В первую очередь старые В первую очередь новые	Задает порядок, в котором распечатываются отложенные и конфиденциальные задания если выбрано значение "Печатать все". Примечания. <ul style="list-style-type: none"> • "В алфавитном порядке" — значение по умолчанию, заданное изготовителем. • Задания на печать всегда появляются на панели управления принтера в алфавитном порядке.

Меню "Брошюровка"

Пункт меню	Описание
Стороны (Двусторонняя печать) На 1 стороне На 2 сторонах	Указывает на то, применяется ли режим двусторонней печати (на обеих сторонах листа) по умолчанию ко всем заданиям на печать. Примечания. <ul style="list-style-type: none"> • Значение по умолчанию, заданное изготовителем — на 1 стороне листа. • Чтобы установить двустороннюю печать из программы: для пользователей ОС Windows, нажмите Файл → Печать, затем нажмите Свойства, Настройка печати, Параметры, или Настройка; пользователей ОС Macintosh, Выберите Файл > Печать, а затем настройте параметры в диалоговых и всплывающих меню раздела Печать.
Сторона сшивания Long Edge (Длинная сторона) Short Edge (Короткая сторона)	Определяет способ сшивания отпечатанных с двух сторон листов, а также ориентацию изображения на обратной стороне листа по отношению к изображению на лицевой стороне листа. Примечания. <ul style="list-style-type: none"> • Значение по умолчанию, заданное изготовителем — Long Edge (Длинная сторона). • При выборе значения Long Edge (Длинная сторона) расположение распечатанных страниц предусматривает прошивку по левому краю листа при книжной ориентации и по верхнему краю при альбомной ориентации. • При выборе значения Short Edge (Короткая сторона) расположение распечатанных страниц предусматривает прошивку по верхнему краю листа при книжной ориентации и по левому краю при альбомной ориентации.
копии 1 – 999	Служит для задания значения по умолчанию для числа копий каждого задания на печать. Примечание. Значение по умолчанию, заданное изготовителем, — 1.

Пункт меню	Описание
Blank Pages (Пустые страницы) Do Not Print (Не печатать) Печать	Указывает на то, требуется ли вставлять при печати задания чистые страницы. Примечание. Значение по умолчанию, заданное изготовителем, — "Не печатать".
Разбор по копиям Off (Выкл.) (1,1,1,2,2,2) Вкл. (1,2,1,2,1,2)	Формирование стопок последовательных страниц при печати нескольких копий. Примечания. <ul style="list-style-type: none"> • Значение по умолчанию, заданное изготовителем — Off "Выкл." Страницы не разбираются по копиям. • При выборе значение On (Вкл.) формируются стопки последовательных страниц для данного задания на печать. • Независимо от значения данного параметра количество распечатываемых копий всего задания определяется значением, заданным в меню Copies (Количество копий).
"Страницы-разделители" None (Нет) Between Copies (Между копиями) Between Jobs (Между заданиями) Between Pages (Между страницами)	Указывает на то, требуется ли вставлять страницы-разделители. Примечания. <ul style="list-style-type: none"> • Значение по умолчанию, заданное изготовителем, — "Нет". • При выборе значения Between Copies (Между копиями) чистый лист вставляется после каждой копии задания на печать, если для параметра Collation (Разбор по копиям) задано значение On (Вкл.). Если для параметра Collation (Разбор по копиям) задано значение Off (Выкл.), чистый лист вставляется после набора копий каждой страницы, например, после всех страниц 1, после всех страниц 2 и т.д. • При выборе значения Between Jobs (Между заданиями) чистые листы вставляются между заданиями на печать. • При выборе значения Between Pages (Между страницами) чистый лист вставляется после каждой страницы задания. Этот параметр рекомендуется использовать при печати на прозрачных пленках, а также в тех случаях, когда требуется вставить в документ чистые листы для заметок.
Separator Source (Источник стр.-разд.) Tray <x> (Лоток <x>) Многоцелевое устройство подачи	Служит для указания устройства подачи, из которого подаются страницы-разделители. Примечания. <ul style="list-style-type: none"> • Значение по умолчанию, заданное изготовителем — Tray 1 (Лоток 1) (стандартный лоток). • Для отображения в меню параметра MP Feeder (МУП) необходимо в меню Paper (Бумага) задать значение Cassette (Кассета) для параметра Configure MP (Конфигурация МУП).

Пункт меню	Описание
N-стр./лист (стр.-лист) Выкл. 2-стр./лист 3-стр./лист 4-стр./лист 6-стр./лист 9-стр./лист 12-стр./лист 16-стр./лист	Указывает на то, что на одной стороне листа бумаги требуется распечатывать несколько изображений страниц. Примечания. <ul style="list-style-type: none"> • Значение по умолчанию, заданное изготовителем — Off "Выкл." • При выборе числового значения на одной стороне листа распечатывается соответствующее количество изображений страниц.
N-up (порядок для N страниц) Horizontal (Горизонтально) Reverse Horizontal (Обратн. горизонт.) Reverse Vertical (Обратн. вертик.) Vertical (Вертикально)	Определяет расположение изображений страниц при печати нескольких страниц на одном листе (N-стр./лист). Примечания. <ul style="list-style-type: none"> • Значение по умолчанию, заданное изготовителем — Horizontal (Горизонтально). • Расположение страниц на листе зависит от их количества и ориентации (книжная или альбомная).
Ориентация Auto (Авто) Альбомная Книжная	Определяет ориентацию листа, на котором распечатывается несколько страниц. Примечание. Значение по умолчанию, заданное изготовителем, — Auto (Авто). Выбор книжной или альбомной ориентации осуществляется автоматически.
Рамка для N страниц None (Нет) Solid (Сплошная)	Печать рамки вокруг изображения каждой страницы в режиме печати нескольких страниц на одном листе (N-стр./лист). Примечание. Значение по умолчанию, заданное изготовителем, — "Нет".
Staple Job (Задание с прошивкой) Выкл. Вкл.	Указывает задание с прошивкой Примечания. <ul style="list-style-type: none"> • Этот пункт меню доступен только при наличии установленного брошюровщика. • Значение по умолчанию, заданное изготовителем — Off "Выкл." Брошюровка заданий на печать не выполняется. • Брошюровка конвертов не выполняется.
Offset Pages (Сдвиг страниц) None (Нет) Between Jobs (Между заданиями) Between Copies (Между копиями)	В выходном лотке листы копий или заданий на печать разбираются по стопкам со сдвигом. Примечания. <ul style="list-style-type: none"> • Этот пункт меню отображается только при наличии установленного брошюровщика. • Значение по умолчанию, заданное изготовителем, — "Нет". При печати задания страницы не сдвигаются. • При выборе значения Between Jobs (Между заданиями) выполняется сдвиг каждого задания на печать. • При выборе значения Between Copies (Между копиями) выполняется сдвиг каждой копии задания на печать.

меню "Качество"

Пункт меню	Описание
Разрешение печати 300 точек/дюйм 600 точек/дюйм 1200 точек/дюйм Кач. изобр. 1200 Кач. изобр. 2400	Задает разрешение печати на выходе. Примечание. Заводской настройкой по умолчанию является значение 600 т/д. Драйвер принтера по умолчанию - 1200 IQ.
усиление точек Выкл Шрифты По горизонтали По вертикали Оба направления	Улучшение качества печати текста с использованием мелких шрифтов и графики Примечания. <ul style="list-style-type: none"> • Заводской настройкой по умолчанию является значение "Выкл". • Эта настройка параметра "Шрифты" применяется только к тексту. • Параметр "Горизонтальные" позволяет сделать темнее горизонтальные линии текста и изображений. • Параметр "Вертикальные" позволяет сделать темнее вертикальные линии текста и изображений. • Параметр "Оба направления" используется для того, чтобы сделать темнее горизонтальные и вертикальные линии текста и изображений.
Плотность тонера 1–10	Позволяет осветлить или затемнить распечатки Примечания. <ul style="list-style-type: none"> • Значение по умолчанию, заданное изготовителем — 8. • Выбор меньших значений способствует экономии тонера.
Детализировка Вкл. Выкл	Этот режим печати является предпочтительным для некоторых файлов, например, для архитектурных чертежей, карт, электронных схем и блок-схем. Примечания. <ul style="list-style-type: none"> • Заводской настройкой по умолчанию является значение "Выкл". • Для задания режима "Детализировка" с помощью встроенного веб-сервера введите IP-адрес принтера в окне браузера.
Корр серого Отображается надпись "Авто" Выкл	Настройка значения уровня серого в печатном документе Примечание. Заводской настройкой по умолчанию является значение "Авто".
Яркость -6 - +6	Настройка или затемнение распечаток и экономия тонера Примечания. <ul style="list-style-type: none"> • Значение по умолчанию, заданное изготовителем, — 0. • Используя отрицательное значение, можно сделать текст, изображения и графику темнее. При использовании положительного значения изображения становятся светлее, что позволяет также сэкономить тонер.

Пункт меню	Описание
Контрастность 0–5	Настройка степени различий между уровнями серого в печатном документе Примечания. <ul style="list-style-type: none"> • Значение по умолчанию, заданное изготовителем, — 0. • Более высокие значения соответствуют большей разнице между уровнями серого.

Меню "Служебные"

Пункт меню	Описание
Форматир. флэш-п Yes (Да) No (Нет)	Форматирование флэш-памяти. Флэш-память добавляется к памяти принтера посредством установки в принтер дополнительного модуля флэш-памяти. Внимание! Возможность повреждения: Во время форматирования флэш-памяти не следует выключать питание принтера. Примечания. <ul style="list-style-type: none"> • Этот пункт меню доступен только в том случае, если в принтер установлен исправный дополнительный модуль флэш-памяти. Для дополнительного модуля флэш-памяти не должна быть установлена блокировка чтения/записи или записи. • При выборе значения "Да" из флэш-памяти удаляются все данные. • При выборе значения "Нет" запрос на форматирование отменяется.
Дефрагмент. флэш Yes (Да) No (Нет)	Подготовка флэш-памяти к записи новых данных путем освобождения потерянных участков памяти. Внимание! Возможность повреждения: Выключение питания принтера во время дефрагментации флэш-памяти не допустимо. Примечания. <ul style="list-style-type: none"> • Этот пункт меню доступен только в том случае, если в принтер установлен исправный дополнительный модуль флэш-памяти. Для дополнительного модуля флэш-памяти не должна быть установлена блокировка чтения/записи или записи, и она должна быть исправной. • При выборе значения "Нет" запрос на дефрагментацию отменяется. • При выборе значения "Да" все загруженные во флэш-память ресурсы переносятся в оперативную память принтера, после чего выполняется форматирование флэш-памяти. По завершении форматирования ресурсы снова загружаются во флэш-память.
Шестнадцат. дамп Включить	Режим шестнадцатеричного дампа упрощает обнаружение причины неполадки при выполнении задания на печать. Примечания. <ul style="list-style-type: none"> • При выборе значения "Включить" все передаваемые на принтер данные распечатываются в шестнадцатеричном и символьном представлении, а управляющие коды не выполняются. • Для выхода из режима шестнадцатеричной трассировки или его отключения выключите или перезагрузите принтер.

Пункт меню	Описание
Оценка заполнения Выкл. Вкл.	Расчет приблизительных значений (в процентах) заполнения страницы черным цветом. Расчет печатается на отдельной странице после выполнения каждого задания. Примечание. Значение по умолчанию, заданное изготовителем — Off "Выкл."
Контрастность ЖКД 1 – 10	Служит для настройки контрастности подсветки дисплея. Примечания. <ul style="list-style-type: none"> • Значение по умолчанию, заданное изготовителем, — 5. • При высоких значениях дисплей выглядит более светлым. • При низких значениях дисплей выглядит более темным.
Яркость ЖКД 1 – 10	Служит для настройки яркости фоновой подсветки дисплея. Примечания. <ul style="list-style-type: none"> • Значение по умолчанию, заданное изготовителем, — 5. • При высоких значениях дисплей выглядит более светлым. • При низких значениях дисплей выглядит более темным.

Меню XPS

Пункт меню	Описание
Печать страниц с ошибками Выкл Вкл.	Печать страницы, содержащей сведения об ошибках, включая ошибки разметки XML Примечание. Заводской настройкой по умолчанию является значение "Выкл".

Меню "PDF"

Пункт меню	Описание
Уместить на странице Да Нет	Масштабирование содержимого страницы в соответствии с выбранным форматом бумаги. Примечание. Значение по умолчанию, заданное изготовителем — "Нет".
Пометки Не печатать Печатать	Печатать пометки в файле PDF Примечание. Значение по умолчанию, заданное изготовителем — "Не печатать".

меню "PostScript"

Пункт меню	Описание
Печать ошибки PS Вкл. Выкл.	Печать страницы, содержащей информацию об ошибке PostScript. Примечание. Заводской настройкой по умолчанию является значение "Выкл".

Пункт меню	Описание
Приоритет шрифта Встроенный Флэш-память	<p>Определяет порядок поиска шрифтов.</p> <p>Примечания.</p> <ul style="list-style-type: none"> • Значение по умолчанию, заданное изготовителем — "Встроенный". • Этот элемент доступен только в том случае, когда в принтер установлена дополнительная отформатированная карта флэш-памяти и она правильно работает. • Дополнительная карта флэш-памяти не должна быть защищена от чтения/записи, записи или с помощью пароля. • Для параметра "Разм буф заданий" необходимо задать значение, отличное от 100%.

меню "Эмуляция PCL"

Пункт меню	Описание
Источник шрифта Встроенный Загрузка Флэш-память Выбрано значение "Все"	<p>Задание набора доступных шрифтов</p> <p>Примечания.</p> <ul style="list-style-type: none"> • Значение по умолчанию, заданное изготовителем — "Встроенный". При выборе этого значения отображается набор шрифтов по умолчанию, загруженный в ОЗУ на заводе-изготовителе. • Кнопка для загрузки появляется только в том случае, если имеются шрифты, доступные для загрузки. Отображаются все шрифты, загруженные в оперативную память. • Параметр "Флэш" отображается только в том случае, если установлена дополнительная флэш-память, содержащая шрифты. • Дополнительная флэш-память должна быть правильно отформатирована и не должна быть защищена от чтения/записи, записи или с помощью пароля. • При выборе значения "Все" отображаются все шрифты, доступные при выборе какого-либо из указанных выше значений.
Имя шрифта <список шрифтов>	Позволяет просматривать или изменять параметр, используя значения из списка
Набор символов <список наборов символов>	Позволяет просматривать или изменять параметр, используя значения из списка

Пункт меню	Описание
<p>Параметры эмуляции PCL</p> <p>Размер шрифта 1,00–1008,00</p>	<p>Изменение размера (в пунктах) масштабируемых типографских шрифтов.</p> <p>Примечания.</p> <ul style="list-style-type: none"> • Значение по умолчанию, заданное изготовителем — 12. • Размером шрифта называется высота символов шрифта. Один пункт составляет приблизительно 1/72 дюйма. • Минимальное изменение размера в пунктах составляет 0,25.
<p>Параметры эмуляции PCL</p> <p>Шаг печати 0,08–100</p>	<p>Задание плотности печати (количество символов на дюйм) для масштабируемых моноширинных шрифтов.</p> <p>Примечания.</p> <ul style="list-style-type: none"> • Значение по умолчанию, заданное изготовителем — 10. • Плотностью печати называется количество символов постоянной ширины на один дюйм. • Минимальное изменение плотности печати составляет 0,01 символов/дюйм. • Для немасштабируемых моноширинных шрифтов плотность печати отображается на дисплее, но не доступна для изменения.
<p>Параметры эмуляции PCL</p> <p>Ориентация Книжная Альбомная</p>	<p>Служит для задания ориентации текста и графики на странице.</p> <p>Примечания.</p> <ul style="list-style-type: none"> • Значение по умолчанию, заданное изготовителем, — "Книжная". • При выборе значения "Книжная" текст и графика расположены параллельно короткой стороне страницы. • При выборе значения "Альбомная" текст и графика расположены параллельно длинной стороне страницы.

Пункт меню	Описание
<p>Параметры эмуляции PCL Строк на страницу 1 – 255</p>	<p>Служит для указания количества строк на каждой распечатываемой странице.</p> <p>Примечания.</p> <ul style="list-style-type: none"> • 60 - заводская настройка по умолчанию для США. 64 - заводская настройка по умолчанию для всех стран. • Расстояние между строками при печати на принтере определяется значениями параметров "Строк на страницу", "Формат бумаги" и "Ориентация". Перед изменением значения параметра "Строк на страницу" следует задать требуемые значения параметров "Формат бумаги" и "Ориентация".
<p>Параметры эмуляции PCL Ширина A4 198 мм 203 мм</p>	<p>Обеспечивает печать на бумаге формата A4.</p> <p>Примечания.</p> <ul style="list-style-type: none"> • 198 мм - заводская настройка по умолчанию. • Ширина страницы 203 мм соответствует печати восьмидесяти символов с плотностью печати 10 символов/дюйм.
<p>Параметры эмуляции PCL Авто CR после LF Вкл. Выкл</p>	<p>Указывает на то, выполняется ли автоматически возврат каретки (CR) после управляющей команды перевода строки (LF).</p> <p>Примечание. Заводской настройкой по умолчанию является значение "Выкл".</p>
<p>Параметры эмуляции PCL Авто LF после CR Вкл. Выкл</p>	<p>Указывает на то, выполняется ли автоматически перевод строки (LF) после управляющей команды возврата каретки (CR).</p> <p>Примечание. Заводской настройкой по умолчанию является значение "Выкл".</p>

Пункт меню	Описание
Перенум. лотков Назначить МУП Выкл Нет 0 – 199 Назначить лоток <x> Выкл Нет 0 – 199 Назначить ручн. под. Выкл Нет 0 – 199 Назн ручн конв Выкл Нет 0 – 199	Настройка принтера для работы с программным обеспечением принтера или приложениями, в которых применяется другая нумерация лотков, дополнительных лотков и других устройств подачи. Примечания. <ul style="list-style-type: none"> • Заводской настройкой по умолчанию является значение "Выкл". • Значение "Нет" не доступно для выбора. Оно отображается только в том случае, если оно выбрано интерпретатором PCL 5. • При выборе значения "Нет" команда "Выбрать режим подачи" игнорируется. • Значения 0 – 199 позволяют присваивать пользовательские номера.
Перенум. лотков Просм. заводских Для многоцелевого устройства подачи значение по умолчанию - 8 Для лотка 1 значение по умолчанию - 1 Для лотка 2 значение по умолчанию - 4 Для лотка 3 значение по умолчанию - 5 Для лотка 4 значение по умолчанию - 20 Для лотка 5 значение по умолчанию - 21 Для конвертов значение по умолчанию - 6 Для ручной подачи значение по умолчанию - 2 Для ручной подачи конвертов значение по умолчанию - 3	Позволяет просмотреть заводскую настройку по умолчанию, назначенную для каждого лотка, дополнительного устройства подачи или устройства подачи Примечания. <ul style="list-style-type: none"> • Принтер поддерживает один стандартный лоток на 250 листов и одно дополнительное устройство подачи - на 250 или на 550 листов. Поэтому для принтера применимы только значения лотка 1 и лотка 2 • Заводские параметры по умолчанию отображаются, даже если источник не установлен.
Перенум. лотков Восстан умолчания Да Нет	Восстановление номеров по умолчанию для всех лотков, дополнительных лотков и других устройств подачи.

Меню "PPDS"

Пункт меню	Описание
Ориентация Книжная Альбомная	Определяет ориентацию текста и графики на странице. Примечания. <ul style="list-style-type: none"> • Значение по умолчанию, заданное изготовителем — "Книжная". • Заданные значения параметров повторяются в меню "Эмуляция PCL".

Пункт меню	Описание
Строк на страницу 1 – 255	Определяет количество строк, распечатываемых на каждой странице. Примечания. <ul style="list-style-type: none"> • Значение по умолчанию, заданное изготовителем — 64. • Расстояние между строками при печати на принтере определяется значениями параметров "Строк на страницу", "Формат бумаги" и "Ориентация". Перед изменением значения параметра "Строк на страницу" следует задать требуемые значения параметров "Формат бумаги" и "Ориентация".
Строк на дюйм 0,25 – 30,00	Определяет количество строк, распечатываемых на каждом дюйме. Примечания. <ul style="list-style-type: none"> • Значение по умолчанию, заданное изготовителем — 6. • Минимальное изменение параметра "Строк на дюйм" в пунктах составляет 0,25.
Форматир. стр. Печатать Вся страница	Определяет логическую и физическую область печати на странице. Примечания. <ul style="list-style-type: none"> • Значение по умолчанию, заданное изготовителем — "Печатать". Расположение печатаемых данных соотносится с краями листа бумаги. • При выборе значения "Вся страница" поля документа вычисляются относительно левого верхнего угла физической страницы. • Вне области печати данные не распечатываются.
Набор символов 1 2	Определяет набор символов по умолчанию для печати заданий с эмуляцией PPDS. Примечания. <ul style="list-style-type: none"> • Значение по умолчанию, заданное изготовителем — 2. В набор символов с номером 2 включены печатные символы и символы, используемые в языках, отличных от американского английского. • При выборе набора символов с номером 1 данные, передаваемые на принтер, интерпретируются как команды управления принтером.
Наилучшее соответс. Вкл. Выкл.	Отсутствующий шрифт заменяется аналогичным шрифтом. Примечание. Значение по умолчанию, заданное изготовителем — "Вкл." Если запрашиваемый шрифт не найден, принтером используется аналогичный шрифт.
Изм. номер лотка 1 Выкл. Лоток 2	Настройка принтера для работы с программным обеспечением принтера или приложениями, в которых применяется другая нумерация лотков, дополнительных лотков и других устройств подачи. Примечания. <ul style="list-style-type: none"> • Значение по умолчанию, заданное изготовителем — "Выкл." • Значение "Лоток 2" отображается только при наличии установленного лотка.
Авто CR после LF Вкл. Выкл.	Указывает на то, выполняется ли автоматически возврат каретки (CR) после управляющей команды перевода строки (LF). Примечания. <ul style="list-style-type: none"> • Значение по умолчанию, заданное изготовителем — "Выкл." • Заданные значения параметров повторяются в меню "Эмуляция PCL".

Пункт меню	Описание
Авто LF после CR Вкл. Выкл.	<p>Указывает на то, выполняется ли автоматически перевод строки (LF) после управляющей команды возврата каретки (CR).</p> <p>Примечания.</p> <ul style="list-style-type: none"> • Значение по умолчанию, заданное изготовителем — "Выкл." • Заданные значения параметров повторяются в меню "Эмуляция PCL".

меню "HTML"

Пункт меню	Описание
Имя шрифта Antique Olive Apple Chancery Arial MT Avant Garde Bodoni Bookman Chicago Clarendon Cooper Black Copperplate Coronet Courier Eurostile Garamond Geneva Gill Sans Goudy Helvetica Hoefler Text	<p>Intl CG Times Intl Courier Intl Univers Joanna MT Letter Gothic Lubalin Graph Marigold MonaLisa Recut Monaco New CenturySbk New York Optima Oxford Palatino StempelGaramond Taffy Times TimesNewRoman Univers Zapf Chancery</p> <p>Определяет шрифт по умолчанию для документов HTML.</p> <p>Примечания.</p> <ul style="list-style-type: none"> • В документах HTML, для которых не указан шрифт, применяется шрифт Times. • Следующие шрифты отображаются только в том случае, если установлена соответствующая плата со шрифтами DBCS: HG-GothicB, MSung-Light, MD_DotumChe и MingMT-Light.

Пункт меню	Описание
Размер шрифта 1-255 пт.	<p>Определяет размер шрифта по умолчанию для документов HTML.</p> <p>Примечания.</p> <ul style="list-style-type: none"> • 12 пт. - заводская настройка по умолчанию. • Минимальное приращение размера шрифта составляет 1 пункт.
Масштаб 1 – 400%	<p>Масштабирование шрифта по умолчанию для документов HTML.</p> <p>Примечания.</p> <ul style="list-style-type: none"> • Заводской настройкой по умолчанию является значение 100 %. • Минимальное приращение коэффициента масштабирования составляет 1%.

Пункт меню	Описание
Ориентация Книжная Альбомная	Определяет ориентацию страниц для документов HTML. Примечание. Значение по умолчанию, заданное изготовителем, — "Книжная".
Ширина поля 8-255 мм	Определяет поля страниц для документов HTML. Примечания. <ul style="list-style-type: none"> • 19 мм - заводская настройка по умолчанию. • Минимальное приращение ширины полей составляет 1 мм.
Подложки Не печатать Печать	Указывает, следует ли печатать фон в документах HTML. Примечание. Значение по умолчанию, заданное изготовителем — "Печатать".

Меню "Изображение"

Пункт меню	Описание
Автоподгонка Вкл. Выкл.	Выбор оптимального формата бумаги, масштаба и ориентации. Примечания. <ul style="list-style-type: none"> • Значение по умолчанию, заданное изготовителем — Оп (Вкл.) • При выборе значения "Вкл." для некоторых изображений отменяются заданные значения масштабирования и ориентации.
Инвертировать Вкл. Выкл.	Инверсия двутональных монохромных изображений. Примечания. <ul style="list-style-type: none"> • Значение по умолчанию, заданное изготовителем — Оп (Вкл.) • Минимальное приращение размера шрифта составляет 1 пункт. • Это значение не применяется к изображениям GIF и JPEG.
Масштабирование Привяз лев вер угол Наилучшее соответс. Привязать центр Подгон выс и шир Подгон по высоте Подгон по ширине	Масштабирование изображения в соответствии с форматом бумаги. Примечания. <ul style="list-style-type: none"> • Значение по умолчанию, заданное изготовителем — "Наилучшее соответс.". • При задании для параметра "Автоподгонка" значения "Вкл." для параметра "Масштабирование" автоматически задается значение "Наилучшее соответс.".
Ориентация Книжная Альбомная Обратная книжная Обратная альбомная	Определяет ориентацию изображения. Примечание. Значение по умолчанию, заданное изготовителем, — "Книжная".

меню "Справка"

Меню "Справка" состоит из набора страниц справочной системы, которые хранятся в принтере в виде файлов формата PDF. Эти страницы содержат справочную информацию о работе с принтером и выполнении задач печати. Можно выбрать печать каждого руководства отдельно или выбрать параметр **Печать всех руководств**, чтобы распечатать сразу все руководства.

В памяти принтера хранятся переводы на английский, французский, немецкий и испанский языки. Переводы на другие языки можно найти на компакт-диске с *программным обеспечением и документацией*.

Обслуживание принтера

Следует периодически выполнять определенные процедуры, направленные на поддержание оптимального качества печати.

Чистка корпуса принтера

1 Убедитесь, что принтер выключен и отключен от электророзетки.



ВНИМАНИЕ-ОПАСНОСТЬ ПОРАЖЕНИЯ ТОКОМ: Во избежание поражения электрическим током при чистке корпуса принтера, прежде чем продолжить, отсоедините кабель питания от электророзетки и отсоедините все кабели принтера.

2 Извлеките бумагу из стандартного выходного лотка.

3 Смочите в воде чистую ткань без ворса.

Внимание! Возможность повреждения: Не пользуйтесь бытовыми чистящими средствами или растворами, поскольку они могут повредить покрытие принтера.

4 Протрите только наружную поверхность принтера, включая стандартный выходной лоток.

Внимание! Возможность повреждения: Протирание корпуса влажной тряпкой может привести к повреждению принтера.

5 Перед печатью убедитесь, что опора для бумаги стандартный выходной лоток сухие.

Хранение расходных материалов

Расходные материалы для принтера следует хранить в чистом прохладном помещении. Неиспользованные расходные материалы храните в фирменной упаковке указанной стороной вверх.

Не допускайте воздействия на расходные материалы следующих факторов:

- прямой солнечный свет;
- температура выше 35°C;
- высокая влажность (более 80%);
- атмосфера с повышенным содержанием солей;
- агрессивные газы;
- пыль.

Экономия расходных материалов

На панели управления принтера можно изменить некоторые параметры, чтобы сэкономить тонер и бумагу. Подробнее см. описание меню "Расходные материалы", "Качество" и "Оформление".

При печати нескольких копий можно для экономии расходных материалов распечатать первую копию и проверить ее качество перед печатью остальных копий.

Проверка состояния расходных материалов

При необходимости замены расходного материала или проведения обслуживания отображается сообщение.

Проверка состояния расходных материалов принтера с помощью панели управления

- 1 Убедитесь, что принтер включен и отображается сообщение **Готов**.
- 2 На панели управления принтера с помощью кнопки со стрелкой вверх или вниз выберите параметр **✓ Состояние/Расходные материалы**, а затем нажмите кнопку **✓**.
- 3 С помощью кнопки со стрелками вверх или вниз выберите пункт **✓ Просмотр расходных материалов**, а затем нажмите кнопку **✓**.
Отображается состояние каждого из расходных материалов.

Проверка состояния расходных материалов на сетевом компьютере

Примечание. Компьютер должен быть подсоединен к одной сети вместе с принтером.

- 1 В поле адреса в обозревателе введите IP-адрес принтера.
Примечание. Если IP-адрес принтера неизвестен, распечатайте страницу настроек сети и в разделе TCP/IP найдите IP-адрес принтера.
- 2 Откройте вкладку **Состояние устройства**. Появится страница "Состояние устройства", на которой отображается сводная информация по уровням расходных материалов.


Заказ расходных материалов

Примечание. Все оценки срока службы расходных материалов сделаны для печати на обычной бумаге формата Letter или A4.

принтер, подключенный к сети

- 1 Для запуска веб-инструмента настройки принтера Dell введите в веб-браузере IP-адрес принтера.
- 2 Выберите **www.dell.com/supplies**.

Принтер, подключенный к компьютеру в качестве локального

- 1 Нажмите  или **Пуск**.
- 2 Нажмите **Все программы** или **Программы**, и выберите из списка папку программы принтера.
- 3 Выберите **Главное меню принтера**.
- 4 В раскрывающемся списке выберите модель принтера.

5 Выберите **Программа заказа расходных материалов для принтера Dell**.

Открывается окно **Заказ картриджей с тонером**.

6 Выберите в списке модель принтера.

7 Введите идентификационный номер обслуживания принтера Dell.

Примечание. Идентификационный номер обслуживания находится на внутренней стороне передней крышки принтера.

8 Нажмите **Посетите веб-узел приема заказов на картриджи Dell**.

Замена расходных материалов

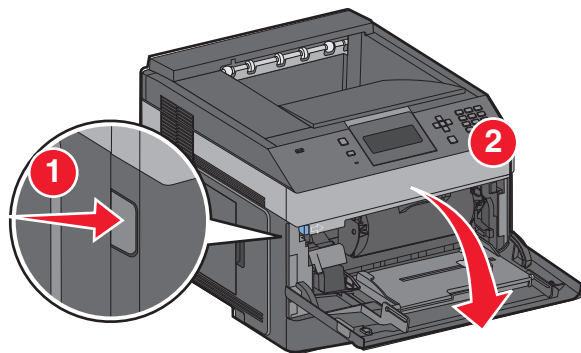
Замена картриджа с тонером

Если появляется сообщение **88 Заканчивается тонер в картридже** или печать тусклая, замените картридж с тонером. Несколько раз сильно встряхните картридж в разных направлениях для перераспределения тонера, затем установите его и продолжите печать. Если после встряхивания картриджа качество печати больше не улучшается, замените картридж с тонером.

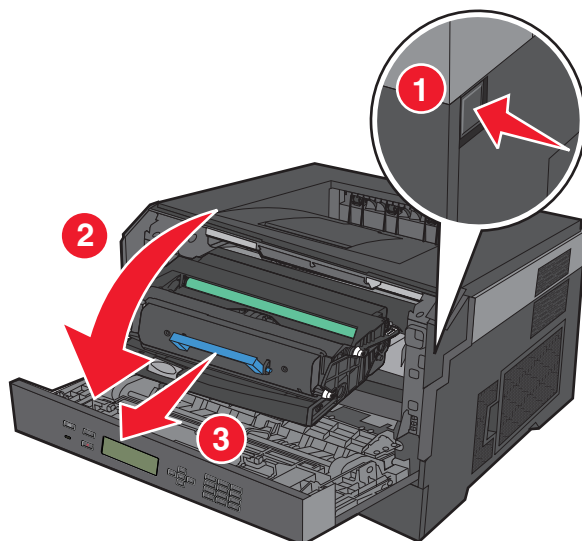
Примечание. Чтобы проверить, сколько приблизительно тонера осталось, можно напечатать страницу настроек меню.

Замена картриджа:

1 Откройте переднюю дверцу. Для этого нажмите кнопку с левой стороны принтера и опустите дверцу.



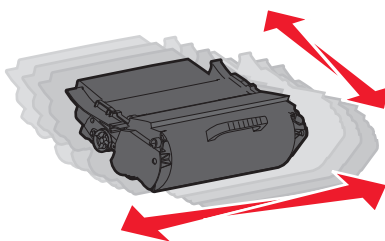
- 2 Нажмите кнопку на основании комплекта фотобарабана, а затем потяните картридж с тонером за ручку.



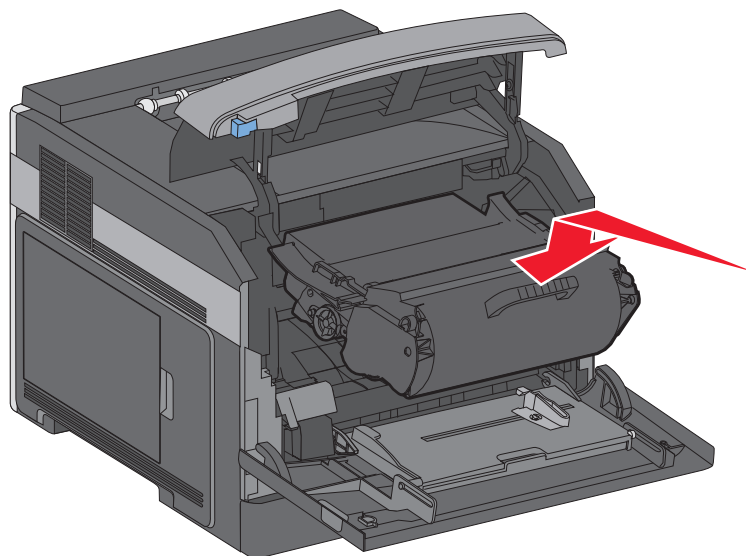
- 3 Распакуйте новый картридж с тонером.

Внимание! Возможность повреждения: При замене картриджа с тонером не подвергайте комплект фотобарабана воздействию прямых солнечных лучей в течение длительного времени. Длительное воздействие света может привести к снижению качества печати.

- 4 Для равномерного распределения тонера встряхните картридж в разных направлениях.



- 5 Установите новый картридж с тонером, выровняв ролики картриджа в соответствии со стрелками на направляющих комплекта фотобарабана. Продвиньте картридж с тонером как можно дальше вперед. При правильной установке будет слышен щелчок.



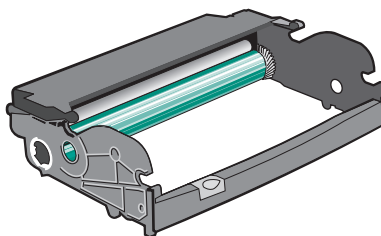
- 6 Закройте переднюю дверцу.

Замена комплекта фотобарабана

Принтер автоматически выдает уведомление, прежде чем будет напечатано максимальное количество страниц. При этом на дисплее отображается сообщение **84 Заканчивается ресурс фотобарабана** или **84 Замените комплект фотобарабана**. Можно также просмотреть состояние комплекта фотобарабана, распечатав страницу параметров меню.

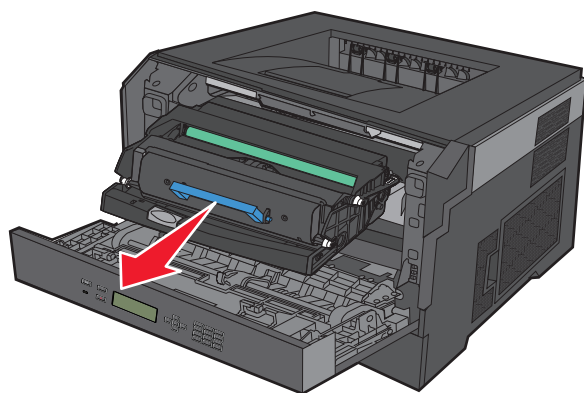
При первом появлении сообщения **84 Заканчивается ресурс фотобарабана** или **84 Замените комплект фотобарабана** следует немедленно заказать новый комплект фотобарабана. По истечении срока службы комплекта фотобарабана, указанного в технических характеристиках, принтер может продолжать работать правильно, однако качество печати значительно снижается.

Примечание. Комплект фотобарабана - это один элемент.

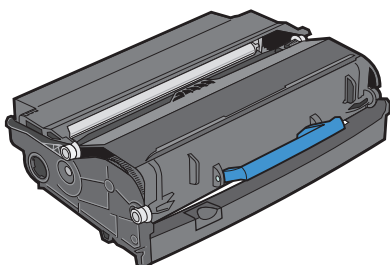


- 1 Откройте переднюю дверцу. Для этого нажмите кнопку с левой стороны принтера и опустите переднюю дверцу.
- 2 Выньте блок фотобарабана и картриджа с тонером из принтера, потянув за ручку картриджа с тонером.

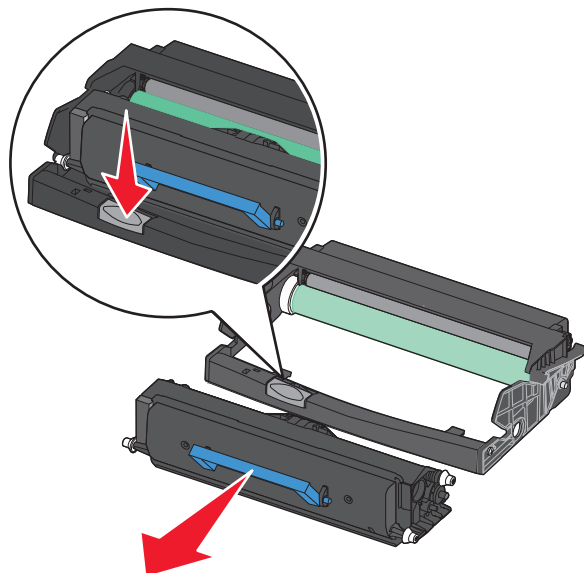
Примечание. Комплект фотобарабана и картридж с тонером представляют собой единый блок.



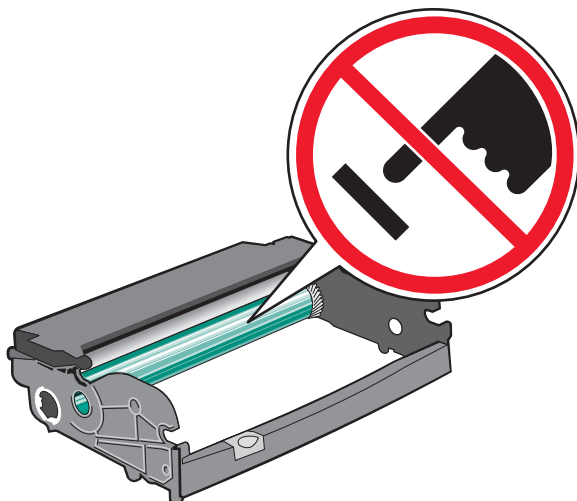
Поместите блок на ровную чистую поверхность.



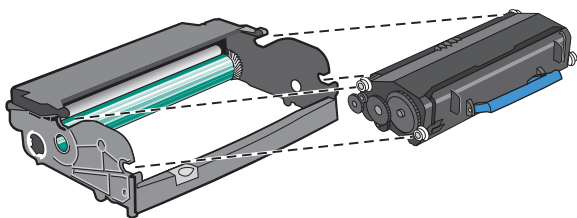
- 3** Нажмите кнопку на основании комплекта фотобарабана. Вытяните картридж с тонером за ручку вверх.



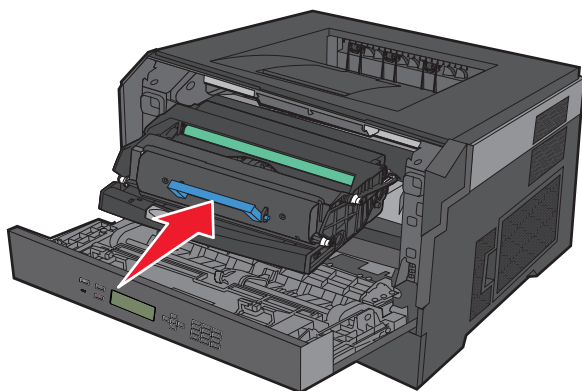
4 Распакуйте новый комплект фотобарабана. Не дотрагивайтесь до самого барабана.



5 Вставьте картридж с тонером в комплект фотобарабана, выровняв ролики картриджа с тонером в соответствии с направляющими. Чтобы картридж с тонером встал на место, нажмите на него до щелчка.



6 Установите блок в принтер, выровняв стрелки на направляющих со стрелками в принтере. Продвиньте блок как можно дальше вперед.



7 После замены комплекта фотобарабана следует сбросить счетчик фотобарабана. Чтобы сбросить счетчик, см. инструкции, прилагаемые к новому комплекту фотобарабана.

Внимание! Возможность повреждения: Сброс счетчика фотобарабана без предварительной замены фотобарабана может привести к повреждению принтера и аннулированию гарантии.

8 Закройте переднюю дверцу.

Утилизация продукции Dell

Чтобы вернуть продукцию Dell на утилизацию:

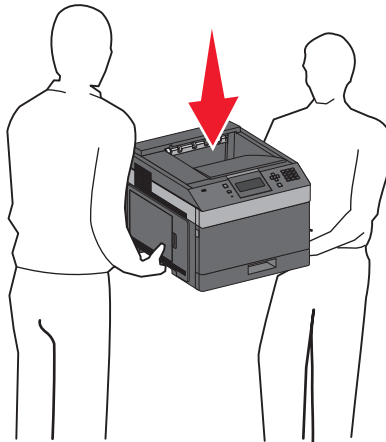
- 1 Посетите веб-сайт www.dell.com/recycling.
- 2 Выберите в списке нужную страну.
- 3 Следуйте инструкциям на экране компьютера.

Перемещение принтера

Подготовка к перемещению принтера

Перед перемещением принтера снимите с него все дополнительные устройства.

⚠ ВНИМАНИЕ-ВОЗМОЖНОСТЬ ТРАВМЫ: Принтер весит более 18 кг, для его безопасного перемещения требуется не менее двух тренированных человек.



⚠ ВНИМАНИЕ-ВОЗМОЖНОСТЬ ТРАВМЫ: Прежде чем перемещать принтер, во избежание травм и повреждений принтера выполняйте следующие указания.

- Выключите принтер с помощью выключателя и отключите кабель питания от настенной розетки.
- Перед перемещением принтера отсоедините от него все кабели.
- Снимите принтер с дополнительного устройства подачи и отложите в сторону. Не пытайтесь поднимать принтер вместе с устройством подачи.

Примечание. Для снятия принтера с дополнительного устройства подачи поднимайте его за выемки для рук с обеих сторон принтера.

Внимание! Возможность повреждения: Гарантия, предоставляемая для принтера, не распространяется на повреждения, возникшие вследствие несоблюдения правил при перемещении.

Перемещение принтера

При перемещении принтера и дополнительных принадлежностей необходимо предпринимать следующие меры предосторожности:

- Габариты тележки, используемой для перемещения принтера, должны соответствовать габаритам основания принтера. Габариты тележки, используемой для перемещения дополнительных устройств, должны соответствовать габаритам этих устройств.
- Принтер следует удерживать в вертикальном положении.
- Необходимо избегать резких движений.

Транспортировка принтера

При транспортировке принтера используйте первоначальную упаковку или обратитесь по месту приобретения за комплектом упаковки для транспортировки.

Административная поддержка

Использование встроенного веб-сервера

Если принтер установлен в сетевом окружении, встроенный веб-сервер можно использовать для выполнения следующих функций.

- Просмотр виртуального изображения панели управления принтера
- Проверка состояния расходных материалов принтера
- Настройка параметров принтера
- Настройка сетевых параметров
- Просмотр отчетов

Чтобы войти на встроенный веб-сервер, введите IP-адрес принтера в поле адреса обозревателя.

Проверка состояния устройства

На странице "Состояние устройства" встроенного веб-сервера можно просмотреть параметры лотка, уровень тонера в картридже, процент оставшегося ресурса комплекта фотобарабана, данные о ресурсе некоторых деталей принтера. Чтобы открыть окно состояния устройства:

- 1 В поле адреса в обозревателе введите IP-адрес принтера.

Примечание. Если IP-адрес принтера неизвестен, распечатайте страницу настроек сети и в разделе TCP/IP найдите IP-адрес принтера.

- 2 Откройте вкладку **Состояние устройства**.

Настройка уведомлений по электронной почте

Можно настроить на принтере отправку сообщений по электронной почте, когда в нем заканчиваются расходные материалы, когда требуется замена, добавление бумаги или устранение замятий.

Чтобы настроить отправку уведомлений по электронной почте:

- 1 В поле адреса в обозревателе введите IP-адрес принтера.

Примечание. Если IP-адрес принтера неизвестен, распечатайте страницу настроек сети и в разделе TCP/IP найдите IP-адрес принтера.

- 2 Выберите **Настройка**.

- 3 В разделе "Другие параметры" выберите **Настройка сигнала эл. почты**.

- 4 Выберите элементы для уведомления, а также введите адреса электронной почты.

- 5 Нажмите кнопку **Submit**.

Примечание. Для получения справки по настройке почтового сервера обратитесь к специалисту по поддержке системы.

Просмотр отчетов

Можно просмотреть некоторые отчеты с встроенного веб-сервера. Эти отчеты удобны при оценке состояния принтера, сети и расходных материалов.

Чтобы просмотреть отчеты с сетевого принтера:

- 1 В поле адреса в обозревателе введите IP-адрес принтера.

Примечание. Если IP-адрес принтера неизвестен, распечатайте страницу настроек сети и в разделе TCP/IP найдите IP-адрес принтера.

- 2 Щелкните **Отчеты**, а затем выберите тип отчета, который необходимо просмотреть.

Настройка режима "Энергосбережение"

Доступный диапазон настройки - от 1 до 240 минут. 30 минут - заводская настройка по умолчанию.

Чтобы увеличить или уменьшить число минут до перехода принтера в режим энергосбережения, выполните одно из следующих действий:

Использование встроенного веб-сервера

- 1 В поле адреса в обозревателе введите IP-адрес принтера.

Примечание. Если IP-адрес принтера неизвестен, распечатайте страницу настроек сети и в разделе TCP/IP найдите IP-адрес принтера.

- 2 Выберите **Настройка**, а затем **Общие настройки**.

- 3 Выберите **Тайм-ауты**.


- 4 В поле "Энергосбережение" увеличьте или уменьшите количество минут ожидания принтера до перехода в режим энергосбережения.

- 5 Нажмите кнопку **Submit**.



Использование панели управления принтера




- 1 Убедитесь, что принтер включен, и отображается сообщение **Готов**.

- 2 Нажмите кнопку .

- 3 С помощью кнопки со стрелкой вверх или вниз выберите пункт  **Настройка**, а затем нажмите кнопку .

- 4 С помощью кнопки со стрелкой вверх или вниз выберите пункт  **Общие настройки**, а затем нажмите кнопку .










- 5 С помощью кнопки со стрелкой вверх или вниз выберите пункт  **Тайм-ауты**, а затем нажмите кнопку .

- 6 С помощью кнопки со стрелкой вверх или вниз выберите пункт  **Режим энергосбережения**, а затем нажмите кнопку .
- 7 С помощью кнопок со стрелками вверх или вниз выберите количество минут до перехода принтера в режим энергосбережения, а затем нажмите кнопку .

Восстановление значений по умолчанию, заданных изготовителем

Если требуется сохранить список текущих настроек меню для справки, прежде чем восстанавливать заводские настройки по умолчанию, распечатайте страницу настроек меню. Для получения дополнительной информации см. раздел "Печать страницы параметров меню" на стр. 40.

Внимание! Возможность повреждения: С помощью параметра "Восстановить" для большинства параметров принтера восстанавливаются исходные заводские настройки. Исключения: язык дисплея, пользовательские форматы и сообщения, а также параметры меню "Сеть/порт". Все ресурсы, загруженные в оперативную память, удаляются. Ресурсы на карте флэш-памяти сохраняются.

- 1 На панели управления принтера нажмите кнопку .
- 2 Нажимайте кнопку со стрелкой вниз до тех пор, пока не появится пункт  **Настройка**, а затем нажмите кнопку .
- 3 Нажимайте кнопку со стрелкой вниз до тех пор, пока не появится пункт  **Общие настройки**, а затем нажмите кнопку .
- 4 Нажимайте кнопку со стрелкой вниз до тех пор, пока не появится пункт  **Заводские значения**, а затем нажмите кнопку .
- 5 Нажимайте кнопку со стрелкой вниз до тех пор, пока не появится пункт  **Восстановить**, а затем нажмите кнопку .

Подождите, пока на несколько секунд появится сообщение **Отправка выбранных элементов**, а затем **Восстановление заводских установок**. После этого на принтере снова отобразится сообщение **Готов**.

Устранение замятий

Сообщения о замятиях с указанием области принтера появляются на дисплее панели управления. При наличии более одного замятия, указывается количество замятых страниц.

Предотвращение замятия материалов для печати

Ниже перечислены рекомендации по предотвращению замятия материалов для печати.

Рекомендации по эксплуатации лотков для бумаги

- Убедитесь в том, что бумага лежит ровно в лотке.
- Не отсоединяйте лотки от принтера во время печати.
- Не загружайте бумагу или специальные материалы в лотки, многоцелевое устройство подачи или устройство подачи конвертов, когда выполняется печать. Это необходимо сделать до начала печати или после запроса на загрузку.
- Не загружайте слишком много бумаги. Убедитесь в том, что высота стопки не превышает метки максимальной высоты.
- Убедитесь, что направляющие в лотках, многоцелевом устройстве подачи или устройстве подачи конвертов установлены правильно и не слишком прижаты к стопке бумаги или конвертов.
- После загрузки бумаги задвиньте лотки в принтер до упора.

Рекомендации по использованию бумаги

- Используйте только рекомендованную бумагу или специальные материалы для печати. Для получения дополнительной информации см. раздел “Типы и плотность бумаги, поддерживаемые принтером” на стр. 80.
- Не загружайте в принтер измятую, покоробленную, влажную и скрученную бумагу.
- Перед загрузкой изогните стопку бумаги в разные стороны, пролистайте ее и выровняйте края.
- Не используйте материалы, разрезанные или обрезанные вручную.
- Не помещайте в одну стопку бумагу, различающуюся по формату, плотности или типу.
- Убедитесь в том, что все форматы и типы бумаги указаны правильно в меню на панели управления принтера.
- Следуйте рекомендациям изготовителя при хранении бумаги.

Рекомендации по использованию конвертов

- Для уменьшения сморщивания используйте меню “Улучшение печати конвертов” в меню “Бумага”.
- Не следует использовать конверты:
 - чрезмерно скрученные или изогнутые;
 - с окнами, отверстиями, перфорацией, вырезами или тиснением;
 - с металлическими скрепками, проволочными стяжками или планками на сгибах;
 - с застегками и зажимами;
 - с наклеенными марками;

- с выступающей клейкой полосой (при закрытом клапане);
- с закругленными углами;
- с грубой, волнистой или накладной отделкой.
- слипшиеся или поврежденные;

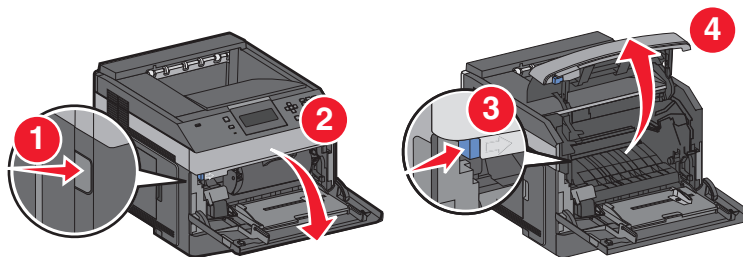
Значение номеров в сообщениях о замятии бумаги и местоположение замятий

При замятии на дисплее отображается сообщение о месте замятия. Для доступа к зонам замятия следует открыть дверцы и крышки, а также отсоединить лотки. Чтобы устранить все сообщения о замятии бумаги, извлеките всю замятую бумагу из тракта продвижения бумаги, затем нажмите .

Номер замятия	Область
200–203, 230	Принтер
231–239	дополнительное внешнее устройство двусторонней печати
241–245	Лотки для бумаги
250	многоцелевое устройство подачи
260	Устройство подачи конвертов
271–279	Дополнительные выходные лотки
280–282	Брошюровщик
283	Картридж со скобами

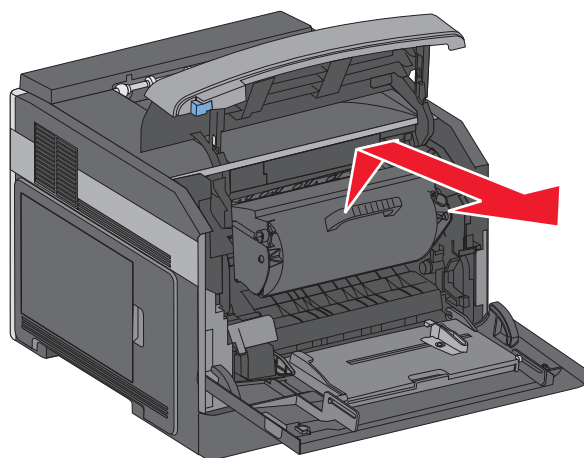
200 замятие бумаги

- 1 Надавите на фиксирующие фиксаторы, затем опустите дверцу многоцелевого устройства подачи.
- 2 Надавите на фиксирующие фиксаторы, затем откройте переднюю крышку.



- 3 Приподнимите и вытяните картридж с тонером из принтера.

Внимание! Возможность повреждения: Не трогайте фотобарабан за нижнюю сторону картриджа. Всегда держите картридж за его рукоятку.



4 Поместите картридж на горизонтальную гладкую поверхность.

Внимание! Возможность повреждения: Не оставляйте картридж на свету в течение длительного времени.

Внимание! Возможность повреждения: Замятая бумага может быть покрыта незакрепленным тонером, который может пачкать одежду и кожу.

5 Извлеките замятую бумагу.



ВНИМАНИЕ-ГОРЯЧАЯ ПОВЕРХНОСТЬ: Внутренние детали принтера могут нагреваться до высокой температуры. Во избежание ожогов при прикосновении к горячим поверхностям подождите остывания принтера.

Примечание. Если бумага трудно извлекается - откройте заднюю дверцу и извлеките бумагу оттуда.

6 Выровняйте картридж с тонером и установите его заново.

7 Закройте переднюю крышку.

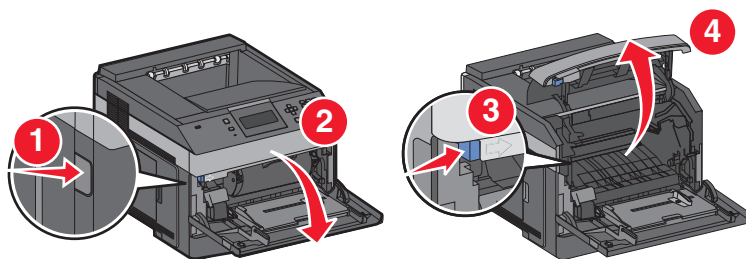
8 Закройте многоцелевое устройство подачи:

9 Нажмите кнопку .

201 замятие бумаги

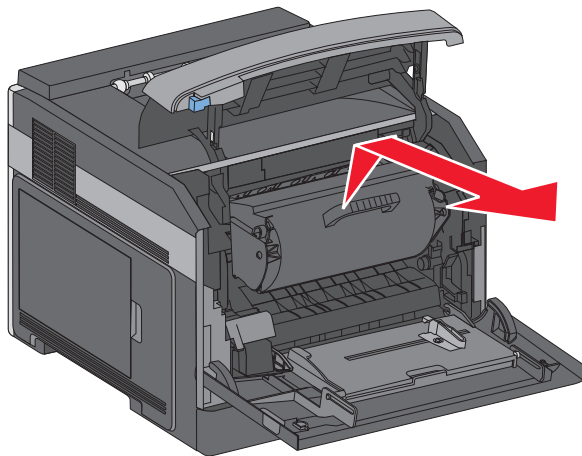
1 Надавите на фиксирующие фиксаторы, затем опустите дверцу многоцелевого устройства подачи.

2 Надавите на фиксирующие фиксаторы, затем откройте переднюю крышку.



3 Приподнимите и вытяните картридж с тонером из принтера.

Внимание! Возможность повреждения: Не трогайте фотобарабан за нижнюю сторону картриджа. Всегда держите картридж за его рукоятку.




4 Поместите картридж на горизонтальную гладкую поверхность.

Внимание! Возможность повреждения: Не оставляйте картридж на свету в течение длительного времени.

Внимание! Возможность повреждения: Замятая бумага может быть покрыта незакрепленным тонером, который может пачкать одежду и кожу.

5 Извлеките замятую бумагу.

 **ВНИМАНИЕ-ГОРЯЧАЯ ПОВЕРХНОСТЬ:** Внутренние детали принтера могут нагреваться до высокой температуры. Во избежание ожогов при прикосновении к горячим поверхностям подождите остывания принтера.

Примечание. Если бумага трудно извлекается - откройте заднюю дверцу и извлеките бумагу оттуда.

6 Выровняйте картридж с тонером и установите его заново.

7 Закройте переднюю крышку.

8 Закройте многоцелевое устройство подачи:

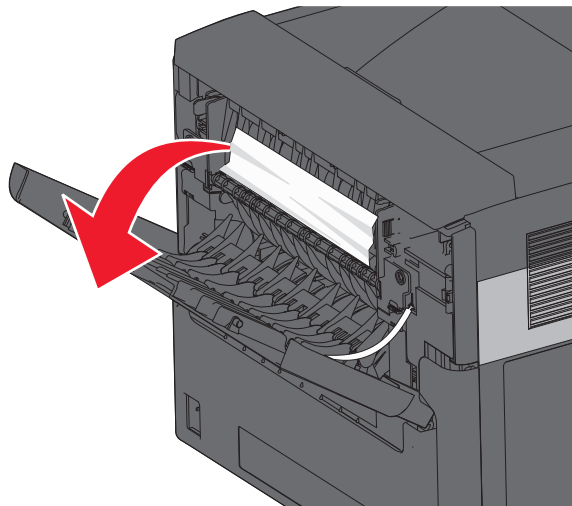
9 Нажмите кнопку ✓.

Замятия бумаги 202 и 203

Если бумага видна, вытяните ее, а затем нажмите ✓.


Если бумага не выступает из принтера:

- 1 Опустите верхнюю заднюю дверцу.



- 2 Аккуратно удалите смятую бумагу, стараясь не порвать ее.

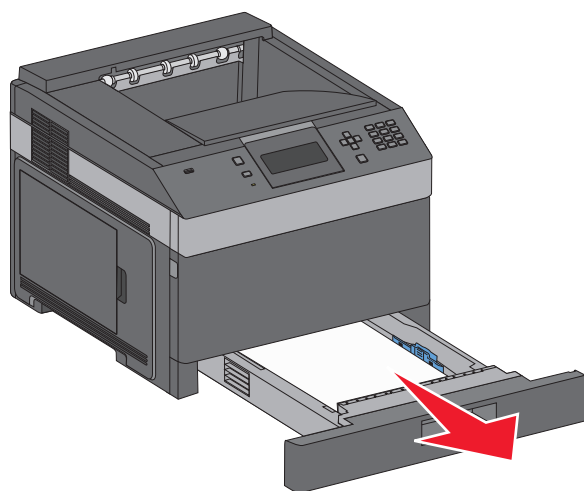
- 3 Закройте верхнюю заднюю дверцу.

- 4 Нажмите кнопку .

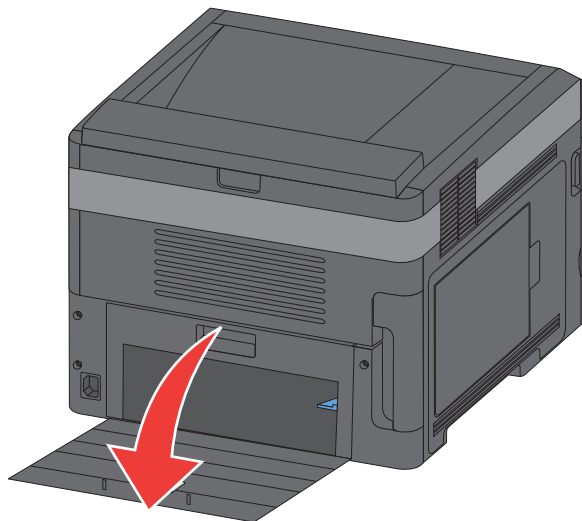
230 Застряла бумага

Замятия бумаги сзади

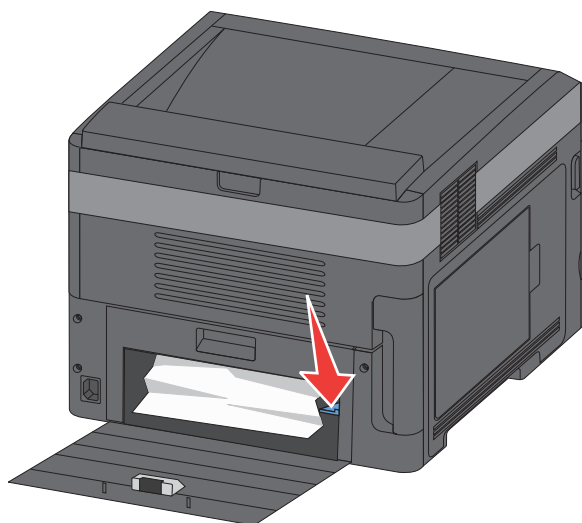
- 1 Выньте стандартный лоток из принтера.



2 Опустите нижнюю заднюю дверцу.



3 Нажмите лепесток вниз.



4 Извлеките замятую бумагу.

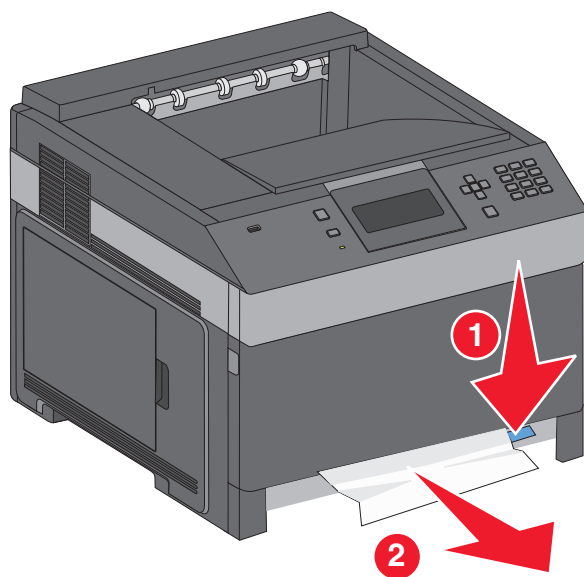
5 Закройте нижнюю заднюю дверцу.

6 Вставьте стандартный лоток

7 Нажмите кнопку .

Замятия бумаги спереди

- 1 Выньте стандартный лоток из принтера.
- 2 Нажмите лепесток вниз.

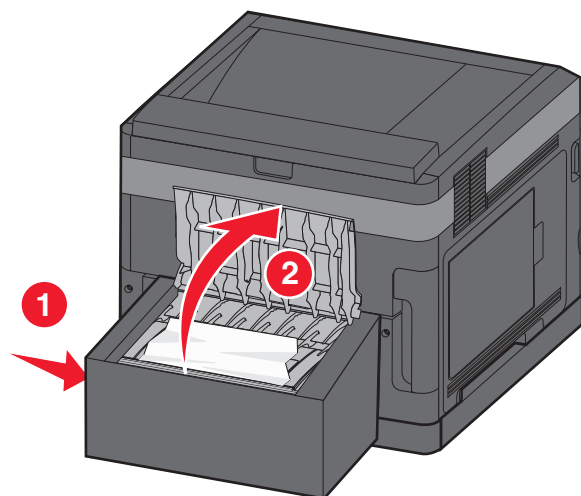


- 3 Извлеките замятую бумагу.
- 4 Вставьте стандартный лоток
- 5 Нажмите кнопку .

231-239 Замятия бумаги (дополнительное внешнее устройство двусторонней печати)

Замятия бумаги сзади

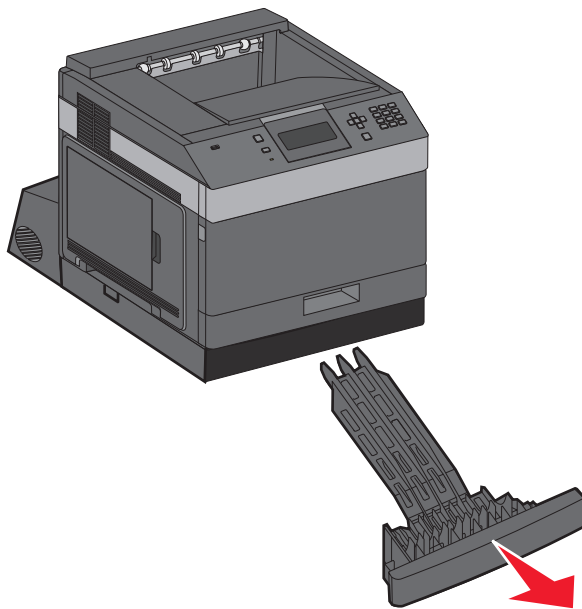
- 1 Нажмите и удерживайте фиксатор, чтобы открыть заднюю дверцу устройства двусторонней печати.



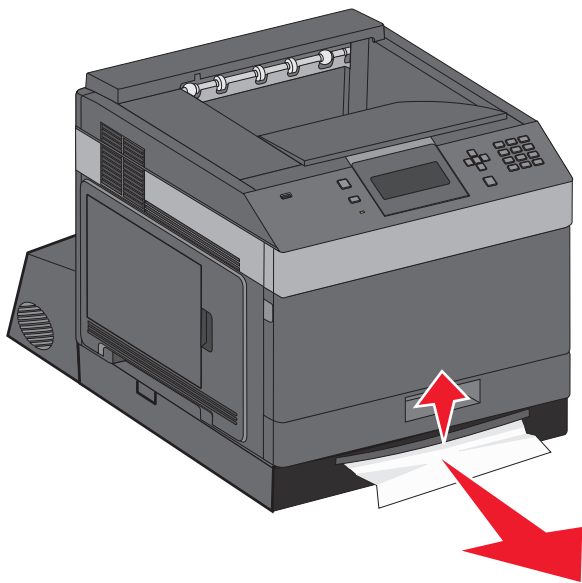
- 2 Извлеките замятую бумагу.
- 3 Закройте заднюю дверцу устройства двусторонней печати.
- 4 Нажмите кнопку

Замятия бумаги спереди

- 1 Выньте стандартный лоток из принтера.
- 2 Выньте лоток подачи для двусторонней печати, чтобы получить доступ к замятию.



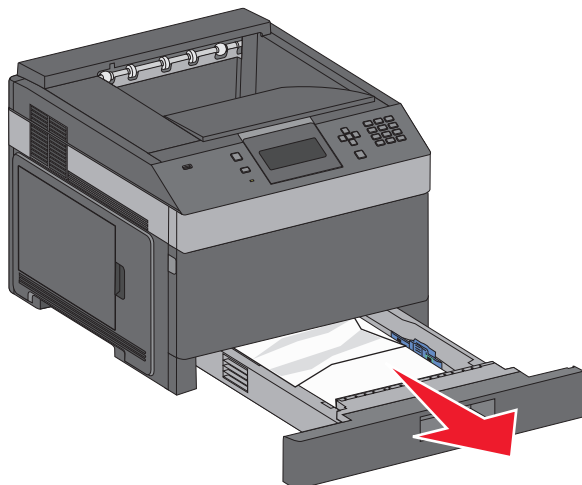
- 3 Поднимите внутреннюю крышку.



- 4 Извлеките замятую бумагу.
- 5 Установите на место лоток подачи для двусторонней печати.
- 6 Вставьте стандартный лоток
- 7 Нажмите кнопку

241-245 Замятия бумаги

1 Удалите лоток, указанный на рисунке.



2 Извлеките замятую бумагу и вставьте лоток.

3 Нажмите кнопку .

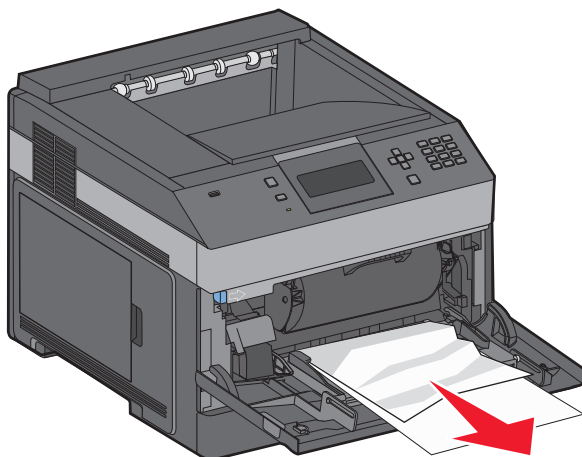
4 Если сообщение о замятии бумаги в лотке на 250 или 550 листов не исчезает, выньте лоток из принтера.

5 Извлеките замятую бумагу и вставьте лоток.

6 Нажмите кнопку .

Замятие бумаги 250

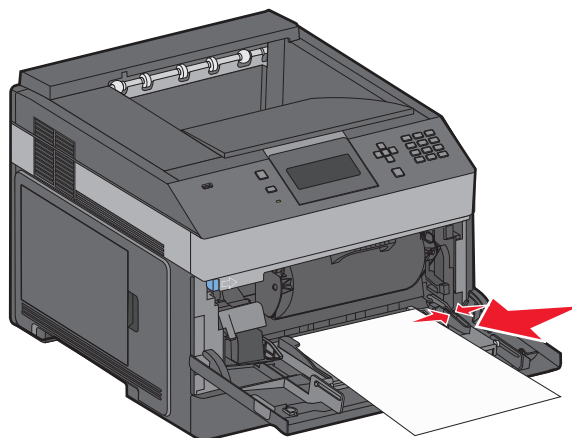
1 Извлеките бумагу из многоцелевого устройства подачи.



2 Изогните стопку бумаги несколько раз в разные стороны для разделения листов, затем пролистайте ее. Не следует складывать или сминать бумагу. Выровняйте края стопки на плоской поверхности.

3 Загрузите бумагу в многоцелевое устройство подачи.

4 Сдвигайте направляющую для бумаги внутрь лотка до легкого соприкосновения с краем бумаги.

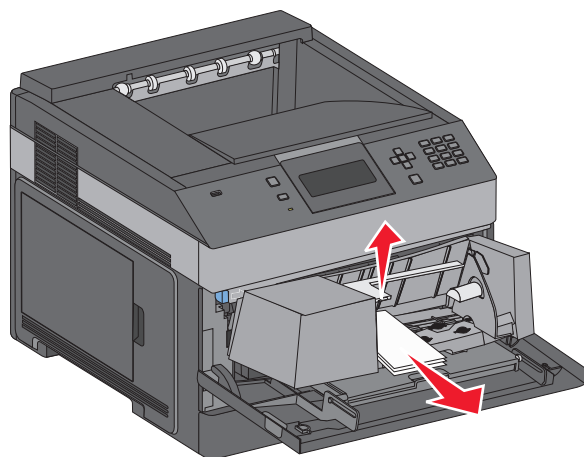


5 Нажмите кнопку .

Замятие бумаги 260

Устройство подачи конвертов подает конверты снизу стопки. Нижние конверты замяты.

1 Приподнимите стопку конвертов и извлеките все конверты.



2 Если замятый конверт не удастся извлечь, приподнимите устройство подачи конвертов, извлеките его из принтера и отложите в сторону.

3 Извлеките конверт из принтера.

Примечание. Если конверт не удастся извлечь, следует извлечь также и картридж. Подробнее см. “200 замятие бумаги” на стр. 166.

4 Установите устройство подачи конвертов обратно. Убедитесь, что устройство защелкнулось на место.

5 Выровняйте стопку конвертов.

6 Загрузите конверты в устройство подачи конвертов.

7 Отрегулируйте положение направляющей для бумаги.

8 Опустите стопку конвертов.

9 Нажмите кнопку .

Замятия бумаги 271–279

Устранение замятия в раскладном выходном лотке, выходном укладчике большой емкости, 5-лотковом почтовом ящике или брошюровщике:

1 Если бумага выходит в лоток, вытяните бумагу вперед, затем нажмите .

Если не выходит, перейдите к шагу 2.

2 Потяните вниз дверцу или дверцы выходного лотка.

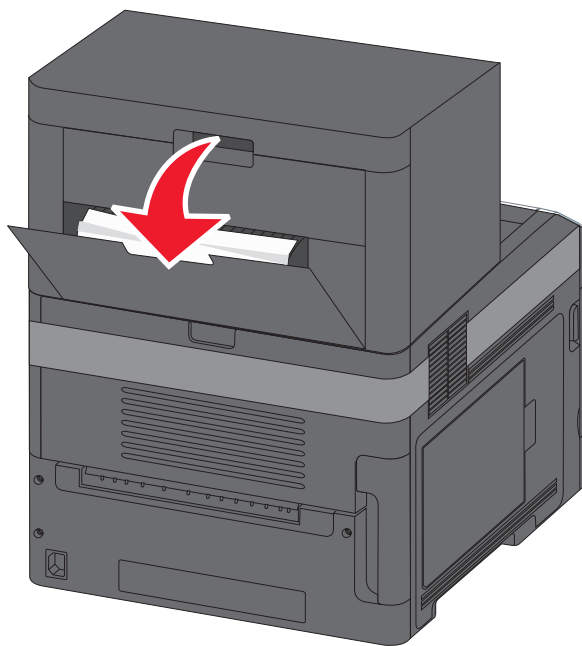
3 Извлеките замятую бумагу.

4 Закройте дверцу или дверцы выходного лотка.

5 Нажмите кнопку .

Замятия бумаги 280

1 Потяните вниз дверцу брошюровщика.



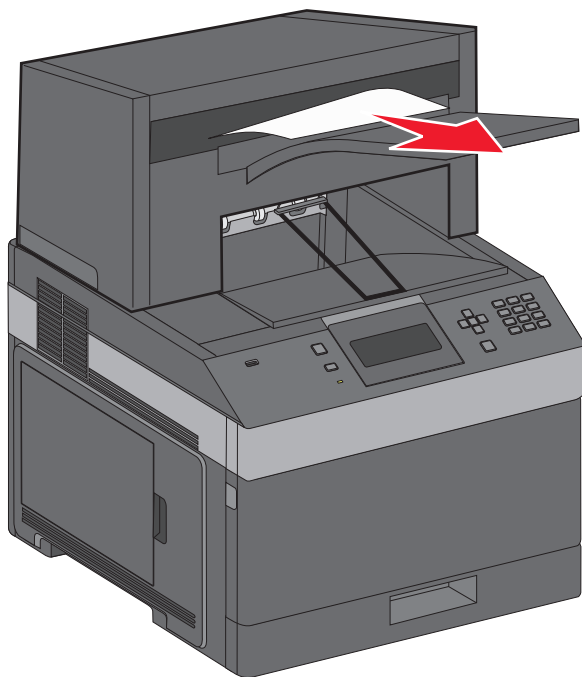
2 Извлеките замятую бумагу.


3 Закройте дверцу брошюровщика.

4 Нажмите кнопку .

281 Застряла бумага

1 Извлеките застрявшую бумагу из выходного лотка шивателя.

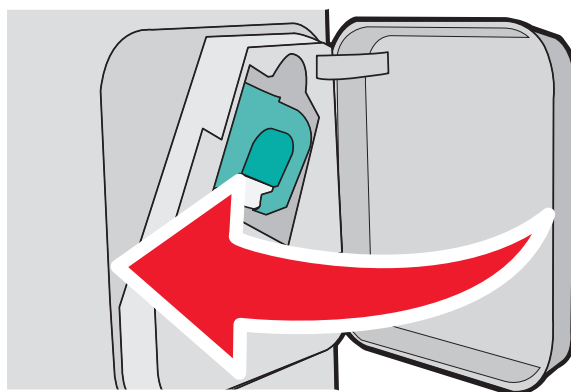



2 Нажмите кнопку .

282 Застряла бумага

Для предотвращения замятий бумаги двигатель шивателя не запускается, когда открыта дверца шивателя.

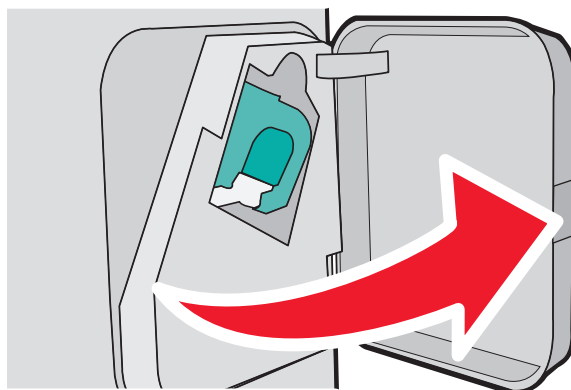
1 Закройте дверцу шивателя до щелчка.



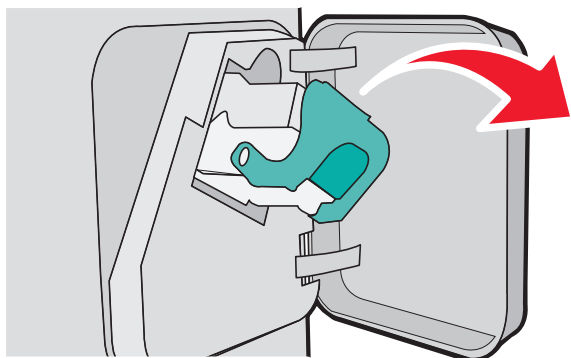
2 Нажмите кнопку .

283 Ошибка шивателя

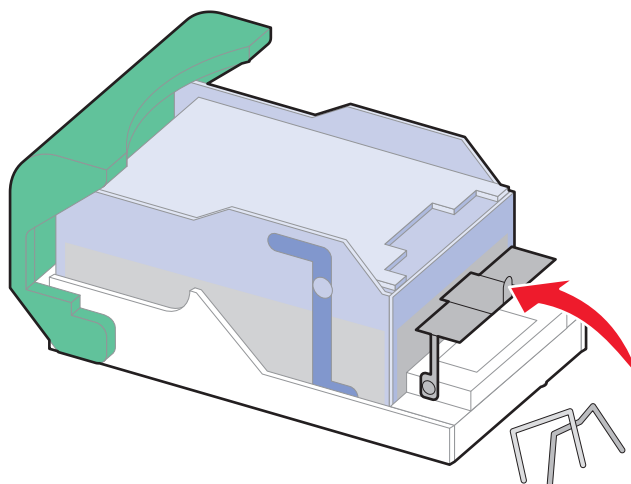
1 Нажмите на фиксатор, чтобы открыть дверцу шивателя.



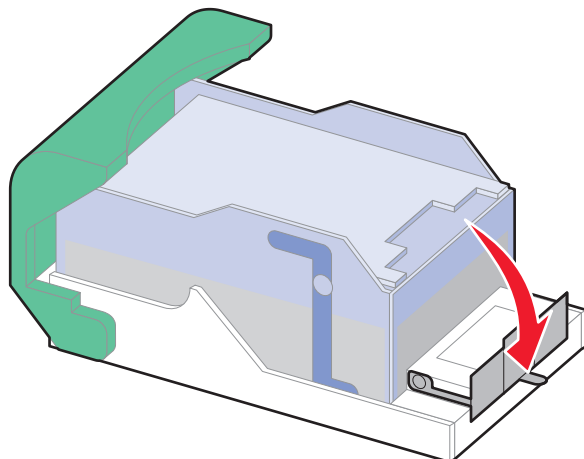
2 Потяните вниз фиксатор держателя кассеты со скобами и выньте держатель из принтера.



3 Поднимите ограничитель прошивочных скоб за металлическую петлю и удалите все выпавшие скобы.



4 Вставьте ограничитель прошивочных скоб на место, нажав на него до щелчка.



5 Нажмите на держатель картриджа до щелчка, чтобы плотно закрепить его в шивателе.

6 Закройте дверцу шивателя.

7 Нажмите кнопку .

Поиск и устранение неисправностей

Устранение основных неполадок

Устранение основных неисправностей принтера

Если имеются стандартные неполадки принтера или принтер не отвечает на запросы, проверьте следующее.

- Кабель питания подсоединен к принтеру и к правильно заземленной розетке электросети.
- Розетка электросети не выключена с помощью выключателя или прерывателя.
- Принтер не подключен к сетевому фильтру, источнику бесперебойного питания или удлинителю.
- Включено другое электронное оборудование, подключенное к той же электророзетке.
- Принтер включен. Проверьте выключатель питания принтера.
- Кабель принтера правильно подсоединен к принтеру и к управляющему компьютеру, серверу печати, дополнительному устройству или другому сетевому устройству.
- Все дополнительные устройства установлены правильно.
- Параметры драйвера принтера установлены верно.

После выполнения вышеуказанных проверок выключите принтер, подождите около 10 секунд, а затем снова включите его. Во многих случаях этого достаточно для устранения неполадки.

Встроенный веб-сервер не открывается

Возможные решения. Попробуйте воспользоваться одним из следующих способов.

Проверьте сетевые подключения

Убедитесь, что компьютер и принтер включены и подключены к одной и той же сети.

Проверьте настройки сети

В зависимости от настроек сети, для доступа к встроенному веб-серверу может потребоваться ввести `https://` вместо `http://` перед IP-адресом принтера. Для получения дополнительных сведений обратитесь к системному администратору.

Значение сообщений принтера

Если появилось сообщение **Устройство ручной подачи**, оно обозначает многоцелевое устройство подачи.

Измените <источник подачи> на <особый носитель>

Предусмотрено изменение текущего устройства подачи бумаги для оставшейся части задания на печать. Отформатированная страница распечатывается на бумаге, загруженной в выбранный лоток. Это может привести к обрезанию текста или изображений. Попробуйте воспользоваться одним из следующих способов.

- Чтобы выбрать лоток для бумаги с бумагой требуемого формата и типа, нажимайте клавиши "стрелка вверх" и "стрелка вниз" до появления **✓ Замена бумаги, Продолжить**, затем нажмите .
- Для сброса сообщения и выполните печать из лотка, выбранного для задания на печать, нажимайте клавиши "стрелка вверх" и "стрелка вниз" до появления **✓ Использовать текущее <устройство подачи>**, затем нажмите .
- Для отмены текущего задания на печать нажимайте клавиши "стрелка вверх" и "стрелка вниз" до появления **✓ Отменить задание**, затем нажмите .
- Для получения дополнительной информации нажимайте клавиши "стрелка вверх" и "стрелка вниз" до появления **✓ Демонстрации** или **✓ Доп информация**, затем нажмите .

Измените <источник подачи> на <особый носитель>

Предусмотрено изменение текущего устройства подачи бумаги для оставшейся части задания на печать. Отформатированная страница распечатывается на бумаге, загруженной в выбранный лоток. Это может привести к обрезанию текста или изображений. Попробуйте воспользоваться одним из следующих способов.

- Чтобы выбрать лоток для бумаги с бумагой требуемого формата и типа, нажимайте клавиши "стрелка вверх" и "стрелка вниз" до появления **✓ Замена бумаги, Продолжить**, затем нажмите .
- Для сброса сообщения и выполните печать из лотка, выбранного для задания на печать, нажимайте клавиши "стрелка вверх" и "стрелка вниз" до появления **✓ Использовать текущее <устройство подачи>**, затем нажмите .
- Для отмены текущего задания на печать нажимайте клавиши "стрелка вверх" и "стрелка вниз" до появления **✓ Отменить задание**, затем нажмите .
- Для получения дополнительной информации нажимайте клавиши "стрелка вверх" и "стрелка вниз" до появления **✓ Демонстрации** или **✓ Доп информация**, затем нажмите .

Измените <источник подачи> на <формат>

Предусмотрено изменение текущего устройства подачи бумаги для оставшейся части задания на печать. Отформатированная страница распечатывается на бумаге, загруженной в выбранный лоток. Это может привести к обрезанию текста или изображений. Попробуйте воспользоваться одним из следующих способов.

- Чтобы выбрать лоток для бумаги с бумагой требуемого формата и типа, нажимайте клавиши "стрелка вверх" и "стрелка вниз" до появления **Замена бумаги, Продолжить**, затем нажмите .
- Для сброса сообщения и выполните печать из лотка, выбранного для задания на печать, нажимайте клавиши "стрелка вверх" и "стрелка вниз" до появления **Использовать текущее <устройство подачи>**, затем нажмите .
- Для отмены текущего задания на печать нажимайте клавиши "стрелка вверх" и "стрелка вниз" до появления **Отменить задание**, затем нажмите .
- Для получения дополнительной информации нажимайте клавиши "стрелка вверх" и "стрелка вниз" до появления **Демонстрации** или **Доп информация**, затем нажмите .

Измените <источник подачи> на <тип> <формат>

Предусмотрено изменение текущего устройства подачи бумаги для оставшейся части задания на печать. Отформатированная страница распечатывается на бумаге, загруженной в выбранный лоток. Это может привести к обрезанию текста или изображений. Попробуйте воспользоваться одним из следующих способов.

- Чтобы выбрать лоток для бумаги с бумагой требуемого формата и типа, нажимайте клавиши "стрелка вверх" и "стрелка вниз" до появления **Замена бумаги, Продолжить**, затем нажмите .
- Для сброса сообщения и выполните печать из лотка, выбранного для задания на печать, нажимайте клавиши "стрелка вверх" и "стрелка вниз" до появления **Использовать текущее <устройство подачи>**, затем нажмите .
- Для отмены текущего задания на печать нажимайте клавиши "стрелка вверх" и "стрелка вниз" до появления **Отменить задание**, затем нажмите .
- Для получения дополнительной информации нажимайте клавиши "стрелка вверх" и "стрелка вниз" до появления **Демонстрации** или **Доп информация**, затем нажмите .

Проверьте устройство двусторонней печати

Попробуйте воспользоваться одним из следующих способов.



- Выключите и повторно включите принтер.

Если ошибка повторится:

- 1 Отключите питание принтера.
- 2 Отсоедините кабель питания от розетки электросети.
- 3 Отсоедините устройство двусторонней печати.

- 4 Повторно установите устройство двусторонней печати.
- 5 Подсоедините кабель питания к заземленной должным образом розетке электросети.
- 6 Перезапустите принтер.

Если ошибка появится снова:

- 1 Отключите питание принтера.
 - 2 Отсоедините кабель питания от розетки электросети.
 - 3 Отсоедините устройство двусторонней печати.
 - 4 Обратитесь в службу поддержки пользователей.
- Нажимайте клавиши "стрелка вверх" и "стрелка вниз" до появления  **Продолжить**, затем нажмите , для сброса сообщения и печати задания с без использования устройства двусторонней печати.

Проверьте соединение лотка <x>



Попробуйте воспользоваться одним из следующих способов.

- Выключите и повторно включите принтер.

Если ошибка повторится:

- 1 Отключите питание принтера.
- 2 Отсоедините кабель питания от розетки электросети.
- 3 Если установлено дополнительное устройство двусторонней печати - извлеките ее.
- 4 Удалите указанный лоток.
- 5 Повторно установите лоток.
- 6 Подсоедините кабель питания к заземленной должным образом розетке электросети.
- 7 Перезапустите принтер.

Если ошибка появится снова:

- 1 Отключите питание принтера.
 - 2 Отсоедините кабель питания от розетки электросети.
 - 3 Извлеките лоток.
 - 4 Обратитесь в службу поддержки пользователей.
- Нажимайте клавиши "стрелка вверх" и "стрелка вниз" до появления  **Продолжить**, затем нажмите , для сброса сообщения и печати задания с без использования лотка для бумаги.

Закройте дверцу <x>

Закройте указанную дверцу.

Закройте дверцу или вставьте картридж

Отсутствует или неправильно установлен картридж. Установите картридж, затем закройте все дверцы и крышки.

Закройте боковую дверцу брошюровщика

Для устранения сообщения закройте боковую дверцу брошюровщика.

Закройте верхнюю крышку брошюровщика

Для устранения сообщения закройте крышку брошюровщика.

Диск поврежден

Выполнена попытка восстановления диска принтера, но диск не восстановлен. Отображается надпись **Форматирование диска**. Нажмите кнопку , чтобы переформатировать диск.

Примечание. При переформатировании диска удаляются все хранящиеся на нем файлы.

Установите лоток <x>

Установите в принтер указанный лоток.

Установите выходной лоток <x> или отмените задание на печать

Попробуйте воспользоваться одним из следующих способов.

- Установите указанный лоток:
 - 1 Отключите питание принтера.
 - 2 Отсоедините кабель питания от розетки электросети.
 - 3 Установите указанный лоток.
 - 4 Подсоедините кабель питания к заземленной должным образом розетке электросети.
 - 5 Перезапустите принтер.
- Отмените текущее задание.



Установите устройство двусторонней печати или отмените задание на печать

Попробуйте воспользоваться одним из следующих способов.

- Установите устройство двусторонней печати:
 - 1 Отключите питание принтера.
 - 2 Отсоедините кабель питания от розетки электросети.
 - 3 Установите устройство двусторонней печати.
 - 4 Подсоедините кабель питания к заземленной должным образом розетке электросети.
 - 5 Перезапустите принтер.
- Отмените задание на печать. Нажимайте клавиши "стрелка вверх" и "стрелка вниз" до появления **Отменить задание**, затем нажмите .

Установите устройство подачи конвертов или отмените задание на печать



Попробуйте воспользоваться одним из следующих способов.

- Установите устройство подачи конвертов:
 - 1 Отключите питание принтера.
 - 2 Отсоедините кабель питания от розетки электросети.
 - 3 Установите устройство подачи конвертов.
 - 4 Подсоедините кабель питания к заземленной должным образом розетке электросети.
 - 5 Перезапустите принтер.
- Отмените задание на печать. Нажимайте клавиши "стрелка вверх" и "стрелка вниз" до появления  **Отменить задание**, затем нажмите .

Установите лоток <x> или Отмените задание на печать

Для печати данного задания требуется установка указанного устройства.

Попробуйте воспользоваться одним из следующих способов.



- Установите указанный лоток.
- Отмените задание на печать. Нажимайте клавиши "стрелка вверх" и "стрелка вниз" до появления  **Отменить задание**, затем нажмите .

Установите картридж MICR

В принтере отсутствует картридж MICR. Для продолжения печати установите картридж MICR.



Загрузите <особый носитель> в <Источник подачи>

Попробуйте воспользоваться одним из следующих способов.

- Для удаления этого сообщения и продолжения печати загрузите указанную бумагу в указанный лоток.
- Отмените задание на печать. Нажимайте клавиши "стрелка вверх" и "стрелка вниз" до появления  **Отмена задания**, затем нажмите .

Загрузите в <источник входа> <строка настройки>

Попробуйте воспользоваться одним из следующих способов.

- Загрузите указанную бумагу в указанный источник, чтобы закрыть сообщение и продолжить печать.
- Отмените задание на печать. С помощью кнопки со стрелкой вверх или вниз выберите пункт  **Отмена задания**, а затем нажмите кнопку .

Загрузите в <input src> <size>

Попробуйте воспользоваться одним из следующих способов.

- Загрузите указанную бумагу в указанный источник, чтобы закрыть сообщение и продолжить печать.
- Отмените задание на печать. С помощью кнопки со стрелкой вверх или вниз выберите пункт **Отмена задания**, а затем нажмите кнопку

загрузите <тип> <формат> в <источник подачи>

Попробуйте воспользоваться одним из следующих способов.

- Для удаления этого сообщения и продолжения печати загрузите указанную бумагу в указанный лоток.
- Отмените задание на печать. Нажимайте клавиши "стрелка вверх" и "стрелка вниз" до появления **Отмена задания**, затем нажмите .

Загрузите <Особый носитель> в устройство ручной подачи

Попробуйте воспользоваться одним из следующих способов.

- Загрузите в многоцелевое устройство подачи бумагу требуемого типа и формата.
Если принтер обнаружит бумагу подходящего формата на одном из лотков, эта бумага будет автоматически использована для печати. Если принтеру не удастся найти лоток с бумагой нужного формата, печать будет продолжена с использованием источника по умолчанию.
- Нажимайте клавиши "стрелка вверх" и "стрелка вниз" до появления **Отмена задания**, затем нажмите , чтобы отменить задание на печать..





Загрузите <Особый носитель> в устройство ручной подачи

Попробуйте воспользоваться одним из следующих способов.

- Загрузите в многоцелевое устройство подачи бумагу требуемого типа и формата.
- Игнорировать запрос и печатать на бумаге, уже загруженной в один из лотков. Нажимайте клавиши "стрелка вверх" и "стрелка вниз" до появления **Автоматический выбор бумаги**, затем нажмите .
- Если принтер обнаружит бумагу подходящего формата на одном из лотков, эта бумага будет автоматически использована для печати. Если принтеру не удастся найти лоток с бумагой нужного формата, печать будет продолжена с использованием источника по умолчанию.
- Отмените задание на печать. Нажимайте клавиши "стрелка вверх" и "стрелка вниз" до появления **Отмена задания**, затем нажмите .





Загрузите в устройство ручной подачи <формат>

Попробуйте воспользоваться одним из следующих способов.

- Загрузите в многоцелевое устройство подачи бумагу требуемого формата.
Если в многоцелевом устройстве подачи нет бумаги, вставьте в него один лист для удаления этого сообщения.
- Игнорировать запрос и печатать на бумаге, уже загруженной в один из источников подачи.
Нажимайте клавиши "стрелка вверх" и "стрелка вниз" до появления  **Автоматический выбор** , затем нажмите .
Если принтер обнаружит бумагу подходящего формата на одном из устройств подачи, эта бумага будет автоматически использована для печати. Если принтеру не удастся найти устройство подачи с бумагой нужного формата, печать будет продолжена с использованием источника по умолчанию.
- Отмените задание на печать. Нажимайте клавиши "стрелка вверх" и "стрелка вниз" до появления  **Отмена задания** , затем нажмите .





Загрузите в устройство ручной подачи <тип> <формат>

Попробуйте воспользоваться одним из следующих способов.

- Загрузите бумагу требуемого типа и формата в многоцелевое устройство подачи.
- Игнорировать запрос и печатать на бумаге, уже загруженной в один из источников подачи.
Нажимайте клавиши "стрелка вверх" и "стрелка вниз" до появления  **Автоматический выбор** , затем нажмите . В этом случае печать текущего задания может выполняться с ошибками.
Если принтер обнаружит бумагу подходящего формата на одном из устройств подачи, эта бумага будет автоматически использована для печати. Если принтеру не удастся найти устройство подачи с бумагой нужного формата, печать будет продолжена с использованием источника по умолчанию.
- Отмените задание на печать. Нажимайте клавиши "стрелка вверх" и "стрелка вниз" до появления  **Отмена задания** , затем нажмите .

Загрузите скобы

Попробуйте воспользоваться одним из следующих способов.

- Установите в брошюровщик указанный картридж со скобами.
- С помощью кнопки со стрелкой вверх или вниз выберите пункт  **Продолжить** , а затем нажмите кнопку , чтобы закрыть сообщение и продолжить печать.
- Отмените задание на печать. С помощью кнопки со стрелкой вверх или вниз выберите пункт  **Отмена задания** , а затем нажмите кнопку .

Повторно установите выходной лоток <х>



Попробуйте воспользоваться одним из следующих способов.

- Выключите и повторно включите принтер.

Если ошибка повторится:

- 1 Отключите питание принтера.
- 2 Отсоедините кабель питания от розетки электросети.
- 3 Извлеките указанный выходной лоток.
- 4 Повторно установите выходной лоток.
- 5 Подсоедините кабель питания к заземленной должным образом розетке электросети.
- 6 Перезапустите принтер.

Если ошибка появится снова:

- 1 Отключите питание принтера.
 - 2 Отсоедините кабель питания от розетки электросети.
 - 3 Извлеките указанный выходной лоток.
 - 4 Обратитесь в службу поддержки пользователей.
- Нажимайте клавиши "стрелка вверх" и "стрелка вниз" до появления  **Продолжить**, затем нажмите , для сброса сообщения и печати задания с без использования указанного выходного лотка.

Повторно установите выходной лоток <x> – <y>



Попробуйте воспользоваться одним из следующих способов.

- Выключите и повторно включите принтер.

Если ошибка повторится:

- 1 Отключите питание принтера.
- 2 Отсоедините кабель питания от розетки электросети.
- 3 Извлеките указанный выходной лотки.
- 4 Повторно установите выходные лотки.
- 5 Подсоедините кабель питания к заземленной должным образом розетке электросети.
- 6 Перезапустите принтер.

Если ошибка появится снова:

- 1 Отключите питание принтера.
 - 2 Отсоедините кабель питания от розетки электросети.
 - 3 Извлеките указанный выходной лотки.
 - 4 Обратитесь в службу поддержки пользователей.
- Нажимайте клавиши "стрелка вверх" и "стрелка вниз" до появления  **Продолжить**, затем нажмите , для сброса сообщения и печати задания с без использования указанных выходных лотков.

Установите устройство подачи конвертов обратно



Попробуйте воспользоваться одним из следующих способов.

- Выключите и повторно включите принтер.

Если ошибка повторится:

- 1 Отключите питание принтера.
- 2 Отсоедините кабель питания от розетки электросети.
- 3 Извлеките устройство подачи конвертов.
- 4 Установите устройство подачи конвертов обратно.
- 5 Подсоедините кабель питания к заземленной должным образом розетке электросети.
- 6 Перезапустите принтер.

Если ошибка появится снова:



- 1 Отключите питание принтера.
 - 2 Отсоедините кабель питания от розетки электросети.
 - 3 Извлеките устройство подачи конвертов.
 - 4 Обратитесь в службу поддержки пользователей.
- Нажимайте клавиши "стрелка вверх" и "стрелка вниз" до появления  **Продолжить**, затем нажмите , для сброса сообщения и печати задания с без использования указанного устройство подачи конвертов.

Извлеките бумагу из станд. вых лотка

Извлеките стопку бумаги из стандартного выходного лотка.

Удалите бумагу из выходного лотка <x>

Извлеките бумагу из указанного лотка. Принтер автоматически распознает извлечение бумаги и продолжит печать.



Если после извлечения бумаги сообщение не исчезает, с помощью кнопки со стрелкой вверх или вниз выберите пункт  **Продолжить**, а затем нажмите кнопку .

Удалите бумагу из всех выходных лотков

Превышение емкости выходных лотков. Для удаления сообщения и продолжения печати удалите бумагу из всех выходных лотков.

Удалите бумагу из <имя набора связанного лотка>

Извлеките бумагу из указанного лотка. Принтер автоматически распознает извлечение бумаги и продолжит печать.

Если после извлечения бумаги сообщение не исчезает, с помощью кнопки со стрелкой вверх или вниз выберите пункт  **Продолжить**, а затем нажмите кнопку , чтобы закрыть сообщение.

Неподдерживаемый диск

Установлен неподдерживаемый жесткий диск принтера. Удалите неподдерживаемое устройство, а затем установите поддерживаемое.

30.уу Недопустимая повторная заправка, замените картридж

Установлен неподдерживаемый картридж с тонером, заправленный повторно. Извлеките картридж с тонером, а затем установите новый.

31.уу Замените неисправный или установите отсутствующий картридж

Картридж с тонером отсутствует или неправильно работает.

Попробуйте воспользоваться одним из следующих способов.

- Извлеките картридж с тонером, а затем снова его установите.
- Извлеките картридж с тонером, а затем установите новый.

32.уу Номер картриджа по каталогу не поддерживается устройством

Извлеките указанный картридж с тонером и установите поддерживаемый картридж.

34 Короткая бумага

Попробуйте воспользоваться одним из следующих способов.

- Загрузите в лоток соответствующий тип бумаги.
- С помощью кнопки со стрелкой вверх или вниз выберите пункт **Продолжить**, а затем нажмите кнопку , чтобы закрыть сообщение и выполнить печать задания, используя другой лоток для бумаги.
- Проверьте направляющие длины и ширины и убедитесь, что бумага правильно загружена в лоток.
- Для пользователей Windows: проверьте параметры в диалоговом окне "Настройка печати", чтобы убедиться, что для задания используются правильные формат и тип бумаги.
Для пользователей Macintosh: проверьте параметры в диалоговом окне Print, чтобы убедиться, что для задания используются правильные формат и тип бумаги.
- Проверьте правильность задания формата бумаги. Например, если для параметра "Формат в МУП" задано значение "Универсальный", убедитесь, что бумага имеет достаточные размеры для размещения распечатываемых данных.
- Отмените текущее задание на печать. С помощью кнопки со стрелкой вверх или вниз выберите пункт **Отмена задания**, а затем нажмите кнопку .

35 Недостаточно памяти для поддержки функции сохранения ресурсов

Попробуйте воспользоваться одним из следующих способов.

- С помощью кнопки со стрелкой вверх или вниз выберите пункт **Продолжить**, а затем нажмите кнопку , чтобы отключить функцию "Экономия ресурсов" и продолжить печать.
- Для включения функции "Сохранение ресурсов" после отображения этого сообщения установите для буферов связи режим "Авто", затем выйдите из меню для активизации изменения режима буферов. Когда появится сообщение **Готово**, включите функцию "Сохранение ресурсов".

- Установите дополнительный модуль памяти.

37 Недостаточно памяти для разбора по копиям

Попробуйте воспользоваться одним из следующих способов.

- С помощью кнопки со стрелкой вверх или вниз выберите пункт **Продолжить**, а затем нажмите кнопку , чтобы напечатать уже сохраненную часть задания и начать разбор по копиям оставшейся части задания на печать.
- Отмените текущее задание на печать. С помощью кнопки со стрелкой вверх или вниз выберите пункт **Отмена задания**, а затем нажмите кнопку .

37 Недостаточно памяти для дефрагментации флэш-памяти

Попробуйте воспользоваться одним из следующих способов.

- С помощью кнопки со стрелкой вверх или вниз выберите пункт **Продолжить**, а затем нажмите кнопку , чтобы остановить операцию дефрагментации и продолжить печать.
- Удалите из памяти принтера шрифты, макросы и другие данные.
- Установите в принтер дополнительную память.

37 Недостаточно памяти, некоторые отложенные задания удалены

Некоторые отложенные задания удалены для печати текущих заданий.

С помощью кнопки со стрелкой вверх или вниз выберите пункт **Продолжить**, а затем нажмите кнопку , чтобы закрыть сообщение.

38 Переполнение памяти

Попробуйте воспользоваться одним из следующих способов.

- С помощью кнопки со стрелкой вверх или вниз выберите пункт **Продолжить**, а затем нажмите кнопку , чтобы закрыть сообщение.
- Отмените текущее задание на печать. С помощью кнопки со стрелкой вверх или вниз выберите пункт **Отмена задания**, а затем нажмите кнопку .
- Установите в принтер дополнительную память.

39 Сложная страница, некоторые данные могут быть не напечатаны.

Попробуйте воспользоваться одним из следующих способов.

- С помощью кнопки со стрелкой вверх или вниз выберите пункт **Продолжить**, а затем нажмите кнопку , чтобы закрыть сообщение и продолжить печать.
- Отмените текущее задание на печать. С помощью кнопки со стрелкой вверх или вниз выберите пункт **Отмена задания**, а затем нажмите кнопку .

- Установите в принтер дополнительную память.

50 Ошибка шрифта PPDS

Попробуйте воспользоваться одним из следующих способов.

- С помощью кнопки со стрелкой вверх или вниз выберите пункт **Продолжить**, а затем нажмите кнопку , чтобы закрыть сообщение и продолжить печать.
- Принтер не может найти запрашиваемый шрифт. В меню PPDS выберите пункт **Наилучшее соответствие**, а затем выберите значение **Вкл.** Принтер найдет аналогичный шрифт и переформатирует текст.
- Отмените текущее задание на печать. С помощью кнопки со стрелкой вверх или вниз выберите пункт **Отмена задания**, а затем нажмите кнопку .

52 Во флэш-памяти недостаточно места для ресурсов

Попробуйте воспользоваться одним из следующих способов.

- С помощью кнопки со стрелкой вверх или вниз выберите пункт **Продолжить**, а затем нажмите кнопку , чтобы остановить операцию дефрагментации и продолжить печать.
Загруженные шрифты и макросы, не сохраненные ранее во флэш-памяти, будут удалены.
- Удалите шрифты, макросы и другие данные, хранящиеся во флэш-памяти.
- Установите модуль флэш-памяти большей емкости.

53 Обнаружена неотформатированная флэш-память

Попробуйте воспользоваться одним из следующих способов.

- С помощью кнопки со стрелкой вверх или вниз выберите пункт **Продолжить**, а затем нажмите кнопку , чтобы остановить операцию дефрагментации и продолжить печать.
- Выполните форматирование флэш-памяти. Если сообщение об ошибке не сбрасывается, возможно, флэш-память неисправна и требует замены.

Ошибка ПО стандартной сетевой платы 54

Попробуйте воспользоваться одним из следующих способов.

- Нажимайте клавиши "стрелка вверх" и "стрелка вниз" до появления **Продолжить**, затем нажмите для сброса сообщения
- Выключите и снова включите принтер для его перезагрузки.
- Обновите микропрограммное обеспечение сетевого принтера или сервера печати.

55 Неподдерживаемое дополнительное устройство: гнездо <x>

<x> - разъем на системной плате принтера.

Попробуйте воспользоваться одним из следующих способов.

- 1 Выключите принтер.
- 2 Отсоедините кабель питания от розетки электросети.
- 3 Извлеките неподдерживаемую дополнительную плату из системной платы принтера.
- 4 Подсоедините кабель питания к правильно заземленной розетке электросети.
- 5 Снова включите принтер.

56 Стандартный USB порт отключен

Попробуйте воспользоваться одним из следующих способов.

- С помощью кнопки со стрелкой вверх или вниз выберите пункт **Продолжить**, а затем нажмите кнопку , чтобы закрыть сообщение.
Все данные, поступающие на принтер через порт USB, игнорируются.
- Убедитесь в том, что для параметра меню "Буфер USB" не задано значение "Отключено".

56 Стандартный параллельный порт отключен

Попробуйте воспользоваться одним из следующих способов.

- С помощью кнопки со стрелкой вверх или вниз выберите пункт **Продолжить**, а затем нажмите кнопку , чтобы закрыть сообщение.
Принтер игнорирует все данные, полученные через параллельный порт.
- Убедитесь в том, что для параметра "Буфер пар. порта" не задано значение "Отключен".



58 Установлено слишком много дисков

- 1 Выключите принтер.
- 2 Отсоедините кабель питания от розетки электросети.
- 3 Извлеките дополнительные диски.
- 4 Подсоедините кабель питания к правильно заземленной розетке электросети.
- 5 Снова включите принтер.

58 Установлено слишком много флэш-модулей

В принтер установлено слишком много дополнительных флэш-карт памяти или дополнительных плат с микропрограммой.

Попробуйте воспользоваться одним из следующих способов.

- С помощью кнопки со стрелкой вверх или вниз выберите пункт  **Продолжить**, а затем нажмите кнопку , чтобы закрыть сообщение и продолжить печать.
- Отключите дополнительные модули флэш-памяти:
 - 1 Выключите принтер.
 - 2 Отсоедините кабель питания от розетки электросети.
 - 3 Отключите дополнительные модули флэш-памяти.
 - 4 Подсоедините кабель питания к правильно заземленной розетке электросети.
 - 5 Снова включите принтер.



58 Too Many Trays Attached (Присоединено слишком много лотков)

- Выключите принтер.
- Отсоедините кабель питания от розетки электросети.
- Удалите лишние лотки.
- Снова включите принтер.

Несовместимое устройство двусторонней печати 59

Поддерживаются только функции, созданные специально для этого принтера.


Попробуйте воспользоваться одним из следующих способов.

- Отсоедините устройство двусторонней печати.
- Нажимайте клавиши "стрелка вверх" и "стрелка вниз" до появления  **Продолжить**, затем нажмите , для сброса сообщения и печати задания без использования устройства двусторонней печати.

59 Несовместимое УП конвертов

Поддерживаются только дополнительные устройства, предназначенные именно для данного принтера.



Попробуйте воспользоваться одним из следующих способов.

- Извлеките устройство подачи конвертов
- Нажмите кнопку , чтобы закрыть сообщение и продолжить печать, не используя устройство подачи конвертов.

Несовместимый выходной лоток <x> 59

Поддерживаются только функции, созданные специально для этого принтера.



Попробуйте воспользоваться одним из следующих способов.

- Извлеките указанный выходной лоток.
- Нажимайте клавиши "стрелка вверх" и "стрелка вниз" до появления  **Продолжить**, затем нажмите , для сброса сообщения и печати задания без использования указанного выходного лотка.

Несовместимый лоток <x> 59

Поддерживаются только функции, созданные специально для этого принтера.

Попробуйте воспользоваться одним из следующих способов.

- Извлеките указанный лоток.
- Нажимайте клавиши "стрелка вверх" и "стрелка вниз" до появления  **Продолжить**, затем нажмите , для сброса сообщения и печати задания без использования указанного лотка.

61 Диск неисправен

До выполнения любых операций, требующих жесткого диска, замените жесткий диск.



80 Требуется плановое обслуживание

Необходимо выполнить плановое техобслуживание принтера. Закажите комплект техобслуживания, который включает все детали, необходимые для замены валиков подачи, зарядного валика, валика переноса и термоблока.

Предупреждение об истечении ресурса комплекта РС

Заканчивается срок службы фотобарабана.



Попробуйте воспользоваться одним из следующих способов.

- Замените комплект фотобарабана.
- Нажимайте клавиши "стрелка вверх" и "стрелка вниз" до появления  **Продолжить**, затем нажмите , для сброса сообщения и продолжения печати.

84 Замените комплект фотобарабана



Ресурс комплекта фотобарабана закончился. Установите новый комплект фотобарабана.

Низкий уровень тонера в картридже 88

Низкий уровень тонера. Замените картридж с тонером, затем нажимайте клавиши "стрелка вверх" и "стрелка вниз" до появления  **Продолжить**, затем нажмите , для сброса сообщения и продолжения печати.

88.уу Замените картридж

Ресурс картриджа с тонером исчерпан.

- 1 Замените картридж с тонером.
- 2 С помощью кнопки со стрелкой вверх или вниз выберите пункт  **Продолжить**, а затем нажмите кнопку , чтобы закрыть сообщение.

1565 Ошибка эмуляции, загрузите доп эмулятор

Сообщение автоматически исчезает через 30 секунд, после чего принтер отключает загружаемый эмулятор на плате микропрограммного обеспечения.

Устранение неполадок печати

Многоязычные документы формата PDF не распечатываются

Документы содержат недоступные шрифты.

- 1 Откройте документ, который требуется распечатать, в Adobe Reader.
- 2 Щелкните значок принтера.
Отображается диалоговое окно Print (Печать).
- 3 Выберите **Print as image** (Распечатать как изображение).
- 4 Нажмите кнопку **ОК**.

На дисплее панели управления принтера отсутствует изображение, изображение мигает, или отображаются только ромбы

Произошла ошибка самодиагностики принтера. Выключите принтер и приблизительно через 10 секунд снова включите его.

Если изображение часов и сообщение **Готов** не появляются, выключите принтер и обратитесь в службу технической поддержки.

Задания не распечатываются

Возможные решения. Попробуйте воспользоваться одним из следующих способов.

Проверьте, что принтер готов к печати

Перед отправкой задания на печать убедитесь, что на дисплее отображается сообщение **Готов** или **Энергосбережение**.

Проверьте, не заполнен ли стандартный выходной лоток

Извлеките стопку бумаги из стандартного выходного лотка.

Проверьте наличие бумаги в лотке для бумаги

Загрузите бумагу в лоток.

Проверьте установку надлежащего программного обеспечения принтера

- Проверьте, что используется надлежащее программное обеспечение принтера.
- При использовании порта USB убедитесь, что установлена поддерживаемая операционная система и совместимое программное обеспечение принтера.

Убедитесь в правильности установки и работы встроенного сервера печати

- Убедитесь в том, что встроенный сервер печати установлен правильно и принтер подсоединен к компьютерной сети.
- Распечатайте страницу настроек сети и убедитесь, что отображается состояние **Подсоединен**. Если отображается состояние **Не подключен**, проверьте сетевые кабели, а затем повторите попытку печати страницы настройки сети. Обратитесь к специалисту по обслуживанию системы и убедитесь, что сеть работает правильно.

Убедитесь, что используется рекомендованный кабель USB, КАБЕЛЬ ETHERNET или кабель последовательного интерфейса

Проверьте надежность подсоединения кабелей принтера

Проверьте надежность подсоединения кабелей к принтеру и серверу печати.

Подробнее см. документацию по установке, входящую в комплект поставки принтера.

Конфиденциальные и другие отложенные задания не распечатываются

Возможные решения. Попробуйте воспользоваться одним из следующих способов.

Задание распечатывается частично, задание отсутствует или распечатываются пустые страницы

Возможно, задание на печать содержит ошибку форматирования или недопустимые данные.

- Удалите задание на печать, а затем распечатайте его повторно.
- Для документов PDF повторно создайте файл PDF и распечатайте его еще раз.

Убедитесь в том, что в принтере установлен достаточный объем памяти

Для увеличения объема свободной памяти принтера просмотрите список отложенных заданий и удалите некоторые из них.












Печать задания выполняется медленнее, чем ожидалось

Возможные решения. Попробуйте воспользоваться одним из следующих способов.

Упростите задание на печать

Уменьшите количество и размер шрифтов, количество и сложность изображений, количество страниц в задании.

Установите для функции "Защита страниц" значение "Выкл."

- 1 На панели управления принтера нажмите кнопку .
- 2 С помощью кнопки со стрелкой вверх или вниз выберите пункт  **Параметры настройки**, а затем нажмите кнопку .
- 3 С помощью кнопки со стрелкой вверх или вниз выберите пункт  **Общие настройки**, а затем нажмите кнопку .
- 4 С помощью кнопки со стрелкой вверх или вниз выберите пункт  **Восстановление печати**, а затем нажмите кнопку .
- 5 С помощью кнопки со стрелкой вверх или вниз выберите пункт  **Защита страницы**, а затем нажмите кнопку .
- 6 Нажимайте кнопку со стрелкой вверх или вниз до тех пор, пока не будет выделен пункт  **Выкл.**, а затем нажмите кнопку .

Для задания на печать применяется бумага неподходящего типа либо бумага загружена в неподходящий лоток

Проверьте значение параметра "Тип бумаги"

Убедитесь, что указан тип бумаги, соответствующий типу бумаги, загруженной в лоток:

- 1 На панели управления принтером в меню "Бумага" выберите параметр "Тип бумаги".
- 2 Перед отправкой задания на печать укажите правильный тип бумаги:
 - Для пользователей Windows: тип бумаги можно указать в окне "Параметры печати".
 - Для пользователей Macintosh: тип бумаги можно указать в диалоговом окне "Print".

Печатаются неверные символы

Убедитесь в том, что принтер не находится в режиме "Шестнадцатеричный дамп".

Если на дисплее отображается сообщение **Готов шестнадцатеричный дамп**, то перед печатью задания необходимо выйти из режима шестнадцатеричного дампа. Для выхода из режима шестнадцатеричного дампа выключите и снова включите принтер.

Не работает функция связывания лотков

Возможные решения. Попробуйте воспользоваться одним из следующих способов.

Загрузите бумагу одинакового формата и типа

- Загрузите в каждый из связываемых лотков бумагу одинакового формата и типа.
- Переместите направляющие бумаги в положения, соответствующие формату бумаги, загруженному в каждый из лотков.

Используйте одинаковые параметры формата и типа бумаги

- Распечатайте страницу параметров меню и сравните значения этих параметров для каждого лотка.
- Если требуется, измените значения параметров в меню "Формат и тип бумаги".

Примечание. В многоцелевом устройстве подачи бумаги не выполняется автоматическое определение формата бумаги. Формат требуется установить в меню "Формат и тип бумаги".

При печати больших заданий не выполняется разбор по копиям

Ниже приводятся возможные варианты устранения неполадки. Попробуйте воспользоваться одним из следующих способов:

Убедитесь, что для параметра "Разбор по копиям" задано значение "Вкл."

В меню "Оформление" или в свойствах печати задайте для параметра "Разбор по копиям" значение "Вкл."

Примечание. Если в программном обеспечении для параметра "Разбор по копиям" задано значение "Выкл.", значение этого параметра, заданное в меню "Оформление", игнорируется.

Упростите задание на печать




Упростите задание (уменьшите количество и размер шрифтов, количество и сложность изображений, количество страниц в задании).

Убедитесь в том, что в принтер установлен достаточный объем памяти

Установите в принтер дополнительный модуль памяти или дополнительный жесткий диск.

Возникают незапланированные разрывы страниц

Увеличьте значение параметра "Время ожид. печати".

- 1 На панели управления принтера нажмите кнопку .
- 2 С помощью кнопки со стрелкой вверх или вниз выберите пункт  **Параметры настройки**, а затем нажмите кнопку .

- 3 С помощью кнопки со стрелкой вверх или вниз выберите пункт **Общие настройки**, а затем нажмите кнопку .
- 4 С помощью кнопки со стрелкой вверх или вниз выберите пункт **Тайм-ауты**, а затем нажмите кнопку .
- 5 С помощью кнопки со стрелкой вверх или вниз выберите пункт **Время ожидания печати**, а затем нажмите кнопку .
- 6 С помощью кнопки со стрелкой вверх или вниз выберите необходимое значение, а затем нажмите кнопку .

Устранение неполадок дополнительных устройств

Параметры, заданные из ПО или приложения, могут изменить или заменить параметры, заданные с панели управления принтера. Если какая-либо функция не работает, убедитесь, что она выбрана в ПО, а также на панели управления принтера.

Дополнительное устройство неправильно работает или перестает работать после установки

Возможные решения. Попробуйте воспользоваться одним из следующих способов.

Выполните сброс параметров принтера.

Выключите принтер и приблизительно через 10 секунд снова включите его.

Убедитесь, что дополнительное устройство подсоединено к принтеру

- 1 Выключите принтер.
- 2 Отсоедините принтер от электросети.
- 3 Проверьте соединение между дополнительным устройством и принтером.

Убедитесь в том, что это дополнительное устройство установлено правильно.

Убедитесь в том, что это дополнительное устройство выбрано.

Выберите дополнительное устройство на компьютере, с которого выполняется печать. Для получения дополнительной информации см. раздел “Обновление списка дополнительных устройств в драйвере принтера” на стр. 41.

Лотки подачи бумаги

Возможные решения. Попробуйте воспользоваться одним из следующих способов.

Убедитесь в том, что бумага загружена правильно

- 1 Откройте лоток для бумаги.
- 2 Проверьте, не застряла ли бумага.
- 3 Убедитесь в том, что направляющие придвинуты к краям бумаги.
- 4 Убедитесь в том, что лотки бумаги правильно закрыты.

Выполните сброс параметров принтера.

Выключите принтер и приблизительно через 10 секунд снова включите его.

Убедитесь в том, что лоток подачи бумаги установлен правильно

Устранение неполадок устройства подачи на 2000 листов

Попробуйте воспользоваться одним из следующих способов.

Неправильно работает подъемный лоток

- Убедитесь, что принтер правильно подключен к устройству подачи на 2000 листов.
- Убедитесь в том, что принтер включен.
- Убедитесь в том, что кабель питания подключен к гнезду на задней панели устройства подачи на 2000 листов.
- Если лоток подачи пуст, загрузите бумагу в лоток.
- Устраните все замятия.

Валики подачи не поворачиваются для подачи бумаги

- Убедитесь, что принтер правильно подключен к устройству подачи на 2000 листов.
- Убедитесь в том, что принтер включен.

В устройстве периодически возникают замятия бумаги.

- Изогните стопку бумаги.
- Убедитесь в том, устройство правильно установлено.
- Убедитесь в том, что бумага загружена правильно.
- Убедитесь, что бумага или специальные материалы для печати отвечают требованиям и не повреждены.
- Убедитесь в том, что направляющие установлены в соответствии с форматом загруженной бумаги.

Устройство подачи конвертов

Ниже приводятся возможные варианты устранения неполадок. Попробуйте воспользоваться одним из следующих способов.

Выполните сброс параметров принтера.

Выключите принтер и приблизительно через 10 секунд снова включите его.

Проверьте правильность загрузки конвертов.

- 1 Отрегулируйте опору конвертов для используемой длины конвертов.
- 2 Подробнее см. "Загрузка в устройство подачи конвертов" на стр. 68.

Проверьте параметры "Тип бумаги" и "Формат бумаги"

Убедитесь, что параметры "Тип бумаги" и "Формат бумаги" соответствуют используемым конвертам:

- 1 Из меню панели управления принтера "Бумага" проверьте настройки устройства подачи конвертов.
- 2 Перед отправлением задания на печать укажите правильные настройки с компьютера:
 - Для ОС Windows укажите параметры в "Параметрах печати".
 - Для Macintosh укажите параметры в диалоговом окне "Печать".

Убедитесь в том, что устройство подачи конвертов установлено правильно

Модуль памяти

Проверьте соединение модуля памяти с системной платой принтера.

Модуль флэш-памяти

Проверьте соединение модуля флэш-памяти с системной платой принтера.

Жесткий диск с адаптером

Убедитесь, что жесткий диск надежно соединен с системной платой принтера.

Порт внутренних решений

Если порт внутренних решений (ISP) работает неправильно, то можно попробовать выполнить следующее. Попробуйте воспользоваться одним из следующих способов.

Проверьте соединения порта ISP

- Убедитесь в том, что порт ISP надежно прикреплен к системной плате принтера.
- Убедитесь в том, кабель надежно подключен к соответствующему порту.

Проверьте кабель

Проверьте правильность выбора кабеля и его подключения.

Проверьте правильность настройки конфигурации сетевого программного обеспечения

Для получения сведений об установке программного обеспечения для печати по сети см. *Руководство по работе в сети* на компакт-диске с программным обеспечением и документацией

Устранение неполадок подачи бумаги

Частые замятия бумаги

Возможные решения. Попробуйте воспользоваться одним из следующих способов.

Проверьте бумагу

Используйте рекомендованную бумагу и специальные материалы для печати. Подробнее см. в главе, содержащей рекомендации относительно бумаги и специальных материалов для печати.

Убедитесь в том, что лоток для бумаги не перегружен

Убедитесь в том, что высота загруженной стопки бумаги не превышает максимальной высоты стопки, указанной на лотке или на многоцелевом устройстве подачи.

Проверьте положение направляющих для бумаги

Отрегулируйте положение направляющих в лотке в соответствии с форматом загруженной бумаги.

Возможно, бумага отсырела из-за повышенной влажности воздуха









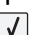


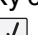
- Загрузите бумагу из новой упаковки.
- До загрузки в принтер бумагу следует хранить в фирменной упаковке.

После извлечения замятой бумаги продолжает отображаться сообщение о замятии бумаги

- 1 Удалите всю застрявшую бумагу из тракта прохождения бумаги.
- 2 С помощью кнопки со стрелкой вверх или вниз выберите пункт **Продолжить**, а затем нажмите кнопку .

После устранения замятия бумаги повторная печать замятой страницы не выполняется


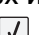

Для параметра "Восстановление после замятия" установлено значение "Выкл.". Задайте для параметра "Восст. после замятия" значение "Авто" или "Вкл."

- 1 Нажмите кнопку .
- 2 С помощью кнопки со стрелкой вверх или вниз выберите пункт  **Параметры настройки**, а затем нажмите кнопку .
- 3 С помощью кнопки со стрелкой вверх или вниз выберите пункт  **Общие настройки**, а затем нажмите кнопку .
- 4 С помощью кнопки со стрелкой вверх или вниз выберите пункт  **Восстановление печати**, а затем нажмите кнопку .
- 5 С помощью кнопки со стрелкой вверх или вниз выберите пункт  **Восстановление после замятия**, а затем нажмите кнопку .
- 6 Нажимайте кнопку со стрелкой вниз до тех пор, пока не появится пункт  **Вкл** или  **Авто**, а затем нажмите кнопку .

Устранение неполадок, связанных с качеством печати

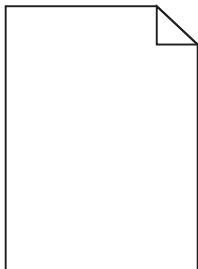
Выяснение причин ухудшения качества печати

Для уточнения причин ухудшения качества печати распечатайте страницы проверки качества печати.

- 1 Выключите принтер.
- 2 При включении принтера на панели управления нажмите и удерживайте  и кнопку со стрелкой вправо.
- 3 Когда появится анимационное изображение часов, отпустите обе кнопки.
Принтер выполнит последовательность тестов при включении питания, а затем появится надпись **Конфигурация**.
- 4 С помощью кнопки со стрелкой вверх или вниз выберите пункт  **Печать страниц проверки качества**, а затем нажмите кнопку .
- Будет выполнено форматирование страниц, появится сообщение **Печать страницы контроля качества**, и страницы распечатываются. Сообщение остается на дисплее панели управления принтера, пока распечатываются все страницы.
- 5 После завершения печати тестовых страниц нажмите кнопку со стрелкой вверх или вниз, пока не появится сообщение  **Выход из меню**, а затем нажмите кнопку .

В последующих разделах приведены инструкции по устранению неполадок, связанных с качеством печати. Если после выполнения этих рекомендаций неполадка сохраняется, обратитесь в центр технического обслуживания. Возможно, требуется регулировка или замена одного из компонентов принтера.

Из принтера выдаются пустые страницы



Возможные решения. Попробуйте воспользоваться одним из следующих способов.

Возможно, на картридже с тонером остался упаковочный материал

Извлеките картридж с тонером и убедитесь, что упаковочный материал полностью удален. Установите картридж с тонером на место.

Возможно, заканчивается тонер

Когда появится сообщение 88 **Заканчивается тонер**, закажите новый картридж с тонером.

Если проблема не будет устранена, возможно, требуется обслуживание принтера. За подробными сведениями обратитесь в службу поддержки пользователей.

Обрезанные изображения

Попробуйте воспользоваться одним из следующих способов.

Проверьте положение направляющих

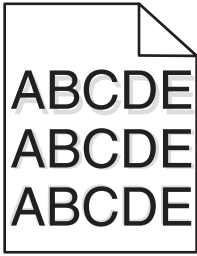
Отрегулируйте положение направляющих длины и ширины в лотке в соответствии с форматом загруженной бумаги.

Проверьте значение параметра "Формат бумаги"

Убедитесь в том, что значение параметра "Формат бумаги" соответствует формату загруженной в лоток бумаги.

- 1 На панели управления принтером в меню "Бумага" выберите параметр "Формат бумаги".
- 2 Перед отправкой задания на печать укажите правильный формат бумаги:
 - Для пользователей Windows: формат бумаги можно указать в окне "Параметры печати".
 - Для пользователей Macintosh: формат бумаги можно указать в диалоговом окне "Page Setup".

Нечеткий контур изображений

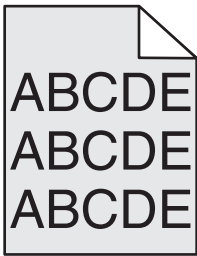


Проверьте значение параметра "Тип бумаги"

Убедитесь, что указан тип бумаги, соответствующий типу бумаги, загруженной в лоток:

- 1 На панели управления принтером в меню "Бумага" выберите параметр "Тип бумаги".
- 2 Перед отправкой задания на печать укажите правильный тип бумаги:
 - Для пользователей Windows: тип бумаги можно указать в окне "Параметры печати".
 - Для пользователей Macintosh: тип бумаги можно указать в диалоговом окне "Print".

Серый фон

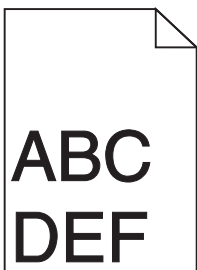


Проверьте параметр "Плотность тонера"

Понизьте значение параметра "Плотность тонера":

- Из меню панели управления принтера "Качество" измените параметр.
- Для ОС Windows измените параметр в окне "Параметры печати".
- Для Macintosh измените параметр в диалоговом окне "Печать".

Неправильно распечатываются поля



Возможные решения. Попробуйте воспользоваться одним из следующих способов.

Проверьте положение направляющих для бумаги

Отрегулируйте положение направляющих в лотке в соответствии с форматом загруженной бумаги.

Проверьте значение параметра "Формат бумаги"

Убедитесь в том, что значение параметра "Формат бумаги" соответствует формату загруженной в лоток бумаги.

- 1 На панели управления принтером в меню "Бумага" выберите параметр "Формат бумаги".
- 2 Перед отправкой задания на печать укажите правильный формат бумаги:
 - Для пользователей Windows: формат бумаги можно указать в окне "Параметры печати".
 - Для пользователей Macintosh: формат бумаги можно указать в диалоговом окне "Page Setup".

Скручивание бумаги

Возможные решения. Попробуйте воспользоваться одним из следующих способов.

Проверьте значение параметра "Тип бумаги"

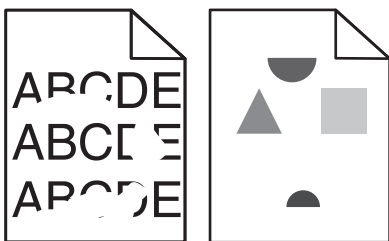
Убедитесь, что указан тип бумаги, соответствующий типу бумаги, загруженной в лоток:

- 1 На панели управления принтером в меню "Бумага" выберите параметр "Тип бумаги".
- 2 Перед отправкой задания на печать укажите правильный тип бумаги:
 - Для пользователей Windows: тип бумаги можно указать в окне "Параметры печати".
 - Для пользователей Macintosh: тип бумаги можно указать в диалоговом окне "Print".

Бумага отсырела из-за повышенной влажности воздуха

- Загрузите бумагу из новой упаковки.
- До загрузки в принтер бумагу следует хранить в фирменной упаковке.

Неровное качество печати



Возможные решения. Попробуйте воспользоваться одним из следующих способов.

Возможно, бумага отсырела из-за повышенной влажности воздуха

- Загрузите бумагу из новой упаковки.
- До загрузки в принтер бумагу следует хранить в фирменной упаковке.

Проверьте значение параметра "Тип бумаги"

Убедитесь, что указан тип бумаги, соответствующий типу бумаги, загруженной в лоток:

- 1 На панели управления принтером в меню "Бумага" выберите параметр "Тип бумаги".
- 2 Перед отправкой задания на печать укажите правильный тип бумаги:
 - Для пользователей Windows: тип бумаги можно указать в окне "Параметры печати".
 - Для пользователей Macintosh: тип бумаги можно указать в диалоговом окне "Print".

Проверьте бумагу

Не печатайте на тисненой бумаге с шероховатой поверхностью.

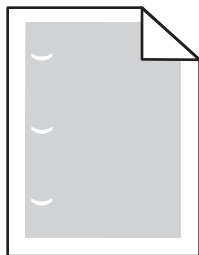
Возможно, заканчивается тонер

Если отображается сообщение 88 **Заканчивается тонер** или цвет при печати становится тусклым, замените картридж с тонером.

Возможно, неисправен или изношен термоблок

Замените термоблок.

Повторяющиеся дефекты



Возможные решения. Попробуйте воспользоваться одним из следующих способов.

Замените валик переноса, если дефект повторяется каждые:

58,7 мм (2,31 дюйма)

Замените фотобарабан, если дефект повторяется каждые:

44 мм (1,73 дюйма)

Замените термоблок, если дефект повторяется каждые:

- 78,5 мм (3,09 дюйма)
- 94,2 мм (3,71 дюйма)

Печать выполняется с перекосом

Возможные решения. Попробуйте воспользоваться одним из следующих способов.

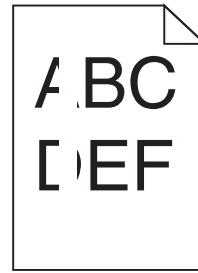
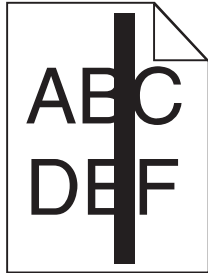
Проверьте положение направляющих для бумаги

Отрегулируйте положение направляющих в лотке в соответствии с форматом загруженной бумаги.

Проверьте бумагу

Печатайте только на бумаге, соответствующей техническим характеристикам принтера.

На бумаге или прозрачных пленках появляются сплошные черные или белые полосы



Возможные решения. Попробуйте воспользоваться одним из следующих способов.

Проверьте, что выбран правильный рисунок заливки

Если рисунок заливки неверный, выберите другой рисунок заливки в программе.

Проверьте тип бумаги

- Попробуйте выбрать другой тип бумаги.
- Используйте только рекомендуемые прозрачные пленки.
- Убедитесь, что указан тип бумаги, соответствующий типу бумаги, загруженной в лоток или устройство подачи.
- Убедитесь в том, что значение параметра "Фактура бумаги" соответствует типу бумаги или специального материала, загруженного в лоток или устройство подачи.

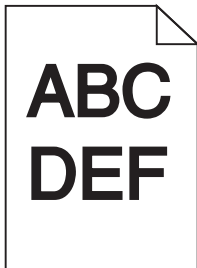
Убедитесь в том, что тонер равномерно распределен внутри картриджа

Извлеките картридж и потрясите его из стороны в сторону, чтобы распределить внутри тонер, а затем установите его снова.

Возможно, неисправен картридж с тонером или заканчивается тонер

Замените использованный картридж с тонером на новый.

Слишком темная печать



Возможные решения. Попробуйте воспользоваться одним из следующих способов.

Проверьте настройку плотности тонера, яркости и контрастности

Задано слишком высокое значение параметра "Плотность тонера", слишком высокое значение параметра "Яркость" или слишком высокое значение параметра "Контрастность".

- Эти параметры можно изменить, выбрав на панели управления принтером меню "Качество".
- Для пользователей Windows: эти параметры можно изменить в окне "Параметры печати".
- Для пользователей Macintosh: эти параметры можно изменить в диалоговом окне "Print" и всплывающих меню.

Бумага отсырела из-за повышенной влажности воздуха

- Загрузите бумагу из новой упаковки.
- До загрузки в принтер бумагу следует хранить в фирменной упаковке.

Проверьте бумагу

Не печатайте на тисненой бумаге с шероховатой поверхностью.

Проверьте значение параметра "Тип бумаги"

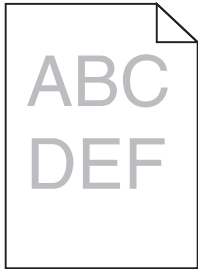
Убедитесь, что указан тип бумаги, соответствующий типу бумаги, загруженной в лоток:

- 1 На панели управления принтером в меню "Бумага" выберите параметр "Тип бумаги".
- 2 Перед отправкой задания на печать укажите правильный тип бумаги:
 - Для пользователей Windows: тип бумаги можно указать в окне "Параметры печати".
 - Для пользователей Macintosh: тип бумаги можно указать в диалоговом окне "Print".

Возможно, неисправен картридж с тонером

Замените картридж с тонером.

Слишком светлая печать



Возможные решения. Попробуйте воспользоваться одним из следующих способов.

Проверьте настройку плотности тонера, яркости и контрастности

Задано слишком низкое значение параметра "Плотность тонера", слишком низкое значение параметра "Яркость" или слишком низкое значение параметра "Контрастность".

- Эти параметры можно изменить, выбрав на панели управления принтером меню "Качество".
- Для пользователей Windows: эти параметры можно изменить в окне "Параметры печати".
- Для пользователей Macintosh: эти параметры можно изменить в диалоговом окне "Print" и всплывающих меню.

Бумага отсырела из-за повышенной влажности воздуха

- Загрузите бумагу из новой упаковки.
- До загрузки в принтер бумагу следует хранить в фирменной упаковке.

Проверьте бумагу

Не печатайте на тисненой бумаге с шероховатой поверхностью.

Проверьте значение параметра "Тип бумаги"

Убедитесь, что указан тип бумаги, соответствующий типу бумаги, загруженной в лоток:

- 1 На панели управления принтером в меню "Бумага" выберите параметр "Тип бумаги".
- 2 Перед отправкой задания на печать укажите правильный тип бумаги:
 - Для пользователей Windows: тип бумаги можно указать в окне "Параметры печати".
 - Для пользователей Macintosh: тип бумаги можно указать в диалоговом окне "Print".

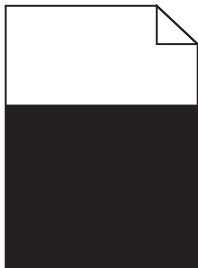
Мало тонера

Когда появится сообщение **88 Заканчивается тонер**, закажите новый картридж с тонером.

Возможно, неисправен картридж с тонером

Замените картридж с тонером.

Страницы заполнены одним цветом



Ниже приводятся возможные варианты устранения неполадок. Попробуйте воспользоваться одним из следующих способов.

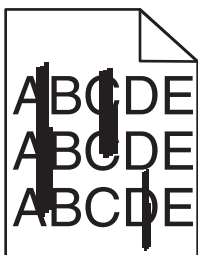
Убедитесь в том, что картридж с тонером установлен надлежащим образом.

Извлеките картридж с тонером и встряхните его из стороны в сторону для перераспределения тонера, затем установите его обратно.

Картридж с тонером может быть поврежден или в нем закончился тонер

Замените картридж с тонером на новый. Если проблема остается, возможно, требуется техническое обслуживание принтера. За подробными сведениями обратитесь в службу поддержки пользователей.

Повторяющиеся вертикальные линии



Возможные решения. Попробуйте воспользоваться одним из следующих способов.

Смазывается тонер

Выберите другой лоток или устройство подачи для подачи бумаги для задания:


- На панели управления принтером в меню "Бумага" выберите "Источник по умолчанию".
- Для пользователей Windows: источник бумаги можно выбрать в окне "Параметры печати".
- Для пользователей Macintosh: источник бумаги можно выбрать в диалоговом окне "Print" и всплывающих меню.

Неисправен картридж с тонером

Замените картридж с тонером.

Возможно наличие препятствия на пути прохождения бумаги

Проверьте путь прохождения бумаги вокруг картриджа с тонером.

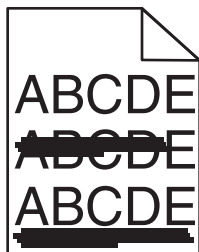
 **ВНИМАНИЕ-ГОРЯЧАЯ ПОВЕРХНОСТЬ:** Возможен нагрев внутри принтера. Во избежание ожогов при прикосновении к горячим поверхностям подождите, пока поверхность остынет.

Удалите всю бумагу, которую вы заметите.

Тракт продвижения бумаги загрязнен тонером

Обратитесь в службу технической поддержки.

Повторяющиеся горизонтальные линии



Возможные решения. Попробуйте воспользоваться одним из следующих способов.

Смазывается тонер

Выберите другой лоток или устройство подачи для подачи бумаги для задания:


- На панели управления принтером в меню "Бумага" выберите "Источник по умолчанию".
- Для пользователей Windows: источник бумаги можно выбрать в окне "Параметры печати".
- Для пользователей Macintosh: источник бумаги можно выбрать в диалоговом окне "Print" и всплывающих меню.

Возможно, неисправен картридж с тонером

Замените картридж с тонером.

Возможно наличие препятствия на пути прохождения бумаги

Проверьте путь прохождения бумаги вокруг картриджа с тонером.

 **ВНИМАНИЕ-ГОРЯЧАЯ ПОВЕРХНОСТЬ:** Возможен нагрев внутри принтера. Во избежание ожогов при прикосновении к горячим поверхностям подождите, пока поверхность остынет.

Удалите всю бумагу, которую вы заметите.

Тракт продвижения бумаги загрязнен тонером

Обратитесь в службу технической поддержки.

На странице появляются расплывчатые следы тонера или посторонний фон

Возможные решения. Попробуйте воспользоваться одним из следующих способов.

Возможно, неисправен картридж с тонером

Замените картридж с тонером.

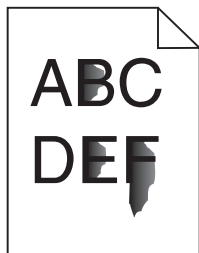
Возможно, зарядные валики неисправны

Замените подающие валики.

Тракт продвижения бумаги загрязнен тонером

Обратитесь в службу поддержки пользователей.

Стирается тонер



Возможные решения. Попробуйте воспользоваться одним из следующих способов.

Проверьте значение параметра "Тип бумаги"

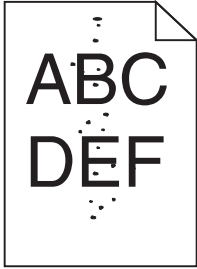
Убедитесь, что указан тип бумаги, соответствующий типу бумаги, загруженной в лоток:

- 1 На панели управления принтером в меню "Бумага" выберите параметр "Тип бумаги".
- 2 Перед отправкой задания на печать укажите правильный тип бумаги:
 - Для пользователей Windows: тип бумаги можно указать в окне "Параметры печати".
 - Для пользователей Macintosh: тип бумаги можно указать в диалоговом окне "Print".

Проверьте значение параметра "Фактура бумаги".

Убедитесь, что в меню "Бумага" на панели управления принтера значение параметра "Фактура бумаги" соответствует бумаге, загруженной в лоток.

На распечатках появляются пятна тонера



Возможные решения. Попробуйте воспользоваться одним из следующих способов.

Возможно, неисправен картридж с тонером

Замените картридж с тонером.

Тракт продвижения бумаги загрязнен тонером

Обратитесь в службу поддержки пользователей.

Низкое качество печати на прозрачных пленках

Попробуйте воспользоваться одним из следующих способов.

Проверьте прозрачные пленки

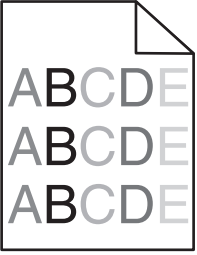
Используйте только прозрачные пленки, соответствующие техническим характеристикам принтера.

Проверьте значение параметра "Тип бумаги"

Убедитесь в том, что значение параметра "Тип бумаги" соответствует типу загруженной в лоток бумаги:

- 1 Из меню панели управления принтера "Бумага" проверьте значение параметра "Тип бумаги"
- 2 Перед отправлением задания на печать укажите правильный параметр типа:
 - Для Windows укажите тип в "Параметрах печати".
 - Для Macintosh укажите тип в диалоговом окне "Печать".

Неравномерная плотность печати

Пример	Причина	Способ устранения
	Картридж с тонером изношен либо неисправен.	Замените картридж с тонером.
	Изношен или неисправен фотобарабан.	Замените фотобарабан.

Обращение за технической поддержкой

Обращаясь за технической поддержкой, опишите характер неполадки, укажите сообщение, которое выводится на дисплей принтера, и действия, предпринятые для устранения неполадки.

Необходимо знать модель принтера и номер метки обслуживания или код экспресс-обслуживания. Эту информацию можно найти на этикетке с внутренней стороны передней верхней крышки принтера. Номер сервисного кода также указан на странице настроек меню.

Для получения дополнительной технической поддержки, см. веб-сайт технической поддержки компании Dell support.dell.com.

Приложение

Политика технической поддержки Dell

Для технической поддержки специалиста требуется взаимодействие с покупателем в процессе устранения неисправностей. В ходе этой поддержки выполняется восстановление операционной системы, прикладных программ и драйверов устройств до конфигурации по умолчанию, установленной на момент поставки из Dell, а также проверка соответствующих функций принтера и всех устройств, установленных Dell. Кроме этой технической поддержки специалиста, предоставляется интерактивная техническая поддержка на веб-узле службы поддержки Dell. Могут предлагаться дополнительные платные варианты технической поддержки.

Корпорация Dell предлагает ограниченную техническую поддержку для принтера и других установленных Dell программ и периферийных устройств. Поддержка для сторонних программ и периферийных устройств предоставляется первоначальным изготовителем, включая те, которые были приобретены или установлены в рамках программ Software & Peripherals (DellWare), ReadyWare и Custom Factory Integration (CFI/DellPlus).

Обращение в Dell

Можно обратиться в службу поддержки Dell на веб-узле **support.dell.com**. На странице WELCOME TO DELL SUPPORT (ДОБРО ПОЖАЛОВАТЬ В СЛУЖБУ ПОДДЕРЖКИ DELL) выберите свой регион и введите данные, необходимые для получения доступа к средствам поддержки и справочной информации.

В компанию Dell можно обратиться с помощью электронных средств связи по следующим адресам:

- Веб-узел

www.dell.com/

www.dell.com/ap/ (только для стран азиатско-тихоокеанского региона)

www.dell.com/jp/ (только для Японии)

www.euro.dell.com (только для Европы)

www.dell.com/la/ (для стран Латинской Америки и Карибского бассейна)

www.dell.ca (только для Канады)

- Анонимный протокол передачи файлов (FTP)

ftp.dell.com

Войдите на узел, используя в качестве имени пользователя: anonymous, а в качестве пароля укажите свой адрес электронной почты.

- Электронная служба поддержки

mobile_support@us.dell.com

support@us.dell.com

la-techsupport@dell.com (только для стран Латинской Америки и Карибского бассейна)

apsupport@dell.com (только для стран азиатско-тихоокеанского региона)

support.jp.dell.com (только для Японии)

support.euro.dell.com (только для Европы)

- Электронная служба информации о ценах

apmarketing@dell.com (только для стран азиатско-тихоокеанского региона)

sales_canada@dell.com (только для Канады)

Гарантия и возврат продуктов

Корпорация Dell Inc. (“Dell”) изготавливает свое оборудование из деталей и компонентов, которые являются новыми или эквивалентны новым в соответствии со стандартной в отрасли практикой. Для получения сведений о гарантии Dell на принтер см. *Информационное руководство по продуктам*.

Указатель

Числа

1565 Ошибка эмуляции, загрузите доп эмулятор 196
30 недопустимая повторная заправка, замените картридж с тонером 190
31.yu Замените неисправный или отсутствующий картридж 190
32.yu Картридж с таким номером не поддерживается устройством 190
34 Короткая бумага 190
35 Недостаточно памяти для поддержки функции сохранения ресурсов 190
37 Недостат. памяти для разбора по копиям 191
37 Недостат. памяти, некоторые отложенные задания удалены 191
37 Недостаточно памяти для дефрагментации флэш-памяти 191
38 Переполнение памяти 191
39 сложная страница, некоторые данные могут быть не напечатаны. 191
50 Ошибка шрифта PPDS 192
52 Во флэш-памяти недостаточно места для ресурсов 192
53 Обнаружена неотформатированная флэш-память 192
55 Неподдержив доп устр в гнезде 193
56 стандартный USB порт отключен 193
56 Стандартный параллельный порт отключен 193
58 присоединено слишком много лотков 194
58 Слишком много дисков 193
58 Слишком много флэш-модулей 193
59 Несовместимое устройство подачи конвертов 194

61 Диск неисправен 195
80 Требуется плановое обслуживание 195
84 Замените комплект PC 195
88.yu Замените картридж 195

С

Custom Type <x> (Польз. тип <x>)
изменение имени 72

М

Macintosh
установка в беспроводной сети 45

W

Windows
установка в беспроводной сети 43

Б

беспроводная сеть
информация о конфигурации 42
установка с использованием Macintosh 45
установка с использованием Windows 43

бумага и специальные материалы для печати, загрузка

формат бумаги, распознавание 56

бумага из вторсырья
назначение 75

бумаги

бумага из вторсырья 75
выбор 74

выбор плотности 102

задание типа 56

задание формата 56

недопустимая 74

параметр формата

"Универсальный" 57

печатные бланки 75

фирменный бланк 75

формат бумаги
"Универсальный" 106
характеристики 73
хранение 76

В

Веб-сайт
поиск 13
внешний вид принтера
чистка 153
волоконно-оптический сетевая установка 49
встроенный веб-сервер 162
настройка почтовых уведомлений 162
не открывается 180
вызов технической поддержки 216
выходные лотки
связывание 71

Д

Диск поврежден 184
дисплей, панель управления принтера 18
документация, поиск 13
документы, печать из ОС Windows 84
с компьютера Macintosh 84

Ж

жесткий диск принтера
установка 32
жесткий диск с адаптером
устранение неполадок 202

З

Загрузите <особый носитель> в <Источник подачи> 185
Загрузите <Особый носитель> в <Источник подачи> 185
Загрузите <Особый носитель> в устройство ручной подачи 186
Загрузите <тип> <формат> в <источник подачи> 186

Загрузите <формат> в <источник подачи> 186
Загрузите в устройство ручной подачи <тип> <формат> 187
Загрузите в устройство ручной подачи <формат> 187
Загрузите скрепки 187
загрузка
 бланк в лотках 58
 карточки 65
 конверты 65, 68
 Лоток для бумаги емкостью 250-листов (стандартный или дополнительный) 58
 лоток для бумаги емкостью 550-листов (стандартный или дополнительный) 58
 Лоток на 2000-листов 62
 многоцелевое устройство подачи 65
 прозрачные пленки 65
 фирменный бланк в лотке на 2000-листов 62
 фирменный бланк в многоцелевом устройстве подачи 65
задание на печать
 отмена в Windows 92
 отмена на Macintosh 92
 отмена с панели управления принтера 92
заданные изготовителем значения по умолчанию, восстановление
 меню панели управления принтера 164
заказ расходных материалов
 принтер, подключенный к компьютеру в качестве локального 154
 принтер, подключенный к сети 154
Закройте боковую дверцу брошюровщика 184
Закройте верхнюю крышку брошюровщика 184
Закройте дверцу <x> 183
Закройте дверцу или вставьте картридж 183
замена
 картридж с тонером 155
 узел фотобарабана 157

Замятие бумаги 281 177
Замятие бумаги 282 177
замятия
 номера 166
 обнаружение зон замятия 166
 предотвращение 165
 расположение 166
замятия бумаги
 предотвращение 165
замятия бумаги, устранение
 200 166
 201 167
 260 175
 271–279 176
 280 176
замятия, устранение
 200 166
 201 167
 202 и 203 168
 230 169
 231–239 (дополнительное устройство двусторонней печати) 172
 241–245 174
 250 174
 260 175
 271–279 176
 280 176
 283 застряли скобы 178
 шиватель 178

И
Извлеките бумагу из стандартного выходного лотка 189
Измените <источник подачи> на <особый носитель> 181
Измените <источник подачи> на <тип> <формат> 182
Измените <источник подачи> на <формат> 182
информация о конфигурации
 беспроводная сеть 42
информация, поиск 13
исключение лотка из цепочки связи 71, 72
исключение лотков из цепочки связи 70

К
кабели
 Ethernet 38
 USB 38
карточки
 загрузка 65
 советы по использованию 86
картридж с тонером
 замена 155
конверты
 загрузка 65, 68
 советы по использованию 85
конфигурации
 принтер 15
Конфиденциальные задания на печать 87
 печать для пользователей Macintosh 88
 печать для пользователей Windows 88

Л
лотки
 исключение из цепочки связи 70, 71
 связывание 70, 71
Лоток для бумаги емкостью 250-листов (стандартный или дополнительный)
 загрузка 58
лоток для бумаги емкостью 550-листов (стандартный или дополнительный)
 загрузка 58
Лоток на 2000-листов
 загрузка 62

М
Меню
 AppleTalk 116
 Finishing (Брошюровка) 139
 HTML 150
 IPv6 114
 NetWare 116
 PDF 144
 PostScript 144
 PPDS 148
 Quality (Качество) 142
 Setup (Настройка) 137
 TCP/IP 113
 USB 117

- XPS 144
- Активная сет. плата 109
- Беспроводная 115
- Журнал проверки безопасности 130
- Загрузка бумаги 103
- Замена форматов 100
- Изображение 151
- Конфигурация МУП 99
- Конфиденциальная печать 130
- Меню "Параллельный" 120
- Меню настройки SMTP 127
- Настройка выходного лотка 106
- Общие параметры 132
- Отчеты 108, 112
- Плотность бумаги 102
- Пользовательские типы 105
- Последовательный <x> 123
- Разглаж. конв. 99
- Разное 129
- Сетевая карта 112
- Сеть <x> 109
- Служебные 143
- Справка 152
- Стандартная сеть 109
- схема 94
- Универсальная настройка 106
- Установка даты/времени 131
- Устройство подачи по умолчанию 95
- Фактура бумаги 100
- Формат и тип бумаги 96
- Эмуляция PCL 145
- Меню "HTML" 150
- Меню "IPv6" 114
- Меню "PDF" 144
- Меню "PostScript" 144
- Меню "PPDS" 148
- меню "TCP/IP" 113
- меню "USB" 117
- меню "Активная сет. плата" 109
- меню "Беспроводная" 115
- Меню "Брошюровка" 139
- Меню "Журнал проверки безопасности" 130
- меню "Загрузка бумаги" 103
- меню "Замена форматов" 100
- Меню "Изображение" 151
- Меню "Качество" 142
- меню "Конфигурация МУП" 99
- Меню "Настройка выходного лотка" 106
- Меню "Настройка" 137
- Меню "Общие параметры" 132
- Меню "Отчеты" 108, 112
- Меню "Параллельный" 120
- Меню "Плотность бумаги" 102
- меню "Пользовательские типы" 105
- Меню "Последовательный <x>" 123
- Меню "Разное" 129
- Меню "Сетевая плата" 112
- Меню "Сетевая плата<x>" 109
- Меню "Служебные" 143
- меню "Справка" 152
- меню "Стандартная сеть" 109
- меню "Универсальная настройка" 106
- меню "Установка даты и времени" 131
- меню "Устройство подачи по умолчанию" 95
- Меню "Фактура бумаги" 100
- меню "Формат и тип бумаги" 96
- Меню "Эмуляция PCL" 145
- меню AppleTalk 116
- меню NetWare 116
- меню XPS 144
- меню Конфиденциальная печать 130
- Меню настройки SMTP 127
- многоцелевое устройство подачи
 - загрузка 65
- модуль памяти
 - установка 22
 - устранение неполадок 202
- модуль флэш-памяти
 - установка 24
 - устранение неполадок 202
- Н
 - настройка
 - настройки порта 52
 - печать через последовательный интерфейс 54
 - настройка принтера в проводной сети (Macintosh) 49
 - в проводной сети (Windows) 49
 - настройка проводной сети на платформе Windows 49
 - настройки порта
 - настройка 52
 - Неподдерживаемый диск 189
 - Несовместимое устройство двусторонней печати 59 194
 - Несовместимый выходной лоток <x> 59 194
 - Несовместимый лоток <x> 59 195
 - Низкий уровень тонера в картридже 88 195
- О**
 - Обращение за технической поддержкой 216
 - окно "Состояние печати" 82
 - отложенные задания 87
 - печать для пользователей Macintosh 88
 - печать для пользователей Windows 88
 - отмена задания
 - из ОС Windows 92
 - на панели управления принтера 92
 - с компьютера Macintosh 92
 - отчеты
 - просмотр 163
 - Ошибка ПО стандартной сетевой платы 54 192
- П**
 - панель управления принтера 18
 - заданные изготовителем значения по умолчанию, восстановление 164

- панель управления, принтер 18
 - заданные изготовителем значения по умолчанию, восстановление 164
- параметры
 - встроенные 20
 - вычислительная сеть 20
 - жесткий диск
 - принтера 20, 32
 - модуль памяти 20, 22
 - модуль флэш-памяти 24
 - плата с микропрограммным обеспечением 20, 24
 - плата факсимильной связи 20
 - порт ISP 20, 26
 - порты 20
 - устройства подачи бумаги 37
- перемещение принтера 160, 161
- печать
 - из ОС Windows 84
 - с компьютера Macintosh 84
 - с флэш-накопителя 90
 - список каталогов 91
 - список образцов шрифтов 91
 - страница сетевых параметров 40
 - страницы параметров меню 40
 - страницы проверки качества печати 92
 - установка программного обеспечения принтера 41
 - печать конфиденциальных и других отложенных заданий для пользователей
 - Macintosh 88
 - для пользователей Windows 88
 - печать через последовательный интерфейс
 - настройка 54
 - плата с микропрограммным обеспечением
 - установка 24
 - Повторить задания на печать 87
 - печать для пользователей Macintosh 88
 - печать для пользователей Windows 88
 - печать для пользователей Macintosh 88
 - печать для пользователей Windows 88
 - проверка принтера, не отвечающего на запросы 180
 - проверка состояния устройства
 - на встроенном веб-сервере 162
 - Проверьте дуплекс 182
 - Проверьте соединение лотка <x> 183
 - программа заказа расходных материалов принтера 82
 - программа уведомления о неполадках принтера 81
 - печать для пользователей Windows 88
 - Повторно установите выходной лоток <x> 187
 - Повторно установите выходной лоток <x> – <y> 188
 - подсоединение кабелей 38
 - поиск
 - Веб-сайт 13
 - Документация 13
 - информация 13
 - Порт Ethernet 38
 - порт ISP
 - установка 26
 - устранение неполадок 202
 - Порт ISP, сеть
 - Изменение значений параметров настроек порта 52
 - Порт USB 38
 - последовательный порт 54
 - Предупреждение об истечении ресурса комплекта PC 195
 - принтер
 - выбор места 17
 - конфигурации 15
 - минимальные зазоры 17
 - модели 15
 - перемещение 160, 161
 - транспортировка 161
 - проблемы с принтером, устранение основных 180
 - Проверить задания на печать 87
 - печать для пользователей Macintosh 88
 - печать для пользователей Windows 88
 - проверка принтера, не отвечающего на запросы 180
 - проверка состояния устройства
 - на встроенном веб-сервере 162
 - Проверьте дуплекс 182
 - Проверьте соединение лотка <x> 183
 - программа заказа расходных материалов принтера 82
 - программа уведомления о неполадках принтера 81
 - программное обеспечение
 - окно "Состояние печати" 82
 - программа заказа расходных материалов принтера 82
 - программа уведомления о неполадках принтера 81
 - Редактор профилей драйверов 81
 - Центр контроля состояния 81
 - прозрачные пленки
 - загрузка 65
 - советы по использованию 85
 - просмотр
 - отчеты 163

Р

 - работа в проводной сети
 - использование Macintosh 49
 - Работа в сети Ethernet
 - Macintosh 49
 - Windows 49
 - Разглаж. конв. 99
 - расходных материалов
 - состояние расходных материалов 154
 - хранение 153
 - экономия 153
 - Редактор профилей драйверов 81
 - Резервировать задания на печать 87
 - печать для пользователей Macintosh 88
 - печать для пользователей Windows 88
 - рекомендации
 - карточки 86
 - конверты 85
 - прозрачные пленки 85
 - фирменный бланк 85

С

 - сведения по технике безопасности 11, 12
 - связывание
 - выходные лотки 71
 - связывание лотков 70, 71, 72
 - системная плата
 - доступ 20

- советы
 - этикетки, бумага 86
- сообщения об ошибках
 - 58 присоединено слишком много лотков 194
- сообщения принтера
 - 1565 Ошибка эмуляции, загрузите доп эмулятор 196
 - 30 недопустимая повторная заправка, замените картридж с тонером 190
 - 31.уу Замените неисправный или отсутствующий картридж 190
 - 32.уу Картридж с таким номером не поддерживается устройством 190
 - 34 Короткая бумага 190
 - 35 Недостаточно памяти для поддержки функции сохранения ресурсов 190
 - 37 Недостат. памяти для разбора по копиям 191
 - 37 Недостат. памяти, некоторые отложенные задания удалены 191
 - 37 Недостаточно памяти для дефрагментации флэш-памяти 191
 - 38 Переполнение памяти 191
 - 39 сложная страница, некоторые данные могут быть не напечатаны. 191
 - 50 Ошибка шрифта PPDS 192
 - 52 Во флэш-памяти недостаточно места для ресурсов 192
 - 53 Обнаружена неотформатированная флэш-память 192
 - 55 Неподдержив доп устр в гнезде 193
 - 56 стандартный USB порт отключен 193
 - 56 Стандартный параллельный порт отключен 193
 - 58 Слишком много дисков 193
- 58 Слишком много флэш-модулей 193
- 59 Несовместимое устройство подачи конвертов 194
- 61 Диск неисправен 195
- 80 Требуется плановое обслуживание 195
- 84 Замените комплект PC 195
- 88.уу Замените картридж 195
- Диск поврежден 184
- Загрузите <особый носитель> в <Источник подачи> 185
- Загрузите <Особый носитель> в <Источник подачи> 185
- Загрузите <Особый носитель> в устройство ручной подачи 186
- Загрузите <тип> <формат> в <источник подачи> 186
- Загрузите <формат> в <источник подачи> 186
- Загрузите в устройство ручной подачи <тип> <формат> 187
- Загрузите в устройство ручной подачи <формат> 187
- Загрузите скрепки 187
- Закройте боковую дверцу брошюровщика 184
- Закройте верхнюю крышку брошюровщика 184
- Закройте дверцу <x> 183
- Закройте дверцу или вставьте картридж 183
- Замятие бумаги 281 177
- Замятие бумаги 282 177
- Извлеките бумагу из стандартного выходного лотка 189
- Измените <источник подачи> на <особый носитель> 181
- Измените <источник подачи> на <тип> <формат> 182
- Измените <источник подачи> на <формат> 182
- Неподдерживаемый диск 189
- Несовместимое устройство двусторонней печати 59 194
- Несовместимый выходной лоток <x> 59 194
- Несовместимый лоток <x> 59 195
- Низкий уровень тонера в картридже 88 195
- Ошибка ПО стандартной сетевой платы 54 192
- Повторно установите выходной лоток <x> 187
- Повторно установите выходной лоток <x> – <y> 188
- Предупреждение об истечении ресурса комплекта PC 195
- Проверьте дуплекс 182
- Проверьте соединение лотка <x> 183
- Удалите бумагу из <имя набора связанных лотков> 189
- Удалите бумагу из всех выходных лотков 189
- Удалите бумагу из выходного лотка <x> 189
- Установите выходной лоток <x> или отмените задание на печать 184
- Установите картридж MICR 185
- Установите лоток <x> 184
- Установите лоток <x> или отмените задание на печать 185
- Установите устройство двусторонней печати или отмените задание на печать 184
- Установите устройство подачи конвертов или отмените задание на печать 185
- Установите устройство подачи конвертов обратно 188
- состояние расходных материалов, проверка 154

список каталогов
печать 91
список образцов шрифтов
печать 91
стандартный лоток
загрузка 58
страница сетевых параметров
печать 40
страницы параметров меню
печать 40
страницы проверки качества
печати
печать 92

Т

типы бумаги
зона загрузки 80
поддерживаемые
принтером 80
поддержка двусторонней
печати 80
Транспортировка
принтера 161

У

Удалите бумагу из <имя набора
связанных лотков> 189
Удалите бумагу из всех
выходных лотков 189
Удалите бумагу из выходного
лотка <x> 189
узел фотобарабана
замена 157
Установите выходной лоток
<x> или отмените задание на
печать 184
Установите картридж
MICR 185
Установите лоток <x> 184
Установите лоток <x> или
отмените задание на
печать 185
Установите устройство
двусторонней печати или
отмените задание на
печать 184
Установите устройство подачи
конвертов или отмените
задание на печать 185
Установите устройство подачи
конвертов обратно 188

установка
Адрес TCP/IP 113
беспроводная сеть 43, 45
параметры в драйвере 41
ПО принтера 41
тип бумаги 56
формат бумаги 56
формат бумаги
"Универсальный" 57
Установка дополнительных
устройств
порядок установки 36
установка программного
обеспечения принтера
добавление дополнительных
устройств 41
устранение неполадок
Обращение за технической
поддержкой 216
проверка принтера, не
отвечающего на
запросы 180
решение основных проблем с
принтером 180
устранение неполадок
дисплея
на дисплее отображаются
только ромбы 196
на дисплее отсутствует
изображение 196
устранение неполадок
дополнительных устройств
принтера
дополнительное устройство
не работает 200
жесткий диск с
адаптером 202
лотки для бумаги 201
модуль памяти 202
модуль флэш-памяти 202
порт ISP 202
УП конвертов 202
Устройство подачи на
2000-листов 201
устранение неполадок печати
возникают
незапланированные
разрывы страниц 199
задания не
распечатываются 196

многоязычные документы
формата PDF не
распечатываются 196
не работает функция
связывания лотков 199
неверные поля 206
отложенные задания не
распечатываются 197
печать задания выполняется
медленнее, чем
ожидалось 198
печать на бумаге
неподходящего типа 198
печать с подачей из
неподходящего лотка 198
При печати больших заданий
не выполняется разбор по
копиям 199
распечатываются ошибочные
символы 198
скручивание бумаги 207
частые замятия бумаги 203
устранение неполадок подачи
бумаги
сообщение продолжает
отображаться после
устранения замятия 203
страница, которая была
замята, не печатается
повторно 204
устранение неполадок,
дисплей
на дисплее отображаются
только ромбы 196
на дисплее отсутствует
изображение 196
устранение неполадок,
дополнительные устройства
принтера
дополнительное устройство
не работает 200
жесткий диск с
адаптером 202
лотки для бумаги 201
модуль памяти 202
модуль флэш-памяти 202
порт ISP 202
УП конвертов 202
Устройство подачи на
2000-листов 201

устранение неполадок, качество печати
белые полосы 209
вуаль или серый фон 214
неоднородное качество печати 207
неравномерная плотность печати 216
нечеткий контур изображений 206
низкое качество печати на прозрачных пленках 215
обрезанные изображения 205
печать выполняется с перекосом 208
повторяющиеся вертикальные линии 212
повторяющиеся горизонтальные линии 213
повторяющиеся дефекты 208
пустые страницы 205
пятна тонера 215
серый фон 206
слишком светлая печать 211
слишком темная печать 210
стирается тонер 214
страницы заполнены одним цветом 212
страницы проверки качества печати 204
черные полосы 209
устранение неполадок, печать возникают незапланированные разрывы страниц 199
задания не распечатываются 196
многоязычные документы формата PDF не распечатываются 196
не работает функция связывания лотков 199
неверные поля 206
отложенные задания не распечатываются 197
печать задания выполняется медленнее, чем ожидалось 198
печать на бумаге неподходящего типа 198

печать с подачей из неподходящего лотка 198
При печати больших заданий не выполняется разбор по копиям 199
распечатываются ошибочные символы 198
скручивание бумаги 207
частые замятия бумаги 203
устранение неполадок, подача бумаги
сообщение продолжает отображаться после устранения замятия 203
страница, которая была замята, не печатается повторно 204
устранение неполадок, связанных с качеством печати
белые полосы 209
вуаль или серый фон 214
неоднородное качество печати 207
неравномерная плотность печати 216
нечеткий контур изображений 206
низкое качество печати на прозрачных пленках 215
обрезанные изображения 205
печать выполняется с перекосом 208
повторяющиеся вертикальные линии 212
повторяющиеся горизонтальные линии 213
повторяющиеся дефекты 208
пустые страницы 205
пятна тонера 215
серый фон 206
слишком светлая печать 211
слишком темная печать 210
стирается тонер 214
страницы заполнены одним цветом 212
страницы проверки качества печати 204
черные полосы 209
устройства подачи бумаги установка 37

устройства подачи, бумага установка 37
утилизация
Продукция Dell 160

Ф

фирменный бланк загрузка, лотки 58
загрузка, лоток на 2000-листов 62
загрузка, многоцелевое устройство подачи 65
советы по использованию 85
флэш-накопитель 90
формат бумаги "Универсальный" установка 57
формат бумаги, распознавание автоматическое определение формата 56
форматы бумаги поддерживаемые принтером 76

Х

хранение бумаги 76
расходных материалов 153

Ц

Центр контроля состояния 81

Ч

чистка
внешний вид принтера 153

Э

экономия расходных материалов 153
электронная почта
уведомление о замятии 162
уведомление о необходимости бумаги другого типа 162
уведомление о необходимости загрузки бумаги 162
уведомление о низком уровне расходных материалов 162

энергосбережение
настройка 163
этикетки, бумага
советы 86